

EA005J
(Supersedes EA011H)

EAT•N

Aeroquip

Global Products

Hose and Fittings

Schläuche und Armaturen

Tuyaux et Embouts

Tubi flessibili e raccorderia

Mangueras y Racores



Index

Inhaltsverzeichnis

Table des matières / Indice

Page Seite Pagina	
2	How to use the catalogue
4	Skive / TTC / OTC
6	Order Information
18	Index Hoses
20	Hoses / Sockets
40	Index Fittings
43	Fittings
72	Index Accessories
74	Accessories
86	Hose pressure drop
87	Nomogram nominal diameter
2	<i>Wie wird mit diesem Katalog gearbeitet</i>
4	<i>Skive / TTC / OTC</i>
6	<i>Bestellhinweise</i>
18	<i>Inhalt Schläuche</i>
20	<i>Schläuche / Fassungen</i>
40	<i>Inhalt Armaturen</i>
43	<i>Armaturen</i>
72	<i>Inhalt Leitungszubehör</i>
74	<i>Leitungszubehör</i>
86	<i>Druckverlust in Schlauchleitungen</i>
87	<i>Nomogramm Schlauch-Nennweite</i>
3	Comment utiliser ce catalogue
4	Skive / TTC / OTC
7	Instructions de commande
18	Index Tuyaux
20	Tuyaux / Jupes
40	Index Embouts
43	Embouts
72	Index Accessoires
74	Accessoires
86	Pertes de charges dans les tuyaux
87	Abaque diamètre nominal
3	<i>Come usare questo catalogo</i>
4	<i>Skive / TTC / OTC</i>
7	<i>Indicazioni per gli ordini</i>
18	<i>Indice Tubi flessibili</i>
20	<i>Tubi flessibili / Boccole</i>
40	<i>Indice Raccorderai</i>
43	<i>Raccorderai</i>
72	<i>Indice Accessori</i>
74	<i>Accessori</i>
86	<i>Perdita di pressione nelle tubazioni flessibili</i>
87	<i>Nommogramma diametro nominale</i>
3	Cómo ha de usare este catalogo
4	Skive / TTC / OTC
7	Como efectuar los pedidos
18	Indice Mangueras
20	Mangueras / Casquillos
40	Indice Racores
43	Racores
72	Indice Accesorios
74	Accesorios
86	Pérdida de presión en las conducciones de manguera
87	Nomograma diámetro nominal

Part Number Index / Teilnummernverzeichnis

Index alphanumérique des références

Indice dei riferimenti / Índice de las referencias

Part-No.	Page Seite Pagina	Part-No.	Page Seite Pagina	Part-No.	Page Seite Pagina
1A-BF-	54	1AT-DK-	45	1S-BT-	57
1A-BFA-	55	1AT-DL-	43	1S-DK-	45
1A-BFB-	55	1AT-DLA-	43	1S-DL-	43
1A-BJ-	48	1AT-DLB-	44	1S-DLA-	43
1A-BP-	56	1AT-DS-	46	1S-DLB-	44
1A-BT-	57	1AT-DSA-	46	1S-DS-	46
1A-DK-	45	1AT-FH-	62	1S-DSA-	46
1A-DL-	43	1AT-FHA-	62	1S-DSB-	47
1A-DLA-	43	1AT-FHB-	63	1S-FH-	62
1A-DLB-	44	1AT-FJ-	50	1S-FHA-	62
1A-DS-	46	1AT-FJA-	51	1S-FHB-	63
1A-DSA-	46	1AT-FJB-	52	1S-FJ-	50
1A-DSB-	47	1AT-FL-	58	1S-FJA-	51
1A-FH-	62	1AT-FLA-	59	1S-FJB-	52
1A-FHA-	62	1AT-FLB-	60	1S-FL-	58
1A-FHB-	63	1AT-FRA-	64	1S-FLA-	59
1A-FJ-	50	1AT-FRB-	64	1S-FLB-	60
1A-FJA-	51	1AT-FRC-	65	1S-FR-	63
1A-FJB-	52	1AT-FRG-	65	1S-FRA-	64
1A-FL-	58	1AT-FR-1	64	1S-FRB-	64
1A-FLA-	59	1AT-FR-2	64	1S-FRC-	65
1A-FLB-	60	1AT-FR-3	64	1S-GG-	67
1A-FR-	63	1AT-FR-4	64	1S-GM-	66
1A-FRA-	64	1AT-FR-5	64	1S-JF-	69
1A-FRB-	64	1AT-FR-6	64	1S-KF-	69
1A-FRC-	65	1AT-FR-7	64	1S-KS-	70
1A-FR-1	64	1AT-FR-8	64	1S-KSA-	70
1A-FR-2	64	1AT-FR-9	64	1S-KSB-	71
1A-FR-3	64	1AT-FR-10	64	1S-LG-	68
1A-FR-4	64	1AT-FR-11	64	1S-MG-	67
1A-FR-5	64	1AT-FR-12	64	1S-MJ-	53
1A-FR-6	64	1AT-FR-13	64	1S-MM-	66
1A-FR-7	64	1AT-FR-14	64	1S-MP-	49
1A-FR-8	64	1AT-FR-15	64	1S-MR-	65
1A-FR-9	64	1AT-FR-16	64	1S-VA-	68
1A-FR-10	64	1AT-FR-17	64	FC310	28
1A-FR-11	64	1AT-FR-18	64	FC318	22
1A-FR-12	64	1AT-FR-19	64	FC425	74
1A-FR-13	64	1AT-FR-20	64	FC510	29
1A-FR-14	64	1AT-FR-21	64	FC619	23
1A-FR-15	64	1AT-FR-22	64	FC735	36
1A-FR-16	64	1AT-FR-23	64	FF9446	85
1A-FR-17	64	1AT-FR-24	64	G74446	80
1A-FR-18	64	1AT-FR-25	64	G74453	82
1A-FR-19	64	1AT-FR-26	64	GA7000555	78
1A-FR-20	64	1AT-FR-27	64	GC2453	83
1A-FR-21	64	1AT-FR-28	64	GC3425	81
1A-FR-22	64	1AT-FR-29	64	GF9311	23
1A-FR-23	64	1AT-FR-30	64	GH120	37
1A-FR-24	64	1AT-FR-31	64	GH194	34
1A-FR-25	64	1AT-FR-32	64	GH195	35
1A-FR-26	64	1AT-FR-33	64	GH420	38
1A-FR-27	64	1AT-FR-34	64	GH421	39
1A-FR-28	64	1AT-FR-35	64	GH585	20
1A-FR-29	64	1AT-FR-36	64	GH586	21
1A-FR-30	64	1AT-FR-37	64	GH663	25
1A-FR-31	64	1AT-FR-38	64	GH781	33
1A-FR-32	64	1AT-FR-39	64	GH793	30
1A-FR-33	64	1AT-FR-40	64	SH222	32
1A-FR-34	64	1AT-FR-41	64	SH681	27
1A-FR-35	64	1AT-FR-42	64	624	77
1A-FR-36	64	1AT-FR-43	64	2661	24
1A-FR-37	64	1AT-FR-44	64	2681	26
1A-FR-38	64	1AT-FR-45	64	2781	31
1A-FR-39	64	1AT-FR-46	64	05.017	84
1A-FR-40	64	1AT-FR-47	64	05.018	80-83
1A-FR-41	64	1AT-FR-48	64	05.021	84
1A-FR-42	64	1AT-FR-49	64	22046	85
1A-FR-43	64	1AT-FR-50	64	22546	85
1A-FR-44	64	1AT-FR-51	64	23055	78, 79
1A-FR-45	64	1AT-FR-52	64	900564	75
1A-FR-46	64	1AT-FR-53	64	900705	76
1A-FR-47	64	1AT-FR-54	64	900729	79
1A-FR-48	64	1AT-FR-55	64	900952	76
1A-FR-49	64	1AT-FR-56	64		
1A-FR-50	64	1AT-FR-57	64		

EATON

Aeroquip



How to use this catalogue?


Wie wird mit diesem Katalog gearbeitet?

This brochure has been designed to incorporate five languages, English, German, French, Italian and Spanish. For Technical Data, abbreviations, symbols and translations have been used, see detailed explanation below.

Dieser Katalog enthält fünf Sprachen: Englisch, Deutsch, Französisch, Italienisch und Spanisch. Für die technischen Daten wurden Abkürzungen, Symbole und Übersetzungen verwendet. Siehe genaue Erklärungen unten.

Symbols and Abbreviations

Symbole und Abkürzungen

Symbols and Abbreviations	Symbole und Abkürzungen	
ND	Nominale Bore acc. to EN ISO 8330	Nenndurchmesser nach EN ISO 8330
°C	Temperature range in degrees celsius	Temperatur in Grad Celsius
°C max	Maximum temperature in degrees celsius	Höchsttemperatur in Grad Celsius
Max. Op. °C	Maximum operating temperature in degrees celsius	Maximale Betriebstemperatur in Grad Celsius
Air °C max	Air maximum temperature in degrees celsius	Maximale Lufttemperatur in Grad Celsius
∅	Diameter in mm	Durchmesser in mm
	Hexagon size across flats in mm	Sechskantgröße in mm
T	Thread size	Gewindegröße
Dim	Dimension	Maß
Part No.	Part Number	Teilnummer
Op. Press.	Operating pressure in bar	Betriebsdruck in bar
Max. Op. Press.	Maximum Operating Pressure in bar	Maximaler Betriebsdruck in bar
Min. Burst Press.	Minimum Burst Pressure in bar	Mindestberstdruck in bar
Min. Bend Rad.	Minimum Bend Radius in mm	Mindestbiegradius in mm
Hose ID	Hose Inside Diameter in mm	Schlauch-Innendurchmesser in mm
Hose OD	Hose Outside Diameter in mm	Schlauch-Außendurchmesser in mm
Vacuum	Vacuum in bar	Vakuum in bar
OTC	Over the Cover	Über die Decke
TTC	Through the Cover	Durch die Decke
	Accessories	Leitungszubehör
	Fitting	Armatür
	Hose	Schlauch
	Nipple	Nippel
	Hose clamp	Schlauchschellen
	Letter key α	Buchstaben-Schlüssel α
	Measure Angle Counter Clockwise	Gegen den Uhrzeigersinn gemessen
	Page	Seite
	Skive	Schälen
	Thread	Gewinde
	Weight	Gewicht
	Heavy Duty	Schwere Baureihe
	Light Duty	Leichte Baureihe
	Position angle	Verdrehwinkel
	Socket	Fassung
	Flange	Flansch

Comment utiliser ce catalogue?

Ce catalogue est rédigé en cinq langues: Anglais, Allemand, Français, Italien, Espagnol. Des abréviations, symboles et traductions sont utilisés pour les caractéristiques techniques. Voir explication précise ci-après.

Symboles et abréviations

Diamètre selon EN ISO 8330

Température en degrés Celsius

Température maximum en degrés Celsius

Température maximum de service en degrés Celsius

Température maximum d'air en degrés Celsius

Diamètre en mm

Dimension du six pans sur plats en mm

Dimension du Filetage

Dimension

Référence

Pression de service en bar

Pression maximum de service en bar

Pression d'éclatement minimum en bar

Rayon de courbure minimum en mm

Diamètre intérieur de tuyau en mm

Diamètre extérieur de tuyau en mm

Vide en bar

Sur la couverture

A travers la couverture

Accessoires

Embout

Tuyau

Nipple

Collier

Code alphabétique α

Sens inverse des aiguilles d'une montre

Page

Dénuder

Filetage

Poids

Série forte

Série légère

Position de l'embout

Jupe

Bride

Come usare questo catalogo?

Questo opuscolo é redatto cinque lingue: inglesi, tedesco, francese, italiano e spagnolo. Per quanto riguarda i dati tecnici sono stati adottati abbreviazioni, simboli e traduzioni. Al riguardo, si vedano le spiegazioni dettagliate riportate qui di seguito.

Simboli e abbreviazioni

Diametro nominale secondo EN ISO 8330

Temperatura in gradi Celsius

Temperatura massima in gradi Celsius

Temperatura massima de'esercizio in gradi Celsius

Temperatura massima dell'aria in gradi Celsius

Diametro in mm

Chiave dell'esagono in mm

Misura della filettatura

Dimensioni

Riferimento

Pressione d'esercizio in bar

Pressione massima d'esercizio in bar

Pressione minima di scoppio in bar

Raggio minimo di curvatura in mm

Diametro esterno del tubo flessibile in mm

Diametro esterno del tubo flessibile in mm

Vuoto in bar

Senza spellatura

attraverso il rivestimento

Accessori

Raccordo

Tubo flessibile

Nipple

Fascetta

Chiave lettera α

Misurato antiorario in senso

Pagina

Spellatura

Filettatura

Peso

Serie pesante

Serie leggera

Angolo di orientamento

Boccola

Flangia

Cómo ha de usarse este catalogo?

Este catalogo incluye textos en cinco idiomas: inglés, alemán, francés, italiano y español. Para los datos técnicos se emplean abreviaturas, símbolos y traducciones. Consultar al respecto las explicaciones dadas a continuación.

Símbolos y abreviaturas

Diámetro nominal conforme a EN ISO 8330

Temperatura en grados centígrados

Temperatura máxima en grados centígrados

Temperatura máxima de servicio en grados centígrados

Temperatura máxima del aire en grados centígrados

Diámetro en mm

Tamaño del hexágono entre caras en mm

Tamaño de la rosca

Medida, cota o dimensión

Referencia

Presión de servicio en bares

Presión máxima de servicio en bares

Presión mínima de reventamiento en bares

Radio mínimo de curvatura en mm

Diámetro interior de la manguera en mm

Diámetro exterior de la manguera en mm

Vacío en bares

Sobre la cubierta

Sobre la cubierta atravesándola

Accesorios

Racor

Manguera

Subconjunto

Abrazaderas

Clave alfabética α

Medido en sentido contrario a las agujas del reloj

Página

Pelada

Rosca

Peso

Serie pesada

Serie ligera

Angulo de giro

Casquillo

Brida

Global Products Design Features

4

Skive 2-piece skive Fitting
for thick cover hose.

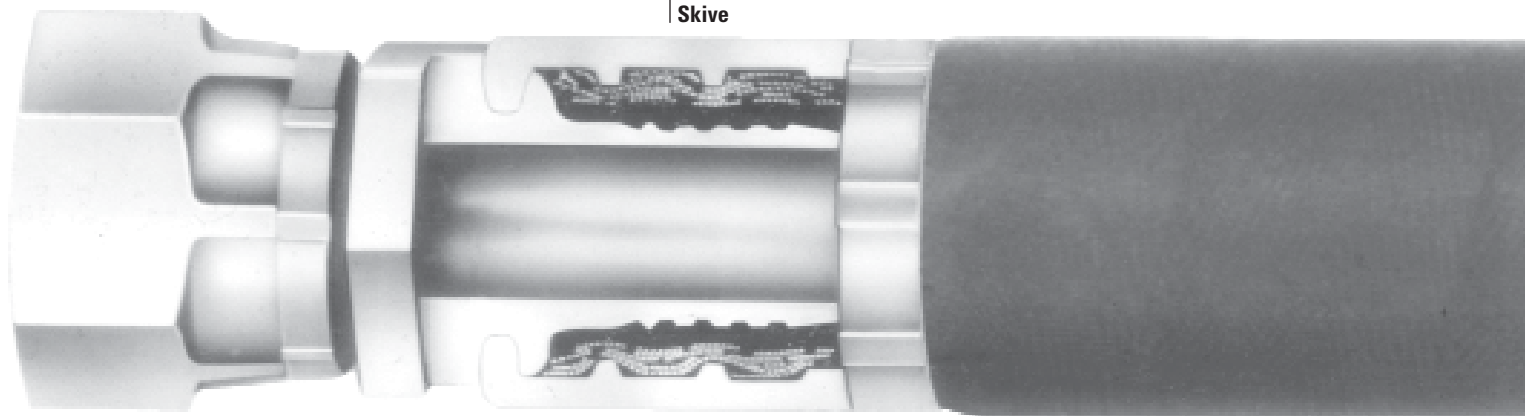
**Skive Zweiteilige Schäl-
Armatur** für Schläuche
mit dicker Außendecke
(Schälen).

**Skive Embout en deux par-
ties** pour tuyau à robe
épaisse. Tuyau à dénuder.

Skive Raccordo a due pezzi
con spellatura per tubi
flessibili con rivestimento di
maggiore spessore.

**Skive Racor de dos elemen-
tos** para mangueras con
cubierta exterior tipo A
(pelado).

Skive



One nipple design handles
textile, one wire and two
wire braid hydraulic hose
applications.

Eine Nippelkonstruktion für
1 Drahtgeflecht und 2 Draht-
geflecht Hydraulikschläuche.

Un seul nipple pour les
tuyaux hydrauliques à ren-
forcement textile, 1 tresse
métallique, 2 tresses métal-
liques.

Un solo nipple per tubi fles-
sibili idraulici con rinforzo
con treccia tessile, con 1
treccia d'acciaio, con 2
treccie d'acciaio.

Se trata de un tipo de conec-
ción válido para mangueras
hidráulicas con refuerzo tex-
til, un refuerzo de alambre,
dos refuerzos de alambre.

The socket envelope has a
very low profile with no
socket skirt.

Die Fassung hat ein sehr
geringes Profil ohne Kragen.

La jupe présente un très
faible encombrement sans
évasement.

L'esterno della boccola pre-
senta un profilo estrema-
mente ribassato ed è senza
bordatura.

La unión tiene un perfil muy
reducido, sin resalte alguno.

All components are coated
for corrosion protection.

Alle Bauteile sind zum
Schutz gegen Korrosion
beschichtet.

Tous les composants sont
protégés contre la corrosion.

Tutti i componenti sono
trattati contro la corrosione.

Todos los componentes
están protegidos contra la
corrosión.

TTC None-Skive for thin cover hose. Global TTC one-piece Fitting crimps through the cover to the wire, insuring optimum fitting retention.

TTC-Armatür für dünne Schlauchdecken (kein Schälen). Die „Global“ TTC 1-Teil-Armatür preßt sich durch die Decke bis auf den Draht, so dass ein optimaler Sitz der Armatür gewährleistet ist.

Embout **TTC** pour tuyau avec tresse acier à robe mince. L'embout TTC 1 piece (Through the Cover) offre un accrochage métal/métal à travers la robe extérieure, sans dénudage du tuyau. Ceci assure une tenue optimale de l'embout.

Raccordo **TTC** senza spellatura per tubi flessibili con rivestimento sottile. Il raccordo Global TTC preme attraverso il rivestimento fino ad arrivare al filo metallico, assicurando così un ottimale mantenimento in sede del raccordo.

Racor **TTC** para no pelar mangueras tipo „T“. La conexión TTC „Global“ se prensa sobre la cubierta hacia el alambre, de modo que garantiza una retención óptima del racor.

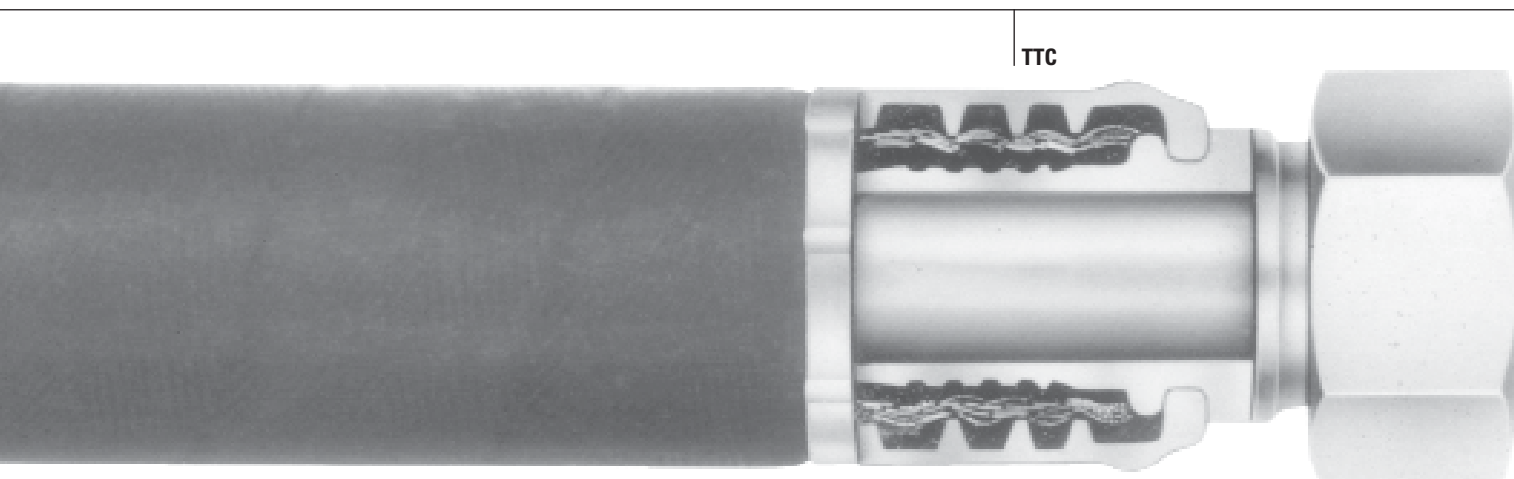
OTC for textile braided hose. Global OTC one-piece Fitting crimps over the cover and is only suitable for textile hose styles and hoses according to SAE100R4.

OTC für Textil-Schläuche. Global OTC 1-Teil-Armaturen werden ohne Schälen über die Schlauchdecke verpreßt. Sie sind einsetzbar für Eaton Aeroquip-Textilschläuche, und Schläuche nach SAE100R4.

Embout **OTC** pour tuyau avec tresses textile. L'embout OTC 1 pièce offre un accrochage sur la robe extérieure du tuyau. L'embout OTC est utilisable seulement avec les tuyaux textiles et tuyaux selon SAE100R4.

OTC (over the cover) per tubi con trecce tessili. Il raccordo completo tipo Global OTC si graffa direttamente sul tubo e si può assemblare solo su tubi con rinforzo in trecce tessili e tubi secondo SAE100R4.

OTC-Racores para tuberías con refuerzo textil. El racor GLOBAL OTC de una pieza se prensa sobre la cubierta exterior y está solamente indicado para tuberías con refuerzo textil como y mangueras según SAE100R4.



Standardized worldwide on all dimensions regardless of production location.

Durch die hochmoderne Konstruktion aller Abdichtflächen wird eine überlegene Leistung erreicht.

La conception hautement moderne de toutes les surfaces d'étanchéité critiques permet d'obtenir des performances supérieures.

Grazie al modernissimo design di tutte le superfici critiche di tenuta viene garantita una prestazione superiore.

Gracias al diseño supermoderno de todas las superficies de cierre críticas se consigue un rendimiento de categoría superior.

Superior performance is assured with the advanced design of all sealing surfaces.

Weltweit genormt für alle Maße unabhängig vom Produktionsort.

Normalisé internationale-ment pour toutes les cotes indépendamment du lieu de production.

Standardizzato in tutto il mondo per tutte le tipologie di collegamento, indipendentemente dal luogo di produzione.

Normalización a nivel mundial de todas las cotas y dimensiones, independientemente del lugar de producción.

Accurate processing and prompt delivery of your order depends on clearly identifying your requirements.

Please order Eaton Aeroquip parts using the correct part numbers as described in this catalogue.

Part numbers and Dash sizes

The Part No. describes the shape and connection of a component. Dash size designates the size in 1/16 inch. This number immediately follows the part number and is separated from it with a dash.

Example: 2781-8= 8/16 inch = 1/2 inch

Order sample: Bulk hose

Qty. in m	Part No.
5 0 0 m	2 7 8 1 - 1 2

Order sample: Cut length hose

Qty.	Part No.	Length in mm (5 spaces)
5 5 x	2 7 8 1 - 1 2 - 0 1 2 0 0	

Order sample: Hose assembly components

Qty.	Part No.	Length in mm (5 spaces)
2 5 x	2 7 8 1 - 1 0 - 0 1 7 5 0	
2 x	Socket	1 S B 1 0
1 x	Nipple	1 S 1 6 D L 1 0
1 x	Nipple	1 S 1 6 E K 1 0
or		
3 2 x	G H 6 6 3 - 1 6 - 0 2 0 0	
2 x	Socket	1 S A 1 0
2 x	Nipple	1 S 1 6 D L 1 0

Suitable fittings and sockets for a chosen type must be ordered separately. (At TTC-fittings the sockets are already crimped.)

Angular relationship of hose lines with elbow connections at both ends must be specified separately.

Hose assembly length

In accordance with DIN, the hose assembly length "L" is measured on swivel nut fittings to the sealing point. In accordance with the SAE standard, length is measured overall OA.

Eaton Aeroquip in Europe generally measures and works in accordance with DIN EN ISO standards.

If you require lengths in accordance with the SAE standard, please refer expressly to this in your order.

The cut length "L₁" is calculated from "L" less the total of the dimensions "D" for the chosen fittings.

Angular relationship

Hose lines with elbow connections at both ends are generally assembled in such a way that the elbows face in the same direction and are in alignment. Any angular relationship required "α" must therefore be expressly specified. This is always measured counterclockwise between the axis of the elbows and is α = 222° in the example shown.

When ordering hose lines, please specify the angle in degrees after the length.

Example: 2781-12-01500-220°.

Protective sheathing for hoses must be specified when ordering, with details of the length required. Sheathing is generally provided for the entire length of the hose line (overall length ≈ length OA₁ in illustration).

Example: 2781-12-01200 with 900705-7S overall.

Voraussetzung für eine einwandfreie Abwicklung und eine schnelle Lieferung Ihres Auftrages ist die fehlerfreie Identifikation der Teile in Ihrem Auftrag oder Ihrer Anfrage.

Eaton Aeroquip-Teile müssen mit der richtigen Teilenummer, wie sie in diesem Katalog gezeigt wird, bestellt werden.

Teil-Nummern und Größen

Die Teilnummer steht für Form und Anschluss eines Teiles. Die Größe wird mit einem Bindestrich hinten angehängt und gehört verbindlich zur Teilnummer. Die Größenangabe erfolgt in 1/16".

Beispiel: 2781-8= 8/16" = 1/2" = ND12

Bestellbeispiel: Schlauch-Meterware

Länge in m	Teil-Nr.
5 0 0 m	2 7 8 1 - 1 2

Bestellbeispiel: Schlauch, abgelängt

Stück	Teil-Nr.	Länge in mm (5-stellig)
5 5 x	2 7 8 1 - 1 2 - 0 1 2 0 0	

Bestellbeispiel: Schlauchleitung

Stück	Teil-Nr.	Länge in mm (5-stellig)
2 5 x	2 7 8 1 - 1 0 - 0 1 7 5 0	
2 x	Fassung	1 S B 1 0
1 x	Nippel	1 S 1 6 D L 1 0
1 x	Nippel	1 S 1 6 E K 1 0
oder		
3 2 x	G H 6 6 3 - 1 6 - 0 2 0 0	
2 x	Fassung	1 S A 1 0
2 x	Nippel	1 S 1 6 D L 1 0

Passende Nippel und Fassungen für den gewählten Schlauchtyp müssen separat bestellt werden. (Bei TTC-Armaturen sind die Fassungen bereits aufgespritzt.)

Verdrehwinkel von zwei Bogenarmaturen und anderes Schlauchleitungszubehör müssen separat angegeben werden.

Schlauchleitungslänge

Die Länge „L“ von Schlauchleitungen wird nach DIN bei Armaturen mit Überwurfmutter bis zum Dichtkopf gemessen.

Nach SAE-Norm wird die Länge OA über alles gemessen (over all length).

Im Regelfall wird bei Eaton Aeroquip in Europa nach DIN EN ISO vermaßt und gearbeitet.

Sollten Sie Längen nach SAE-Norm benötigen, muss in der Bestellung gesondert darauf hingewiesen werden. Die Schnittlänge „L₁“ errechnet sich aus „L“ abzüglich der Summe der Maße „D“ der gewählten Armaturen.

Verdrehwinkel

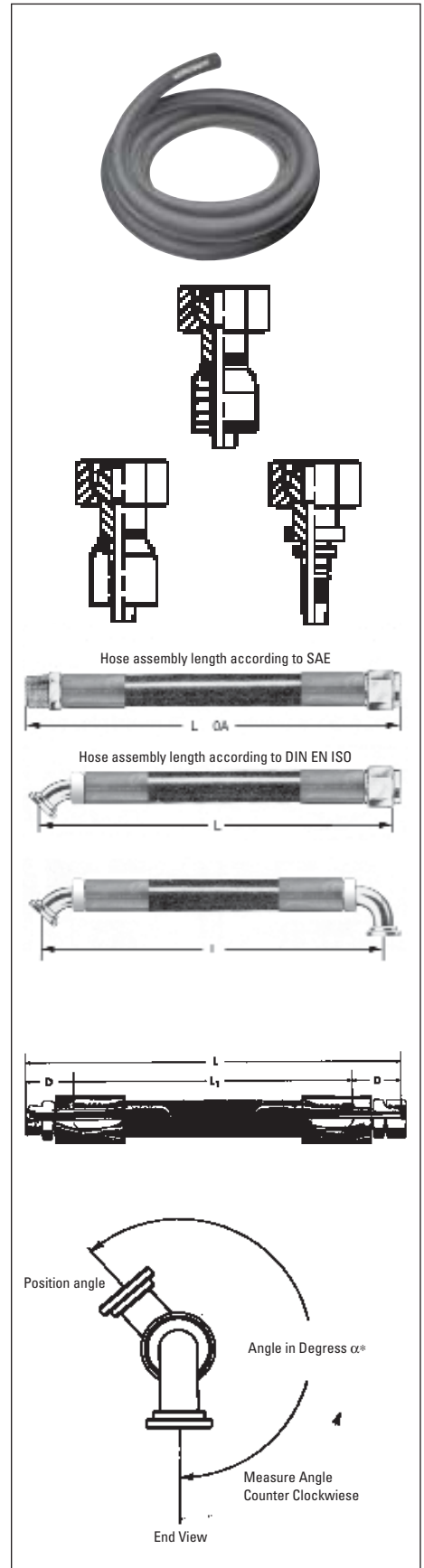
Schlauchleitungen mit Krümmer-Anschlüssen an beiden Enden werden i. d. R. so montiert, dass die Krümmer in die gleiche Richtung weisen und miteinander fluchten. Ein etwa erforderlicher Verdrehwinkel „α“ ist deshalb besonders anzugeben. Er wird stets gegen den Uhrzeigersinn zwischen den Achsen der Rohrbogen gemessen und beträgt im gezeigten Beispiel α = 222°.

Bei einer Schlauchleitungsbestellung geben Sie bitte den Winkel hinter der Länge in Grad an.

Beispiel: 2781-12-01500-220°.

Die Schutzschläuche müssen bei Bestellung mit Längenangabe des Schlauch-Schutzes angegeben werden. In der Regel wird der Schutz über der ganzen Länge der Schlauchleitung angebracht (Länge über alles ≈ Länge L₁ in der Abb.).

Beispiel: 2781-12-01200 mit 900705-6S über alles.



* At fittings with multiple elbows the rotation angle must be measured at the first elbow on the hose side.

Diameter (ND)	Diameter (ND)	3	5	6	8	10	12	16	19	25	31	38	51	60	80	90	100	125	Diamètre (ND)	Diametro nominale (ND)	Diámetro nominal (ND)
Letter key a	Buchstaben-Schlüssel α	A	B	E	F	G	H	J	K	M	N	P	R	T	U	S	V	W	Code alphabétique	Chiave lettera a	Clave alfabética

Une identification correcte et précise de vos besoins garantit un traitement rapide de votre commande.

Les pièces Eaton Aeroquip doivent être commandées avec la référence précise indiquée dans ce catalogue.

Références et modules

La référence décrit la forme et le raccordement de chaque pièce. Le module indique la taille exprimée en 1/16 de pouce. Il suit immédiatement la référence et en est séparé par un trait d'union.

Exemple: 2781-8=8/16" = 1/2"

Exemple de commande: tuyau au mètre

Long. en m	Référence
5 0 0 m	2 7 8 1 - 1 2

Exemple de commande: tuyau coupé à longueur

Quantité	Référence	Long. en mm (5 positions)
5 5 x	2 7 8 1 - 1 2 - 0 1 2 0 0	

Exemple de commande: tuyauterie

Quantité	Référence	Long. en mm (5 positions)
2 5 x	2 7 8 1 - 1 0 - 0 1 7 5 0	
2 x	Jupe 1 S B 1 0	
1 x	Nipple 1 S 1 6 D L 1 0	
1 x	Nipple 1 S 1 6 E K 1 0	
ou		
3 2 x	G H 6 6 3 - 1 6 - 0 2 0 0	
2 x	Jupe 1 S A 1 0	
2 x	Nipple 1 S 1 6 D L 1 0	

Les nipples et jupes convenant pour le tuyau sélectionné doivent être commandés séparément. (Les embouts TTC avons déjà gaurfé les jupes.)

Le débattement angulaire d'une tuyauterie équipée de deux embouts coudés doit être mentionné séparément.

Longueur des tuyauteries

Eaton Aeroquip utilise la norme DIN pour le calcul de la longueur des tuyauteries. Cette longueur est mesurée au niveau de la surface d'étanchéité, comme indiqué sur le dessin ci-contre (longueur «L»).

Selon la norme SAE, la longueur est mesurée hors-tout (longueur «OA»).

Veuillez spécifier expressément dans la commande selon quel critère (DIN EN ISO ou SAE) vous calculez les longueurs.

La longueur de coupe «L» est calculée à partir de «L» moins la cote «D» des embouts sélectionnés.

Débattement angulaire

Les tuyauteries avec embouts coudés à chaque extrémité sont généralement montées de telle manière que les embouts se trouvent dans la même direction et dans le même alignement. C'est pourquoi tout autre angle a requis doit être indiqué séparément. Cet angle est toujours calculé dans le sens contraire des aiguilles d'une montre entre les axes des coudes. Dans l'exemple mentionné ci-contre, il est de 222°.

Pour les commandes de tuyauteries, veuillez indiquer l'angle en degrés derrière la longueur.

Exemple: 2781-12-01500-220°.

Dans le cas de gaines protectrices, il faut indiquer leur longueur lors de la commande. En général, celle-ci est posée sur toute la longueur de la tuyauterie (longueur hors-tout = longueur «L» sur la figure).

Exemple: 2781-12-01200 avec 900705-7S hors-tout.

La premessa per una corretta evasione del Vostro ordine e per una pronta consegna è la giusta identificazione delle parti nella Vostra richiesta d'ordine.

I particolari dell'Eaton Aeroquip devono essere ordinati con il numero di riferimento esatto, proprio come viene indicato in questo catalogo.

Riferimenti e dimensioni

Il riferimento descrive la forma e il size di un componente. La dimensione segue il numero dopo una lineetta ed è assolutamente parte integrante del riferimento stesso. Le indicazioni della dimensione sono date in 1/16".

Esempio: 2781-8=8/16" = 1/2" = ND12

Esempio di ordinazione: tubo flessibile al metro

Quant. in m	Riferimento
5 0 0 m	2 7 8 1 - 1 2

Esempio di ordinazione: tubo flessibile, a misura

Quant.	Riferimento	Lunghezza in mm (5 cifre)
5 5 x	2 7 8 1 - 1 2 - 0 1 2 0 0	

Esempio di ordinazione: tubazioni flessibili

Quant.	Riferimento	Lunghezza in mm (5 cifre)
2 5 x	2 7 8 1 - 1 0 - 0 1 7 5 0	
2 x	Boccola 1 S B 1 0	
1 x	Raccorde 1 S 1 6 D L 1 0	
1 x	Raccorde 1 S 1 6 E K 1 0	
o		
3 2 x	G H 6 6 3 - 1 6 - 0 2 0 0	
2 x	Boccola 1 S A 1 0	
2 x	Raccorde 1 S 1 6 D L 1 0	

Le boccole y nipple idonee al tipo di tubo flessibile prescelto devono essere ordinate separatamente. (I raccordi TTC avéte già graffare la boccola.)

Gli angoli di orientamento tra due raccordi a curva ed altri accessori delle tubazioni flessibili devono essere indicati separatamente.

Lunghezza delle tubaz. flessibili

La lunghezza «L» delle tubazioni flessibili viene misurata, secondo la normativa DIN, per la raccorderia con dadi girevoli fino alla testa di tenuta, come indicato a destra.

Secondo la normativa SAE, la lunghezza viene misurata fuori tutto (vedere il campo sottostante lunghezza OA (overall length)).

Di regola, l'Eaton Aeroquip opera e misura la lunghezza secondo la normativa DIN EN ISO.

Nel caso in cui necessitate di **lunghezze secondo la normativa SAE**, dovrete **farne espressamente** richiesta nella Vostra ordinazione.

La lunghezza di taglio «L» è calcolata dalla «L» detraendo quindi la somma delle dimensioni «D» del raccordo prescelto.

Angolo di orientamento

Le tubazioni flessibili dotate di raccordi a curva ad entrambe le estremità vengono normalmente montate in modo che le curve siano rivolte nella stessa direzione e siano allineate. Un qualsiasi angolo di orientamento desiderato «α» deve, perciò essere espressamente specificato. Questo è sempre misurato in senso antiorario tra gli assi delle curve e, nell'esempio qui riportato, α = 222° (a destra).

Nel caso di una ordinazione di tubazioni flessibili, Vi preghiamo di indicare l'angolo in gradi, dopo la lunghezza.

Esempio: 2781-12-01500-220°.

I rivestimenti di protezione del tubo flessibile, nell'ordinazione devono essere indicati con i dati relativi alla lunghezza della protezione stessa. Normalmente, la protezione viene fornita per l'intera lunghezza della tubazione flessibile (lunghezza fuori tutto = Lunghezza L₁ nell'illustrazione).

Esempio: 2781-12-01200 con 900705-7S fuori tutto.

Condición indispensable para una elaboración rápida y sin dificultad de un pedido y suministro del mismo es la identificación sin error de la pieza en su pedido o consulta.

Las piezas de Eaton Aeroquip hay que pedir las con el número de referencia correcto, tal como consta en este catálogo.

Referencia y dimensión

El número de pieza indica la forma y conexión de una pieza. El tamaño se indica a continuación de un guión y está unido inseparablemente a la pieza. El tamaño se da en 1/16" (pulgadas).

Ejemplo: 2781-8=8/16" = 1/2" = ND12

Ejemplo de pedido: Manguera por metros

Longit. en m	Referencia
5 0 0 m	2 7 8 1 - 1 2

Ejemplo de pedido: Manguera, cort. a medida

Unidades	Referencia	Longitud en mm (5 cifras)
5 5 x	2 7 8 1 - 1 2 - 0 1 2 0 0	

Ejemplo de pedido: Latiguillo

Unidades	Referencia	Longitud en mm (5 cifras)
2 5 x	2 7 8 1 - 1 0 - 0 1 7 5 0	
2 x	Abrazad. 1 S B 1 0	
1 x	Boquilla 1 S 1 6 D L 1 0	
1 x	Boquilla 1 S 1 6 E K 1 0	
o bien		
3 2 x	G H 6 6 3 - 1 6 - 0 2 0 0	
2 x	Abrazad. 1 S A 1 0	
2 x	Boquilla 1 S 1 6 D L 1 0	

Las boquillas y subconjuntos adecuadas a la manguera elegida hay que pedir las también por separado. (Junto a los racores TTC son ya pensar las boquillas.)

Hay que dar por separado el ángulo de orientación de dos racores curvados, así como otros detalles referentes a los accesorios de latiguillo.

Longitud de un latiguillo

La longitud «L» del latiguillo con racor hembra loca se mide, de acuerdo con la norma DIN, hasta la cabeza de cierre, como se indica en la figura de la derecha.

De acuerdo con la norma SAE, la longitud sería la total incluyendo tuerca (ver la parte de abajo de la longitud «OA»). En Eaton Aeroquip se mide y trabaja, en general, de acuerdo con la norma DIN EN ISO.

Si Vd. necesita una longitud según la norma SAE, tiene que indicar esto en el pedido.

La longitud de corte «L₁» se obtiene al restar de «L» la suma de las cotas «D» del racor elegido.

Angulo de giro

Latiguillos con racores acodados a ambos extremos se montan por regla general de tal forma, que los codos apuntan en la misma dirección y están alineados entre sí. Así pues es necesario indicar siempre un cierto ángulo de giro «α». Este se mide siempre en sentido contrario al movimiento de las agujas del reloj, entre los ejes del tubo de curvatura. En el ejemplo de la figura (a la derecha) tiene el valor de α = 222°.

Al hacer el pedido de un latiguillo, indicar el ángulo en grados, a continuacin de la longitud.

Ejemplo: 2781-12-01500-220°.

En pedidos para protectores de manguera se debe indicar la longitud del mismo. Normalmente se monta el protector sobre la manguera completa (longitud total = longitud L₁ ver croquis).

Ejemplo: 2781-12-01200 con 900705-7S sobre todo.

When you need a hose fitting to meet or exceed any specification, Eaton Aeroquip can meet your requirements ... with a single advanced hose fitting design that is standardized worldwide.

Eaton Aeroquip's Global fittings are available under the same part number all over the world.

This innovative new fitting design is the result of an international co-operative effort coupled with intensive research, development, testing, and product planning. It meets all known hydraulic hose assembly specifications worldwide.

All critical dimensions are standardized regardless of producing location, which means that you will be able to purchase an identical hose assembly for your equipment anywhere in the world no matter what the thread design standard. For this reason, these fittings can save you time and money through reductions of part numbers, inventory and tooling.

Design

Designed to perform to the toughest worldwide industry standards as well as rigid customer specifications, these fittings are the culmination of everything we have learned in over 20 years of crimp fitting design, testing and manufacturing.

Applications

Now a customer anywhere in the world with a DIN style connection is assured it will meet true DIN performance. These fittings are used in material handling, mobile equipment and stationary equipment and are particularly suited for the servicing of equipment manufactured in one country and used in another. They are ideal for applications specifying EN853, EN854, EN857, SAE100R1, SAE100R1A, SAE100R1AT, SAE100R2, SAE100R2A, SAE100R2AT, SAE100R4, SAE100R16 and SAEJ34. Eaton Aeroquip Global Crimp Fittings meet SAE, DIN, GAZ, BSP, MIL Spec. and OEM requirements.

Performance

The improved performance levels of many Eaton Aeroquip hose styles, utilizing the new Eaton Aeroquip Global OTC, TTC and 2-piece Fitting, includes increased pressure ratings and reduced minimum bend radii. These hose styles include Eaton Aeroquip AQP® hose, HI-IMPULSE® hose and Hi-PAC® hose.

Zero Leakage

The Eaton Aeroquip Global Fitting meets the most stringent and cooldown leakage requirements.

Eaton Aeroquip: Proven Performance For 50 Years

Eaton Aeroquip Corporation has served industry for 50 years, with quality fluid conveying products. We are committed to continuing this leadership into the coming decade and into the 21st Century.

How To Order

Accurate processing and delivery of your order depends on easy identification of your requirements. Please order Eaton Aeroquip parts using correct part numbers as described in this catalogue. Inquiries and orders should be directed to your local Eaton Aeroquip Distributor or: Eaton Aeroquip (see back cover).

Exact dimensional information for a given product is subject to change and varying tolerances: contact Eaton Aeroquip directly for full current information.

Part Sizes

Sizes are designated in 16ths of an inch or nominal Ø in mm.

Example: GH781-8 = $\frac{8}{16} = \frac{1}{2}$ = ND12

Hose Assemblies

Eaton Aeroquip manufactures the terminal ends of its hose fittings to the appropriate requirements established by the SAE and DIN. Therefore, the performance ratings of these hose fittings meet the SAE and DIN requirements. It is possible to order a hose assembly with a fitting terminal end that has a performance rating lower than the hose rating.

When ordering hose assemblies, please keep the terminal end performance rating in mind since this may affect overall hose assembly performance.

Hose assembly components (hose and fittings) shown in this catalogue are easily assembled in the field. However, factory assembled crimped hose assemblies are available. For complete information contact Eaton Aeroquip.

Hose Assembly Performance

Flexible hose lines offer many advantages over rigid tubing including routing ease, vibration absorption, sound deadening and the ability to accommodate movement of connected components. However, hose lines require caution in use not only to provide long service but also to guard against potentially dangerous failure.

Eaton Aeroquip Fittings are designed to match with Eaton Aeroquip Hoses for optimum performance. For this reason we only recommend using Eaton Aeroquip Hoses with Eaton Aeroquip Fittings.

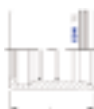


Socket Identification

1SA sockets are stamped 1SA (size) for single wire braid hose and 1SB sockets are stamped 1SB (size) for double wire braid hose. 1SA sockets have one ring and 1SB sockets have two rings grooved around the circumference of each socket.



Single wire braid 1SA



Double wire braid 1SB

Note: One-piece fitting identification.

OTC and TTC sockets are an integral part of the fitting and in consequence cannot be ordered separately. However, they are identified with an OTC (size) or TTC (size) on the fitting.

Global Part Numbering System

Part numbers collapse to the shortest possible numbers of digits:

It is assumed that a Global fitting has a straight configuration unless a code is added to designate otherwise.

e.g. 1S8FJ8 has a straight configuration.

1S8FJA8 has a 45° elbow configuration.

Dashes and unnecessary zeros are not used.

e.g. 1/4" is designated by "4" not "-4" or "04"

5/8" is designated by "10" not "-10"

Crimp Sockets

Complete socket number: _____ **1S A 8**
 Product group code _____
 Wire braid construction _____
 A = Single wire braid
 B = Double wire braid
 Hose size* _____

Material Designation

All Global crimp nipples, sockets and fittings are zinc plated steel.

Crimp Nipples/Fittings

Complete nipple part number: _____ **1S A 8 FJ A 8**
 Product group code _____
 1G = OTC Global Fitting part number
 1S = Global 2-piece part number
 1A = TTC Global Fitting part number
 Material stock code _____
 If material is round stock, then this position collapses.
 A = inch hex stock
 (metric hex, then this position collapses)
 For - 20, 1 1/4" Braided Hose Fittings:
 P = 1-wire braid hose fitting with no hex or metric hex
 A = 1-wire braid hose fitting with inch
 T = 2-wire braid hose fitting with no hex or metric hex
 V = 2-wire braid hose fitting with inch hex
 End connection nominal size* _____
 For BSP + American threads in sizes:
 3, 4, 5, 6, 8, 10, 12, 16, 20, 24 + 32
 End connection code _____
 BF = BSP Female Swivel
 BJ = Banjo, DIN 7642
 BP = BSP Male Parallel
 BT = BSP Male Tapered BSPT
 DK = Male 24°, Light Duty
 DL = DKO Female Swivel, Light Duty
 DS = DKO Female Swivel, Heavy Duty
 EK = Male 24°, Heavy Duty
 FH = Split Flange Code 62
 FJ = J.I.C. Female Swivel
 FL = Split Flange Code 61
 FR = ORS Female Swivel
 GG = Gaz Globeseal Female Swivel
 GM = Millimetrique Globeseal Female Swivel
 JF = JIS Female Swivel
 KF = Komatsu Female Swivel
 KS = Komatsu Split Flange
 LG = Gaz Standpipe
 MG = Gaz Male
 MJ = J.I.C. Male Flare
 MM = Millimetrique Male
 MP = N.P.T.F. Male Pipe
 MR = ORS Male
 VA = Farm Valve
 Connecting end configuration code _____
 If nipple has a straight configuration, then this position collapses.
 A = 45°
 B = 90°, standard or short drop
 C = 90°, long drop
 Hose size* _____

* When ordering sizes 3, 4, 5, 6, and 8 the part number requires only single digits.

Note: Only applicable for the U.S.A.

Warning

Eaton Aeroquip fitting tolerances are engineered to match Eaton Aeroquip hose tolerances. The use of Eaton Aeroquip fittings on hose supplied by other manufacturers and/or the use of Eaton Aeroquip hose with fittings supplied by other manufacturers may result in the production of unreliable and unsafe hose assemblies and is neither recommended nor authorized by Eaton Aeroquip. Eaton Aeroquip shall not be subject to and disclaims any obligations or liabilities (including but not limited to all consequential, incidental and contingent damages) arising out of breach of contract or of warranty of arising from tort claims (including without limitation negligence and strict liability) or other theories of law with respect to any hose assemblies not produced from genuine Eaton Aeroquip hose fittings, hose and Eaton Aeroquip approved equipment, and in conformance with Eaton Aeroquip process and product instructions for each specific hose assembly. Failure to follow Eaton Aeroquip process and product instructions and limitations could lead to premature hose assembly failures resulting in property damage, serious injury or death.

FT1049 Crimp Machines:

The FT1049 crimp machine requires the use of a spring loaded backstop in order to properly crimp TTC Global Fittings. All FT1049 crimpers must be adjusted to add the necessary spring, using Part FT1049-130-5. Contact Eaton Aeroquip if you have an FT1049 crimp machine which needs this adjustment. Failure to properly crimp a hose assembly could lead to failure of the assembly and possible injury.

Note: The hose specification listed in this bulletin apply only to assemblies constructed with the fittings listed in this bulletin.

Wenn Sie eine Schlaucharmatur brauchen, die jede beliebige Spezifikation erfüllt oder übertrifft, kann Eaton Aeroquip Ihren Anforderungen Rechnung tragen ... mit einer einzigen hochmodernen Armaturenkonstruktion, die weltweit standardisiert ist.

Eaton-Aeroquips Global Armaturen sind weltweit unter der gleichen Teile-Nummer verfügbar.

Diese innovative Armatur ist das Ergebnis internationaler Zusammenarbeit und intensiver Forschung, Entwicklung, Tests und Produktionsplanung. Sie erfüllt weltweit alle bekannten Spezifikationen für die Montage von Hydraulikschläuchen.

Alle kritischen Maße sind ungeachtet des Produktionsorts standardisiert.

Das heißt, daß Sie überall auf der Welt, unabhängig von der Gewindeausführung, identische Schlauchleitungen für Ihren Maschinenpark kaufen können. Aus diesem Grund können Sie mit diesen Armaturen durch Verringerung der Teilnummern, Lagerbestände und Werkzeugausstattung, Zeit und Geld sparen.

Konstruktion

Diese Armaturen sind so konstruiert, daß sie den härtesten Industriestandards weltweit und strikten Kundenspezifikationen entsprechen. Sie sind das Spitzenergebnis dessen, was wir in mehr als 20 Jahren in den Bereichen Konstruktion von Preßarmaturen, Tests und Herstellung an Erfahrung gesammelt haben.

Anwendungsbereiche

Ein Kunde in irgendeinem Teil der Welt mit einem DINAnschluß kann jetzt sicher sein, daß dieses Teil der DINNorm entspricht. Diese Armaturen, verwendet in mobilen oder stationären Hydrauliksystemen, sind daher besonders geeignet für Geräte, die in einem Land hergestellt werden und in einem anderen Land zum Einsatz kommen. Sie sind ideal für Anwendungsbereiche mit den Spezifikationen EN853, EN854, EN857, SAE100R1, SAE100R1A, SAE100R1AT, SAE100R2, SAE100R2A, SAE100R2AT, SAE100R4, SAE100R16 und SAEJ343. Die „Global“-Fittings von Eaton Aeroquip erfüllen die SAE-, DIN-,GAZ-, BSP-, MIL Spec.- und Anforderungen von Erstausrüstern.

Leistung

Mit der Verwendung des OTC-, TTC- und zweiteiligen „Global“-Fittings von Eaton Aeroquip wird das Leistungsniveau vieler Schlauchtypen durch Erreichen höherer Drücke und kleinerer Mindestbiegeradien verbessert. Der Katalog beinhaltet auch die bewährten Eaton Aeroquip AQP®, Hi-Impulse® und Hi-Pac® Baureihen.

Null-Leckage

Der „Global“-Fitting von Eaton Aeroquip erfüllt die härtesten Anforderungen der Industrie/der Erstausrüster im Hinblick auf Leckagen beim Impuls- und „Cooldown-Leakage“-Test.

Eaton Aeroquip: Erprobte Leistung seit 50 Jahren

Die Eaton Aeroquip Corporation beliefert die Industrie seit 50 Jahren mit Qualitätsprodukten für die Fluidtechnik. Wir sind fest entschlossen, diese Führungsposition im nächsten Jahrzehnt und über das 21. Jahrhundert hinaus zu halten.

Bestellhinweise

Die genaue Bearbeitung und Auslieferung Ihrer Bestellung ist abhängig von genauen Bestellangaben. Bitte bestellen Sie Eaton Aeroquip-Teile mit den korrekten Teilnummern, wie in diesem Katalog beschrieben wird. Anfragen und Bestellungen sollten an Ihren örtlichen Eaton Aeroquip-Händler oder an Eaton Aeroquip (siehe letzte Umschlagseite) gerichtet werden.

Maße

Die Maßangaben für ein bestimmtes Produkt unterliegen Änderungen und unterschiedlichen Toleranzen: Fragen Sie direkt bei Eaton Aeroquip nach den neuesten, vollständigen Informationen.

Größenangabe

Die Größen werden in 1/16" oder als Nennweite in mm angegeben.

Beispiel: GH781-8 = $\frac{8}{16} = \frac{1}{2} = \text{ND12}$

Schlauchleitungen

Eaton Aeroquip fertigt die Anschlüsse der Schlaucharmaturen gemäß den entsprechenden SAE- und DIN-Normen. Es ist möglich, daß eine Schlauchleitung bestellt werden kann, deren Armaturen einen niedrigeren Betriebsdruck haben als der Schlauch.

Bei der Bestellung von Schlauchleitungen sollten Sie den max. Betriebsdruck der Anschlüsse beachten, da er den zulässigen Betriebsdruck vorgibt.

Die in diesem Katalog dargestellten Komponenten der Schlauchleitungen (Schlauch und Armaturen) sind leicht vor Ort zu montieren. Im Werk montierte Schlauchleitungen mit Preßarmaturen sind jedoch auch lieferbar. Wenn Sie umfassende Informationen wünschen, nehmen Sie mit Eaton Aeroquip Kontakt auf.

Leistung der Schlauchleitung

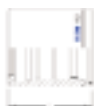
Flexible Schläuche bieten gegenüber starren Rohrleitungen viele Vorteile, u.a. eine leichtere Verlegbarkeit, Vibrationskompensation, Schalldämpfung und die Fähigkeit, die Bewegung angeschlossener Bauteile auszugleichen. Um eine lange Lebensdauer der Schlauchleitungen zu erreichen, und um gefährliche Unfälle zu vermeiden, müssen sie sorgfältig gewartet werden.

Eaton Aeroquip Armaturen sind für eine optimale Leistung auf Eaton Aeroquip Schläuche abgestimmt. Daher empfehlen wir Eaton Aeroquip Schlauch nur in Verbindung mit Eaton Aeroquip Armaturen einzusetzen.

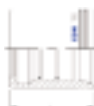


Fassungs-Kennzeichnung

1SA-Fassungen, für Schläuche mit einem Drahtgeflecht, sind mit 1SA-(Size) gestempelt. 1SB-Fassungen, für Schläuche mit zwei Drahtgeflechten, sind mit 1SB-(Size) gestempelt. 1SA-Fassungen haben eine umlaufende Nut, 1SB-Fassungen haben zwei.



Ein Drahtgeflecht 1SA



Zwei Drahtgeflechte 1SB

Hinweis: Identifizierung der 1-Teil-Armaturen.

OTC- und TTC-Fassungen sind integraler Bestandteil der jeweiligen 1-Teil-Armaturen. Sie können nicht als Einzelteil geliefert werden. Zur besseren Identifizierung sind die 1-Teil-Armaturen mit „OTC-Size“ bzw. „TTC-Size“ markiert.

„Global“ Teilnummernsystem

Die Teilnummern setzen sich aus der kleinstmöglichen Anzahl der Stellen zusammen. Es wird angenommen, daß ein „Global“-Fitting eine gerade Konfiguration hat, außer wenn ein Code mit einer anderen Bezeichnung zugefügt wird.

Beispiel:
1S8FJ8 hat eine gerade Konfiguration

1S8FJA8 hat einen 45°-Krümmer

Striche und unnötige Nullen werden weggelassen.

Beispiel:
1/4" wird mit „4“ und nicht mit „- 4“ oder „04“ bezeichnet.

5/8" wird mit „10“ und nicht mit „- 10“ bezeichnet.

Preßfassungen

Komplette Fassungsnummer: **1S A 8**
 Produkt-Gruppen-Code _____
 Geflecht-Konstruktion _____
 A = Ein Drahtgeflecht
 B = Zwei Drahtgeflechte
 Schlauchgröße* _____

Materialbezeichnung

Alle „Global“ Preßnippel, Fassungen und Anschlüsse sind aus verzinktem Stahl.

Preßnippel/Armaturen

Komplette Nippel-Teilnummer: **1S A 8 FJ A 8**
 Produkt-Gruppen-Code _____
 1G = „Global“ OTC-Armatur
 1S = „Global“ Nippel, (Schälen)
 1A = „Global“ TTC-Armatur
 Material-Code: _____
 Wenn es sich um Rundmaterial handelt, entfällt diese Position.
 A = Zoll-Sechskant-Material. Bei metrischem Rundmaterial entfällt diese Position.
 Nur für -20 (1 1/4") Schlauch-Armaturen
 P = 1-Drahtgeflechtschlauch, kein Sechskant oder metr. Sechskant
 R = 1-Drahtgeflechtschlauch, Zoll-Sechskant
 T = 2-Drahtgeflechtschlauch, kein Sechskant oder metr. Sechskant
 V = 2-Drahtgeflechtschlauch, Zoll-Sechskant
 Gewindeanschlüsse – Nenngröße* _____
 Für BSP-Gewinde und amerikanische Gewinde in den Größen: 3, 4, 5, 6, 8, 10, 12, 16, 20, 24 und 32.
 Anschluß-Code _____

BF = BSP-Dichtkopf
 BJ = Ringstutzen
 BP = Außengewindeanschluß/BSP
 BT = Außengewindeanschluß/BSPT (Stutzen)
 DK = Außengewindeanschluß 24°, leichte Baureihe
 DL = Dichtkopf DKOL, leichte Baureihe
 DS = Dichtkopf DKOS, leichte Baureihe
 EK = Außengewindeanschluß 24°, schwere Baureihe
 FH = Flansch-Code 62
 FJ = JIC-Dichtkopf
 FL = Flansch-Code 61
 FR = ORS-Anschluß
 GG = Dichtkopf Serie Gaz (Frankreich)
 GM = Dichtkopf 24°, Serie Millimétrique
 JF = JIS Dichtkopf
 KF = Komatsu Dichtkopf
 KS = Komatsu Flansch
 LG = Rohrstützen Serie Gaz
 MG = Außengewindeanschluß 24°, Serie Gaz
 MJ = JIC-Außengewindeanschluß
 MM = Außengewindeanschluß 24°, Serie Millimétrique
 MP = Außengewindestutzen, NPTF
 MR = ORS Außengewindeanschluß
 VA = Außengewindeanschluß Landmaschinen (Frankreich)

Code der Anschlußkonfiguration _____
 Wenn der Nippel eine gerade Konfiguration hat, entfällt diese Position.

A = 45°
 B = 90°, Standard oder kurzer Schenkel
 C = 90°, langer Schenkel

Schlauchgröße* _____

* Bei der Bestellung der Größen 3, 4, 5, 6 und 8 sind nur einstellige Zahlen für die Teilnummer erforderlich.



Vous avez besoin d'un embout pour tuyau souple répondant ou surpassant une spécification quelconque, Eaton Aeroquip répond à vos exigences ... avec un embout de technologie avancée, standardisé dans le monde entier.

Les raccords Global Eaton Aeroquip sont disponibles sous la même référence dans le monde entier.

Ce concept d'embout est le résultat d'une coopération internationale alliant recherche et développement, méthodes de test ainsi qu'une planification de production. Ce concept répond, dans le monde entier, à toutes les spécifications connues nécessaires au montage de tuyaux hydrauliques.

Toutes les cotes critiques sont normalisées quel que soit le lieu de production. Cela signifie que vous pouvez acheter partout dans le monde, et quelle que soit la norme de filetage, une tuyauterie, toujours identique, pour votre parc de machines. Ceci vous permet donc d'économiser du temps et de l'argent: Ces embouts, c'est pour vous moins de références, moins de stocks et d'outillage.

Conception

Conçu pour convenir à tous les standards mondiaux de l'industrie et les exigences les plus sévères de nos clients. C'est le résultat de 20 années d'expérience, de tests et de fabrication.

Domaines d'utilisation

Tout utilisateur partout dans le monde possédant un embout DIN peut maintenant être certain que cet élément répond à la norme DIN. Ces embouts sont utilisés dans tous les types d'industrie, les équipements de manutention les équipements mobiles et fixes. Ils conviennent particulièrement pour la maintenance de machines fabriquées dans un pays et utilisées dans un autre. Ils sont particulièrement adaptés pour les utilisations régies par les spécifications

EN853, EN854, EN857, SAE100R1, SAE100R1A, SAE100R1AT, SAE100R2, SAE100R2A, SAE100R2AT, SAE100R4, SAE100R16 et SAEJ343. Les embouts sertis Global Fitting d'Eaton Aeroquip répondent à toutes les spécifications SAE, DIN, GAZ, BSP, MIL, ainsi qu'aux exigences des constructeurs de matériel.

Performances

La configuration du Global Fitting Eaton Aeroquip a permis une amélioration des performances des tuyaux textiles, HI-I-Pac®, Hi-Impulse®, ainsi que leurs versions AQP®, en terme de pression et de réduction de rayons de courbure.

Absence totale de fuite

Le Global Fitting Eaton Aeroquip rejoint les exigences les plus strictes des constructeurs industriels en ce qui concerne les impulsions et les tests d'étanchéité à basse température.

Eaton Aeroquip: 50 ans de Savoir-Faire

Eaton Aeroquip Corporation fournit depuis 50 ans des produits de qualité pour la technique du transport des fluides. Nous sommes fermement décidés à conserver cette position de leader au cours de la décennie à venir ainsi qu'au XXIème siècle.

Instructions de commande

Le traitement exact et la livraison de votre commande dépendent de la précision de vos indications de commande. Veuillez commander les pièces Eaton Aeroquip requises en mentionnant les références correctes comme elles sont libellées dans ce catalogue. Veuillez adresser vos demandes et commandes à votre Distributeur Eaton Aeroquip local ou bien à Eaton Aeroquip (voir au dos).

Dimensions

L'indication des dimensions pour un produit précis est sujette à des modifications et à des tolérances différentes: adressez-vous directement auprès d'Eaton Aeroquip pour obtenir les informations actuelles et complètes.

Taille des pièces

Les tailles sont indiquées en 1/16 de pouce ou en mm pour le diamètre nominal.

Exemple: GH781-8 = $\frac{8}{16} = \frac{1}{2} = \text{ND12}$

Tuyauteries

Eaton Aeroquip fabrique ses embouts et leurs terminaisons conformément aux exigences des normes SAE et DIN. Il est possible de commander un tuyau avec un embout présentant une pression de service inférieure à celle du tuyau.

Lors de la commande des tuyaux, il faut tenir compte de la pression de service maximum des pièces d'extrémité étant donné que celle-ci peut influencer l'ensemble des performances de la tuyauterie.

Les composants de tuyauterie (tuyau et embout) représentés dans ce catalogue sont faciles à installer in situ. Les tuyauteries serties peuvent également être montées en usine. Pour de plus amples informations, veuillez consulter Eaton Aeroquip.

Performance des tuyauteries flexibles

Les tuyauteries flexibles offrent de nombreux avantages face aux conduites rigides, entre autres: pose plus facile, compensation des vibrations, isolation phonique et la possibilité d'accepter le mouvement d'unités raccordées. Toutefois, l'utilisation de tuyauteries flexibles nécessite une attention particulière afin d'en accroître la longévité et d'éviter les accidents.

Les embouts Eaton Aeroquip, assemblés avec les tuyaux Eaton Aeroquip, garantissent des performances optimales. C'est pour cette raison que nous recommandons de n'utiliser les tuyaux Eaton Aeroquip qu'avec les embouts Aeroquip.

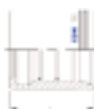


Identification des jupes

Les jupes 1SA sont marquées avec 1SA- (size) pour les tuyaux à 1 tresse métallique; les jupes 1SB sont marquées avec 1SB- (size) pour les tuyaux à 2 tresses métalliques. Les jupes 1SA sont dotées d'un trait et les 1SB de deux traits.



1SA pour 1 tresse métallique



1SB pour 2 tresses métalliques

Remarque: Les jupes OTC et TTC sont une partie intégrante des embouts OTC et TTC. C'est pourquoi il n'est pas possible de les commander séparément. Toutefois elles sont marquées OTC (size) ou TTC (size) sur les embouts.

Système de codification des pièces Global Fitting

La référence est toujours la plus courte possible. La base de codification désigne un embout droit. Si une lettre est ajoutée, elle identifie un embout différent.

Exemple:
1S8FJ8 = embout droit
1S8FJA8 = embout coudé 45°

Pas de tiret et pas de 0 dans les modules.

Exemple:
module 4 est désigné avec «4» et non pas avec «- 4» ou «04».

module 10 est désigné avec «10» et non pas avec «- 10».

Jupes à sertir.

Référence complète de la jupe **1S A 8**
Référence jupe «Global Fitting» version 2 pièces
Type de renforcement du tuyau
A = 1 tresse métallique
B = 2 tresses métalliques
Module du tuyau*

Désignation du matériel

Tous les nipples sertis «Global Fitting», toutes les jupes et tous les embouts sont en acier zingué bichromaté.

Nipples et embout 1 pièce

Référence complète **1S A 8 FJ A 8**
Désignation de l'embout
1 G = embout OTC 1 pièce
1 S = nipple Global embout 2 pièces
1 A = embout TTC 1 pièce
Code six pans
A = six pans poucique (ce caractère disparaît si six pans métrique)
Pour tuyaux -20 à armatures métalliques de 1 1/4"
P = pièce pour tuyau à 1 tresse métallique sans six pans ou de six pans métrique
R = pièce pour tuyau à 1 tresse métallique avec six pans poucique
T = pièce pour tuyau à 2 tresses métalliques sans six pans ou de six pans métrique
V = pièce pour tuyau à 2 tresses métalliques avec six pans poucique
Terminaison de l'embout*
Pour filetages BSP et filetages américains dans les tailles: 3, 4, 5, 6, 8, 10, 12, 16, 20, 24 et 32
Code des raccords
BF = Globeseal BSP
BJ = Banjo, DIN 7642
BP = Male BSP cylindrique, cone 60°
BT = Male BSP conique
DK = Male 24° série L
DL = DKO série L
DS = DKO série S
EK = Male 24° série forte
FH = Bride code 62
FJ = Femelle JIC
FL = Bride code 61
FR = Femelle ORS
GG = Globeseal gaz 24°
GM = Globeseal série millimétrique
JF = Femelle JIS
KF = Femelle Komatsu
KS = Bride Komatsu
LG = Tube lisse série gaz
MG = Male gaz 24°
MJ = Male JIC
MM = Male série millimétrique 24°
MP = Male NPTF
MR = Male ORS
VA = Male valve agricole
Code des terminaisons
Géométrie de l'embout
Si embout droit, pas de caractère
A = coudé 45°
B = coudé 90° standard
C = coudé 90° long
Module du tuyau*

* Lors de la commande, le libellé des tailles 3, 4, 5, 6, et 8 ne doit comporter qu'un seul chiffre.



Quando un raccordo deve corrispondere a specifiche di qualsiasi tipo oppure le debba addirittura superare, l' Eaton Aeroquip è in grado di soddisfare qualsiasi Vostra esigenza ... con un raccordo dal design unico e tecnicamente avanzato, standardizzato in tutto il mondo.

I raccordi Global Fitting sono disponibili in tutto il mondo sotto lo stesso part number.

Questo nuovissimo raccordo, che rappresenta una vera innovazione, è il risultato approfondito di una collaborazione internazionale e di ricerche, dello sviluppo, del collaudo e della pianificazione della produzione. Il raccordo soddisfa tutte le specifiche mondiali conosciute per l'assemblaggio dei raccordi sulle tubazioni idrauliche flessibili.

Tutte le dimensioni critiche sono state standardizzate, senza considerare il luogo di produzione, il che significa che potrete acquistare una tubazione flessibile identica per il Vostro parco macchine in qualsiasi paese del mondo, senza dover fare attenzione alla normativa relativa alla filettatura. Per tale motivo, questi raccordi Vi permetteranno di risparmiare tempo e denaro grazie alla diminuzione dei riferimenti, dell'inventario e dell' attrezzatura.

Design

Questi raccordi sono stati costruiti in modo tale da poter soddisfare, in tutto il mondo, sia gli standard industriali che le specifiche più restrittive poste dal cliente. Inoltre, tali raccordi rappresentano l'apice di tutto ciò che abbiamo appreso in 20 anni di esperienza nella costruzione, nel collaudo e nella lavorazione di raccordi di tipo graffato.

Campi di applicazione

Oggi, un cliente di una qualsiasi parte del mondo, in possesso di un raccordo di tipo DIN, è sicuro che questo raccordo soddisfa effettivamente le normative DIN. Questi raccordi vengono impiegati in impianti trasportatori, impianti mobili e fissi ed, inoltre, si prestano particolarmente per la manutenzione di macchinari costruiti in un paese ed utilizzati in un altro. I raccordi sono ideali per applicazioni che richiedono le specifiche delle normative EN853,

EN854, EN857, SAE100R1, SAE100R1A, SAE100R1AT, SAE100R2, SAE100R2A, SAE100R2AT, SAE100R4, SAE100R16 e SAEJ343. I raccordi di tipo graffato Eaton Aeroquip Global soddisfano i requisiti previsti dalle normative SAE, DIN, GAZ, BSP, MIL spec. e del primo in stallatore.

Prestazioni

Con l'impiego del raccordo OTC, TTC Global e del raccordo Global in due pezzi della Eaton Aeroquip è possibile migliorare il livello di prestazione di diversi tipi di tubo flessibile, raggiungendo pressioni più elevate ed ottenendo raggi di curvatura minimi più ridotti. Questi tipi di tubo flessibile comprendono i tubi flessibili Eaton Aeroquip AQP®, HI-IMPULSE® ed Hi-Pac®.

Perdita zero

Il raccordo Global della Eaton Aeroquip soddisfa i requisiti più rigidi imposti dall'industria e dal primo installatore relativi alla prova di perdita ad impulsi ea raffreddamento (cool down leakage).

Eaton Aeroquip: Prestazione affermata da 50 anni

L'Eaton Aeroquip Corporation ha fornito all'industria prodotti di alta qualità per il trasporto di liquidi per 50 anni. Ci siamo imposti di mantenere tale posizione leader anche per i prossimi dieci anni e per tutto il XXI secolo. La prova di tale impegno l'abbiamo data con il nuovo raccordo di tipo graffato Global, disponibile già da ora ovunque vi sia una rivendita di prodotti Eaton Aeroquip.

Istruzioni per l'ordinazione

Una corretta identificazione delle Vostre esigenze comporta una preparazione accurata ed una consegna dei Vostri ordini. Vi preghiamo di ordinare le parti Eaton Aeroquip impiegando i riferimenti giusti, come descritto in questo catalogo. Le domande di informazione e gli ordini devono essere indirizzati al Vostro distributore locale Eaton Aeroquip oppure all'Eaton Aeroquip (ved. retro).

Dimensioni

Le dimensioni indicate in questo catalogo per i prodotti Eaton Aeroquip sono valori indicativi che devono essere adottati soltanto a titolo orientativo. Le informazioni relative alle dimensioni esatte di un determinato prodotto sono soggette a cambiamenti e alla variazione delle tolleranze. Per informazioni più recenti e dettagliate, siete pregati di contattare direttamente l'Eaton Aeroquip.

Dimensioni (Sizes)

Le dimensioni vengono riportate in 1/16 di pollice (sizes) oppure con il diametro nominale in mm.

Esempio: GH781-8 = $\frac{8}{16} = \frac{1}{2} = \text{ND12}$

Tubazioni flessibili

L'Eaton Aeroquip produce i suoi raccordi per i propri tubi flessibili secondo le specifiche appropriate stabilite dalle normative SAE e DIN. E' possibile ordinare una tubazione flessibile con raccordi aventi una pressione di esercizio inferiore a quella del tubo flessibile.

Per l'ordinazione della tubazione flessibile, Vi preghiamo di tenere in considerazione anche la pressione d'esercizio del raccordo, dal momento che questa potrebbe influire sulla prestazione complessiva dell'assieme raccordato.

I componenti per le tubazioni flessibili compresi in questo catalogo (tubi flessibili e raccordi) sono di facile assemblaggio sul luogo. Tuttavia, sono disponibili anche tubazioni flessibili montate in fabbrica con raccordi di tipo graffato. Se desiderate ricevere ulteriori informazioni più dettagliate, contattate l'Eaton Aeroquip.

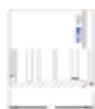
Rendimento del Tubo Flessibile

Le tubazioni flessibili offrono diversi vantaggi rispetto alle tubazioni rigide, tra gli altri anche un'installazione più semplice, un migliore assorbimento delle vibrazioni, elevata insonorizzazione e la capacità di adeguarsi al movimento dei componenti collegati. Tuttavia, le tubazioni flessibili devono essere utilizzate con cautela, non soltanto per garantirne una lunga durata, ma anche per evitare difetti potenzialmente pericolosi.

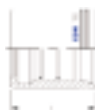
I Raccordi Eaton Aeroquip sono garantiti solo se assemblati sui Tubi Eaton Aeroquip. Si raccomanda perciò di osservare tale accorgimento onde ottenere un rendimento ottimale.

Identificazione della boccola

Le boccole 1SA per i tubi flessibili con singola treccia d'acciaio presentano una stampigliatura con il size 1SA, mentre le boccole 1SB per i tubi flessibili con doppia treccia d'acciaio presentano una stampigliatura con il size 1SB. Le boccole 1SA sono munite di un anello scanalato, mentre le boccole 1SB presentano due anelli scanalati sulla circonferenza di ogni boccola.



Singola treccia d'acciaio 1 SA



Doppia treccia d'acciaio 1 SB

Nota: Identificazione dei raccordi completi: Le boccole dei raccordi OTC e TTC (Through the cover) sono parte integrante dei raccordi stessi e non possono essere ordinate separatamente.

In ogni modo sono facilmente identificabili dalle rispettive sigle, OTC (+ il size) e TTC (+ il size), stampigliate sulla superficie esterna.

Identificazione dei riferimenti Global

I riferimenti si riducono al minimo numero di cifre possibile. Si suppone che un raccordo Global abbia una configurazione diritta a meno che non sia stato aggiunto un codice per definirlo altrimenti.

Esempio:

1S8FJ8 ha una configurazione diritta

1S8FJA8 ha una configurazione a 45°

Trattini e zeri superflui vengono tralasciati.

Esempio:

1/4" viene definito con «4» e non con «- 4» oppure «04».

5/8" viene definito con «10» e non con «-10».

Boccole di tipo graffato

Riferimento completo della boccola:

Riferimento del raccordo Global

in due pezzi

Rinforzo a treccia d'acciaio

A = singola treccia d'acciaio

B = doppia treccia d'acciaio

Misura del tubo flessibile

1S A 8

Designazione del materiale

Tutti i nipples, le boccole ed i raccordi di tipo graffato Global sono in acciaio zincato.

Nipples/Raccordi di tipo graffato

Riferimento completo del nipple:

Codice gruppo prodotti

1 G = Riferimento raccordo OTC

1 S = Riferimento 2 pezzi Global

1 A = Riferimento raccordo TTC

Codice materiali

Se il materiale è ricavato da barra tonda, questa posizione non compare.

A = esagono in pollici (per gli esagoni metrici questa posizione non compare)

Per raccordi -20 da 1 1/4" per tubi trecciati:

P = boccola per raccordo senza esagono oppure metr. esagono per tubo flessibile con treccia d'acciaio

R = boccola per raccordo con esagono in pollici per tubo flessibile con treccia d'acciaio

T = boccole per raccordo senza esagono oppure metr. esagono per tubo flessibile con 2 trecce d'acciaio

V = boccole per raccordo con esagono in pollici per tubo flessibile con 2 trecce d'acciaio

Raccordi filettati – Diametro nominale*

Per le filettature gas e le filettature americane nelle misure (Sizes): 3, 4, 5, 6, 8, 10, 12, 16, 20, 24 e 32.

Codice del raccordo

BF = Femmina girevole gas

BJ = Niplo ad occhio

BP = Maschio gas

BT = Maschio BSPT (maschio gas conico)

DK = Maschio metrico 24° serie leggera

DL = Femmina girevole DKOL serie leggera

DS = Femmina girevole DKOS serie pesante

EK = Maschio metrico 24° serie pesante

FH = Flangia codice 62

FJ = Femmina girevole JIC

FL = Flangia codice 61

FR = Femmina ORS

GG = Femmina girevole serie gas

GM = Femmina metrica girevole 24° (serie metrica francese)

JF = Femmina JIS

KF = Femmina Komatsu

KS = Flangia Komatsu

LG = Niplo a codolo (serie gas francese)

MG = Maschio metrico 24° (serie gas francese)

MJ = Maschio JIC

MM = Maschio metrico 24° (serie metrica francese)

MP = Maschio NPT

MR = Maschio ORS

VA = Innesto maschio per agricoltura

Codice del collegamento

Codice di configurazione dei raccordi

Se il nipple presenta una configurazione diritta, questa posizione non compare.

A = 45°

B = 90°, standard oppure con gomito flangiato corto

C = 90°, gomito flangiato lungo

Misura del tubo flessibile*

1S A 8 FJ A 8

* Nell'ordinazione delle misure 3, 4, 5, 6 e 8, indicare una sola cifra.

Si necesita un racor de manguera que cumpla o incluso exceda una cierta especificación, Eaton Aeroquip podrá satisfacer sus requisitos ... mediante un diseño de racor de manguera único y avanzado que se encuentra perfectamente estandarizado a nivel mundial.

Los Racores Global de Eaton Aeroquip están disponibles con la misma referencia en todo el mundo.

Este nuevo diseño de racor es el resultado de una intensa cooperación a nivel internacional, acompañada de investigaciones, desarrollos, pruebas y planificaciones de producción que fueron sumamente intensos. Por ello cumple a nivel mundial todas las especificaciones conocidas para el montaje de mangueras hidráulicas.

Todas las cotas y dimensiones críticas se encuentran normalizadas, cualquiera que sea el lugar de producción. Ello significa que usted puede adquirir para sus maquinarias una conducción de manguera idéntica en cualquier parte del mundo sin tener que fijarse en la norma de la rosca. Y por esta misma razón estos racores le permiten ahorrar tiempo y dinero a través de la disminución del número de referencias en stock y en herramientas.

Diseño

Habiendo sido diseñados para satisfacer tanto las normas industriales mundiales más severas, como también las especificaciones más estrictas de nuestros clientes, estos racores vienen a ser la culminación de todo lo que nosotros hemos aprendido a través de más de 20 años en el diseño de racores de presión, su prueba y su fabricación.

Aplicaciones

Los clientes de cualquier parte del mundo que tengan una conexión Eaton Aeroquip Tipo DIN tienen ahora la seguridad de que dicha conexión cumple plenamente la norma DIN. Estos racores son utilizados en instalaciones para la manipulación de materiales, en equipos móviles y estacionarios, y son sumamente idóneos para el servicio post-venta en máquinas fabricadas en cierto país pero utilizadas en otro. Son ideales para aplicaciones que

deben ajustarse a las normas específicas como la EN853, EN854, EN857, SAE100R1, SAE100R1A, SAE100R1AT, SAE100R2, SAE100R2A, SAE100R2AT, SAE100R4, SAE100R16 y SAEJ343. Los racores de presión "Global" cumplen los requisitos SAE, DIN, GAZ, BSP, MIL Spec. así como las de los fabricantes de equipos originales.

Rendimiento

Mediante el empleo de las conexiones OTC, TTC "Global" y dos piezas de Eaton Aeroquip, se mejora el nivel de rendimiento de numerosos tipos de mangueras al alcanzarse presiones más altas y unos radios mínimos de curvatura más pequeños. Entre los tipos de tubería se incluyen los AQP®, los HI-IMPULSE® y los HI-PAC®.

Cero Fugas

El "Global" fitting de Eaton Aeroquip cumple los requisitos más exigentes de la industria y de los fabricantes de equipos originales en cuanto a fugas y a la prueba "cooldown leakage" se refiere.

Eaton Aeroquip cincuenta años de desarrollo probado

Eaton Aeroquip Corporation está al servicio de la industria desde hace cincuenta años, con productos de calidad para la conducción de fluidos.

Nuestra firme decisión es la de mantener esta posición líder durante la década entrante y en el siglo XXI. La prueba evidente de esta inquebrantable determinación es el nuevo racor para presurizar "Global" que se puede adquirir en cualquier lugar donde se exhiben los productos Eaton Aeroquip.

Cómo efectuar los pedidos

La gestión correcta y entrega de su pedido dependen en sumo grado de la exactitud de los datos que usted nos indique en el mismo. Por favor, formule sus pedidos de piezas Eaton Aeroquip haciendo uso de las referencias correctas, tal como vienen descritas en la presente catálogos informativa. Las solicitudes de informaciones y los pedidos deberán diri-

girarse a su distribuidor local de Eaton Aeroquip o directamente a la compañía Eaton Aeroquip (ver al dorso).

Cotas y dimensiones

Las cotas y dimensiones exactas de un producto determinado están sujetas a modificaciones y tolerancias variables. Dirija su consulta directamente a Eaton Aeroquip para obtener una información más reciente y completa.

Correspondencias entre galgas y referencias

Las galgas se designan en 1/16 de pulgada o en diámetros nominales expresados en milímetros.

Ejemplo: GH781-8 = $\frac{8}{16} = \frac{1}{2}$ = ND12

Latiguillos

Eaton Aeroquip fabrica los elementos terminales de los racores de mangueras de acuerdo con los requisitos de la norma SAE y DIN correspondientes. Es por ello que las presiones máximas de servicio de estos racores cumplen los requisitos SAE y DIN de modo que existe la posibilidad de pedir latiguillos cuyos racores tengan una presión de servicio más alta que la manguera misma.

Al formular pedidos de latiguillos es necesario prestar atención a la presión máxima de servicio de los elementos terminales, puesto que la misma puede influir en el rendimiento general del latiguillo.

Los componentes de los latiguillos (manguera y racor) presentados a través de las páginas de este catálogo se pueden montar fácilmente in situ. No obstante, también se podrán suministrar latiguillos con racores de presión montados en nuestra fábrica.

Si usted desea una más amplia información, no dude en dirigirse directamente a Eaton Aeroquip.



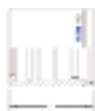
El rendimiento de latiguillo

En comparación con las tuberías rígidas, las mangueras flexibles ofrecen numerosas ventajas, entre ellas la de una instalación más fácil, absorción de vibraciones, insonorización y capacidad de compensar los movimientos de los componentes acoplados. Para obtener una larga vida útil de las conducciones de mangueras y para prevenir accidentes peligrosos, se requiere un mantenimiento cuidadoso de las mismas.

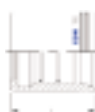
Las racores de Eaton Aeroquip están fabricados para el rendimiento óptimo con las mangueras de Eaton Aeroquip. Por esta razón recomendamos el empleo mangueras de Eaton Aeroquip solamente con los racores de Eaton Aeroquip.

Identificación de los manguitos

Los manguitos 1SA para mangueras con un refuerzo de alambre van marcados con 1SA-(size). Los manguitos 1SB para mangueras con dos refuerzos de alambre van marcados con 1SB-(size). Los manguitos 1SA llevan grabado un anillo en su perímetro, y los manguitos 1SB llevan dos anillos grabados.



Un refuerzo de alambre 1SA



Dos refuerzos de alambre 1SB

Nota: Identificación de los racores de una sola pieza. Los manguitos OTC y TTC forman parte integral del racor y en consecuencia no pueden suministrarse separadamente. Para su identificación llevan grabada la marca OTC (size) o TTC (size).

Sistema de codificación de las referencias "Global"

Las referencias están formadas por la secuencia de dígitos más corta posible. Esto supone que todo racor "Global" tendrá una configuración recta, a no ser que se le haya añadido un código que indique lo contrario.

Ejemplo:

El 1S8FJ8 tiene una configuración recta

El 1S8FJA8 tiene un codo a 45°

Se ha prescindido del uso de guiones y ceros innecesarios.

Ejemplo:

1/4" se designa mediante "4" y no mediante "-4" o "04".

5/8" se designa mediante "10" y no mediante "-10".

Manguitos para prensar

Numero completo del manguito: **1S A 8**
 Referencia del racor "Global" dos piezas
 Diseño con refuerzo de alambre
 A = Un refuerzo de alambre
 B = Dos refuerzos de alambre
 Tamaño de la manguera*

Designación del material

Todos los manguitos, y conexiones "Global" son de acero galvanizado.

Subconjunto para prensar/racores

Referencia completa del subconjunto: **1S A 8 FJ A 8**
 Código del grupo de productos
 1 G = Referencia de la conexión OTG
 1 S = Referencia del racor "Global" dos piezas.
 1 A = Referencia de la conexión TTG
 Código de materiales:
 Si el material es redondo esta posición queda suprimida.
 A = Material hexagonal en pulgadas. Esta posición queda suprimida si se trata de material hexagonal métrico.
 Para racores de mangueras con refuerzo tamaño 1 1/4":
 P = Manguito sin hexágono para manguera con un refuerzo de alambre.
 R = Manguito con hexágono en pulgadas para manguera con un refuerzo de alambre.
 T = Manguito sin hexágono para manguera con dos refuerzos de alambre.
 V = Manguito con hexágono en pulgadas para manguera con dos refuerzos de alambre.
 Conexiones con rosca – tamaño nominal*
 Para rosca BSP y rosca americana en los tamaños:
 3, 4, 5, 6, 8, 10, 12, 16, 20, 24 y 32.
 Conexiones con rosca – código

BF = Hembra loca BSP
 BJ = Banjo
 BP = Macho fijo/BSP
 BT = Macho fijo BSPT
 DK = Macho fijo de 24°, serie ligera
 DL = Hembra loca DKOL, serie ligera
 DS = Hembra loca DKOS, serie pesada
 EK = Macho fijo de 24°, serie pesada
 FH = Brida - código 62
 FJ = Hembra loca JIC
 FL = Brida - código 61
 FR = Hembra loca ORS
 GG = Hembra loca, serie gas
 GM = Hembra loca de 24° con junta esférica, serie milimétrica
 JF = Hembra loca JIS
 KF = Hembra loca Komatsu
 KS = Brida Komatsu
 LG = Racor tubular, serie gas
 MG = Macho fijo de 24°, serie gas
 MJ = Macho fijo JIC
 MM = Macho Fijo de 24°, serie milimétrica
 MP = Macho N.P.T.F.
 MR = Macho fijo ORS
 VA = Válvula agrícola

Código de la configuración de la conexión
 Esta posición queda suprimida si el subconjunto tiene una configuración recta.
 A = 45°
 B = 90°, con codo estándar o corto
 C = 90°, codo largo
 Tamaño de la manguera *

* Al pedirse las galgas 3, 4, 5, 6 y 8 se requiere únicamente un dígito para la referencia.




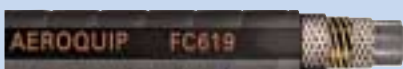






Index

Inhalt

Index

Indice

Contenido

Hose	GH585 2TE/EN854 Textile Hose		20
Schlauch		OTC	
Tuyau	GH586 3TE/EN854 Textile Hose		21
Tubo flessibile		OTC	
Manguera	FC318 SAE100R4 Suction Hose		22
		OTC	
	FC619 AQP Tube/SAE100R4 Suction Hose		23
		OTC/TTC/Clamps	
	2661 AQP Hose/ SAE100R4 High Temperature Resistance		24
		OTC	
	GH663 1SN/EN853 SAE100R1AT MatchMate		25
		TTC/Skive	
	2681 1ST/EN853		26
		Skive	
	SH681 1SC/EN857		27
		TTC/Skive	
	FC310 Hi-Pac Hose/SAE100R2		28
		TTC/Skive	
	FC510 AQP Hose Hi-Pac/SAE100R2 High Temperature Resistance		29
		TTC/Skive	

30



TTC/Skive

GH793

2SN/EN853
SAE100R2AT
MatchMate

Hose

Schlauch

31



Skive

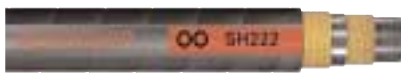
2781

2ST/EN853
SAE100R2A

Tuyau

Tubo flessibile

32



Skive

SH222

2-Wire Braid reinforcement

Manguera

33



TTC/Skive

GH781

2SC/EN857
SAE100R2
MatchMate

34

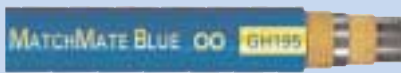


TTC/Skive

GH194

SAE100R1AT
AQP/MatchMate Blue
High Temperature Resistance

35



TTC/Skive

GH195

SAE100R2AT
AQP/MatchMate Blue
High Temperature Resistance

36

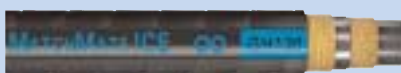


TTC/Skive

GH735

2 SC/EN853
HI-Impulse Bruiser
Abrasion-Resistant Cover

37



TTC/Skive

GH120

SAE100R16
SAEJ343
MatchMate ICE
for low ambient temperatures

38



TTC/Skive

GH420

1-Wire Braid reinforcement
High Pressure Cleaning Hose

39



TTC/Skive

GH421

1-Wire Braid reinforcement
High Pressure Cleaning Hose
Non Polluting Rubber Cover

GH585 2TE

**Technical Data:**

Temperature range:
-40°C to +100°C
up to +125°C
Air* up to +70°C

Application:

Hydraulic systems with petroleum base fluids for fuel and lubricating oils, air* and water

Construction:

Synthetic NBR rubber tube
Textile reinforcement Synth. rubber cover

Technische Daten:

Temperaturbereich:
-40°C bis +100°C
max +125°C
Luft* max +70°C

Anwendung:

Für Hydrauliksysteme auf Mineralölbasis, leichtes Heizöl, Schmieröl, Luft* und Wasser.

Aufbau:

Seele synth. Gummi NBR
Druckträger, Textileinlage
Decke synth. Gummi.

Caractéristiques techniques:

Plage de température:
-40°C à +100°C
jusqu'à +125°C
Air* jusqu'à +70°C

Applications:

Pour circuits hydrauliques à base d'huiles minérales, fuel, huiles de lubrification, air* et eau

Construction:

Tube int. en NBR;
Renforcement: 1 tresse textile; Tube ext. en gomme synthétique.

Dati tecnici:

Range di temperatura:
-40°C / + 100°C
fino a +125°C
Aria* fino a +70°C

Applicazioni:

Per circuiti idraulici con olii a base minerale, olio combustibile leggero, olii lubrificanti, aria* es acqua.

Costruzione:

Condotta interna in NBR
Rinforzo con una treccia tessile Rivestimento in gomma sint.

Características Técnicas:

Banda de temperatura:
-40°C a +100°C
hasta +125°C
Aire* hasta +70°C

Aplicaciones:

Para sistemas hidráulicos a base de aceites minerales, fueloil ligero, aceites lubricantes, aire* y agua.

Construcción:

Tubo int. de goma sintética NBR
Reforzamiento con textil
Cubierta ext. de goma sintética.

EN854/2TE

EN854/2TE

EN854/2TE

EN854/2TE

EN854/2TE

Part Number	ND	Hose Size 1/16"	I.D. mm	O.D. mm	Min. Bend Radius mm	Max. Oper. Press. bar	Burst Press. bar	Weight kg/m	Vacuum bar	Part Number Socket	ND	L mm
GH585-3	5	-3	4,8	11,8	35	80	320	0,12	-			
GH585-4	6	-4	6,4	13,4	40	75	300	0,14	-			
GH585-5	8	-5	7,9	14,9	50	68	270	0,17	-			
GH585-6	10	-6	9,5	16,5	60	63	250	0,18	-			
GH585-8	12	-8	12,7	19,7	70	58	230	0,22	-			
GH585-10	16	-10	15,9	23,9	90	50	200	0,32	-			
GH585-12	19	-12	19,0	27,0	110	45	180	0,35	-			
GH585-16	25	-16	25,4	34,4	150	40	160	0,49	-			

OTC Fittings,
only

Type-Certification:

LNE/NFF16-101 /
RST(IFS)DIN5510

* Rubber covered hose styles for use with gases above 17,5 bar (250 psi) must be perforated

Typenzertifizierung:

LNE/NFF16-101 /
RST(IFS)DIN5510 / LOBA

* Bei Gasdrücken über 17,5 bar muss die Außendecke perforiert sein.

Homologations de type:

LNE/NFF16-101 /
RST(IFS)DIN5510 / LOBA

* Pour les utilisations avec fluides gazeux à plus de 17,5 bar, la robe extérieur doit être micro-perforée.

Approvazioni del tipo:

LNE/NFF16-101 /
RST(IFS)DIN5510 / LOBA

* Con pressioni di gas superiori a 17,5 bar è necessario perforare il rivestimento esterno.

Certificados:

LNE/NFF16-101 /
RST(IFS)DIN5510 / LOBA

* Para presiones superiores a 17,5 bar la cubierta exterior debe estar perforada.

GH586 3TE

**Technical Data:**

Temperature range:
-40°C to +100°C
up to +125°C
Air* up to +70°C

Application:

Hydraulic systems with petroleum, for fuel and lubricating oils, air* and water.

Construction:

Synthetic NBR rubber tube;
Textile reinforcement;
Synth. rubber cover

Technische Daten:

Temperaturbereich:
-40°C bis +100°C
max. +125°C
Luft* max. +70°C

Anwendung:

Für Hydrauliksysteme auf Mineralölbasis, leichtes Heizöl, Schmieröl, Luft* und Wasser.

Aufbau:

Seele synth. Gummi NBR;
Druckträger Textileinlage;
Decke synth. Gummi.

Caractéristiques techniques:

Plage de température:
-40°C à +100°C
jusqu'à +125°C
Air* jusqu'à +70°C

Applications:

Pour circuits hydrauliques à base d'huiles minérales, fuel, huiles de lubrification, air* et eau

Construction:

Tube int. en NBR;
Renforcement: 1 tresse textile; Tube ext. en gomme synthétique.

Dati tecnici:

Range di temperatura:
-40°C / +100°C
fino a +125°C
Aria* fino a +70°C

Applicazioni:

Per circuiti idraulici con olii a base minerale, olio combustibile leggero, olii lubrificanti, aria* ed acqua.

Costruzione:

Condotta interna in NBR;
Rinforzo con una treccia tessile; Rivestimento in gomma sint.

Características Técnicas:

Banda de temperatura:
-40°C a +100 °C
hasta +125°C
Aire* hasta +70°C

Aplicaciones:

Para sistemas hidráulicos a base de aceites minerales col, fueloil ligero, aceites lubricantes, aire* y agua.

Construcción:

Tubo int. de goma sintética NBR;
Reforzamiento con textil;
Cubierta ext. de goma sintética.

EN854/3TE

EN854/3TE

EN854/3TE

Part Number	ND	Hose Size 1/16"	I.D. mm	O.D. mm	Min. Bend Radius mm	Max. Oper. Press. bar	Burst Press. bar	Weight kg/m	Vacuum bar	Part Number Socket	ND	L mm
GH586-3	5	-3	4,8	12,8	40	160	640	-	-			
GH586-4	6	-4	6,4	14,4	45	145	580	0,17	-			
GH586-5	8	-5	7,9	16,9	55	130	520	0,21	-			
GH586-6	10	-6	9,5	18,5	70	110	440	0,27	-			
GH586-8	12	-8	12,7	21,7	85	93	370	0,32	-			
GH586-10	16	-10	15,9	25,9	105	80	320	0,39	-			
GH586-12	19	-12	19,0	29,0	130	70	280	0,49	-			
GH586-16	25	-16	25,4	35,9	150	55	220	0,65	-			
GH586-20	31	-20	31,8	42,3	190	45	180	0,85	-			

OTC Fittings,
only

Type-Certification:

RST(IFS)DIN5510 / BWB

* Rubber covered hose styles for use with gases above 17.5 bar (250 psi) must be perforated.

Typenzertifizierung:

RST(IFS)DIN5510 / LOBA / BWB

* Bei Gasdrücken über 17,5 bar muss die Außendecke perforiert sein.

Homologations de type:

RST(IFS)DIN5510 / LOBA / BWB

* Pour les utilisations avec fluides gazeux à plus de 17,5 bar, la robe extérieur doit être micro-perforée

Approvazioni del tipo:

RST(IFS)DIN5510 / LOBA / BWB

* Con pressioni di gas superiori a 17,5 bar è necessario perforare il rivestimento esterno

Certificados:

RST(IFS)DIN5510 / LOBA / BWB

* Para presiones superiores a 17,5 bar la cubierta exterior debe estar perforada

FC318



Technical Data:

Temperature range:
-40°C to +93°C
up to +125°C
Air* up to +70°C

Application:

Suction and transfer applications for hydraulics, fuel and lubricating oils, gasoline, air* and water

Construction:

Synthetic rubber tube; Reinforcement consisting of a helical wire between an inter and outer textile braid; Synthetic rubber cover

SAE 100R4

Technische Daten:

Temperaturbereich:
-40°C bis +93°C
max. +125°C
Luft* max. +70°C

Anwendung:

Saug- und Übertragungsanwendung für Hydrauliksysteme, Heiz- und Schmieröle, Benzin, Luft* und Wasser

Aufbau:

Seele synth. Gummi; Drahtspirale zwischen einem inneren und einem äußeren Textilgeflecht; Decke synth. Gummi

SAE 100R4

Caractéristiques techniques:

Plage de température:
-40°C à +93°C
jusqu'à +125°C
Air* jusqu'à +70°C

Applications:

Aspiration. Pour circuits hydrauliques à base d'huiles minérales hydrocarbures, huiles de graissage, essence, air* et eau.

Construction:

Tube int. en caout. synth. Renforcement: 1 file métallique en spirale entre 2 tresses textile; Tube ext. en gomme synth.

SAE 100R4

Dati tecnici:

Range di temperatura:
-40°C / +93°C
fino a +125°C
Aria* fino a +70°C

Applicazioni:

In aspirazione e per travaso di fluido a base di petrolio, benzine, olii lubrificanti, aria* ed acqua.

Costruzione:

Condotta interna in gomma sint. Rinforzo con una spirale di d'acciaio inserita tra due trecce tessili; Rivestimento in gomma sint.

SAE 100R4

Características Técnicas:

Banda de temperatura:
-40°C a +93°C
hasta +125°C
Aire* hasta +70°C

Aplicaciones:

Aplicaciones para succión y transmisión para sistemas hidráulicos, petroleos de calefacción, aceites de lubricación, gasolina, aire* y agua.

Construcción:

Tubo int. de gomme sintética. Refuerzo de alambre en espiral entre un tejido textil interior y otro exterior. Cubierta ext. de gomme sintética.

SAE 100R4

Part Number	ND	Hose Size 1/16"	I.D. mm	O.D. mm	Min. Bend Radius mm	Max. Oper. Press. bar	Burst Press. bar	Weight kg/m	Vacuum bar	Part Number Socket	ND	L mm	
FC318-12	19	-12	19,0	31,8	127	21,0	84	0,62	-0,948				
FC318-16	25	-16	25,4	38,1	152	17,5	70	0,74	-0,948				
FC318-20	32	-20	31,8	45,6	203	14,0	56	1,33	-0,948				
FC318-24	38	-24	38,1	52,8	254	10,5	42	1,68	-0,948				
FC318-32	51	-32	50,8	63,5	305	7,0	28	1,93	-0,948				

OTC Fittings,
only

Type-Certification:

LNE/NFF16-101(-20, -24)

Also available in -40, -48 -64. Ask your EATON Aeroquip representative.

* Rubber covered hose styles for use with gases above 17,5 bar (250 psi) must be perforated

Typenzertifizierung:

LNE/NFF16-101(-20, -24)

Auch erhältlich in -40, -48, -64. Fragen Sie Ihren EATON Aeroquip-Repräsentanten.

* Bei Gasdrücken über 17,5 bar muss die Außendecke perforiert sein.

Homologations de type:

LNE/NFF16-101(-20, -24)

Aussi disponible -40, -48, -64. Demandez ton EATON AEROQUIP représentant.

* Pour les utilisations avec fluides gazeux à plus de 17,5 bar, la robe extérieur doit être micro-perforée.

Approvazioni del tipo:

LNE/NFF16-101(-20, -24)

Anche disponibile dentro -40, -48, -64. Chieda il vostro EATON Aeroquip rappresentante.

* Con pressioni di gas superiori a 17,5 bar è necessario perforare il rivestimento esterno.

Certificados:

LNE/NFF16-101(-20, -24)

También disponible adentro -40, -48, -64. Pida su EATON Aeroquip representante.

* Para presiones superiores a 17,5 bar la cubierta exterior debe estar perforada.

FC619



Technical Data:

Temperature range:
-40°C to +135°C

Application:

Suction applications for petroleum, lubricating oils, fuel, gasoline, air and water. Extreme small bend radius.

Construction:

AQP elastomer tube, Reinforcement consisting of a helical wire between an inner and outer textile braid, Black AQP elastomer cover

Exceeds SAE 100R4

Technische Daten:

Temperaturbereich:
-40°C bis +135°C

Anwendung:

Saugleitungen für Hydrauliksysteme auf Mineralölbasis, Schmieröle, Luft, Wasser, leichtes Heizöl und Benzin. Extrem kleine Biegeradien.

Aufbau:

Seele synth. Gummi AQP, Druckträger: Drahtspirale zwischen einem inneren und einem äußeren Textilgeflecht, Decke Elastomer schwarz

Übertrifft SAE 100R4

Caractéristiques techniques:

Plage de température:
-40°C à +135°C

Applications:

Aspiration et transport des produits pétroliers, fluides hydrauliques, combustibles, lubrifiants, essences eau et air. Rayon de courbure très réduit.

Construction:

Tube int. en AQP; Renforcement 1 fil métallique en spirale entre 2 tresses textile; Tube ext. en AQP noir.

Dépasse SAE 100R4

Dati tecnici:

Range di temperatura:
-40°C / +135°C

Applicazioni:

Aspirazione e trasporto di prodotti petroliferi, carburanti, benzine, olii lubrificanti, acqua ed aria.

Costruzione:

Condotta interna AQP; Rinforzo con 1 spirale d'acciaio inserita tra due trecce tessili; Rivestimento in AQP di colore nero.

Eccede le norme SAE 100R4

Características Técnicas:

Banda de temperatura:
-40°C a +135°C

Aplicaciones:

Aplicaciones de succión de fluidos hidráulicos a base de aceites minerales, lubricantes, aceites pesado, gasolina, agua y aire.

Construcción:

Tubo interior de elastomero AQP; Refuerzo de un alambre helicoidal entre una trenza de tela interior y otra exterior, Cubierta ext. de elastómero AQP negro.

Excede SAE 100R4

Part Number	ND	Hose Size 1/16"	I.D. mm	O.D. mm	Min. Bend Radius mm	Max. Oper. Press. bar	Burst Press. bar	Weight kg/m	Vacuum bar	Part Number Socket	ND	L mm	TTC Fittings, OTC Fittings, Clamps*
FC619-12	19	-12	19,1	32,5	63,5	20	82	0,65	0,85	GF9311-24	19		
FC619-16	25	-16	25,4	38,3	76,2	17	68	0,77	0,85	GF9311-24	25		
FC619-20	31	-20	31,8	46,2	101,6	13	55	1,12	0,85	GF9311-24	31		
FC619-24	38	-24	38,1	52,5	127	10	41	1,26	0,85	GF9311-36	38		
FC619-32	51	-32	50,8	66	152,4	6	27	1,73	0,85	GF9311-36	51		



Type-Certification:

RST(IFS)DIN5510 / LNE/NFF16-101 (-24)

* If the operation pressure is less than 3,4 bar, the FC619 can also be used with Global Skive nipples and hose clamps GF9311.

Typenzertifizierung:

RST(IFS)DIN5510 / LNE/NFF16-101 (-24)

*Wenn der Betriebsdruck niedriger als 3,4 bar ist, kann der FC619 auch mit Global Nippeln und Schlauchschellen GF9311 verwendet werden

Homologations de type:

RST(IFS)DIN5510 / LNE/NFF16-101 (-24)

* Pression de service maxi: 3,4 bar avec collier GF9311.

Approvazioni del tipo:

RST(IFS)DIN5510 / LNE/NFF16-101 (-24)

* Con pressioni di esercizio inferiori a 3,4 bar, il tubo FC619, può essere raccordo con raccordi Global Skive e fascette GF9311.

Certificados:

RST(IFS)DIN5510 / LNE/NFF16-101 (-24)

* Presión de servicio maxi: 3,4 bar con abrazadera GF9311.

2661

**Technical Data:**

Temperature range:
-40°C to +100°C
up to +150°C
Air* up to +100°C

Application:

Suction and transfer applications for petroleum and phosphate ester hydraulic fluids, fuel and lubricating oils, gasoline, water and many other industrial fluids.

Construction:

AQP elastomer tube, Reinforcement consisting of a helical wire between an inner and outer textile braid, Blue AQP cover

SAE 100R4 AQP

Technische Daten:

Temperaturbereich:
-40°C bis +100°C
max. +150°C
Luft* max. +100°C

Anwendung:

Für Saugleitungen in Hydrauliksystemen auf Mineralölbasis, leichtes Heizöl und Schmieröle, Benzin, Wasser und andere industrielle Flüssigkeiten.

Aufbau:

Seele AQP Elastomer, Drahtspirale zwischen einem inneren und einem äußeren Textilgeflecht, Gummi-Außendecke, Farbe Blau.

SAE 100R4 AQP

Caractéristiques techniques:

Plage de température:
-40°C à +100°C
jusqu'à +150°C
Air* jusqu'à +100°C

Applications:

Aspiration. Pour circuits hydrauliques à base d'huiles minérales et des fluides difficilement inflammables (ester de phosphate utilisables uniquement sous certaines conditions), huiles de graissage, essence et eau.

Construction:

Tube int. en AQP; Renforcement: 1 file métallique entre 2 tresses textile; Tube extérieur en AQP bleu.

SAE 100R4 AQP

Dati tecnici:

Range di temperatura:
-40°C / +100°C
fino a +150°C
Aria* fino a +100°C

Applicazioni:

In aspirazione e travaso di olii minerale e di fluidi infiammabili (per olii a base di ester fosforici chiedere all'Eaton), benzina, olii lubrificanti, acqua, aria* e molti altri fluidi industriali e prodotti chimici.

Costruzione:

Condotta interna AQP; Rinforzo con una spirale di acciaio inserita tra 2 trecce tessili; Rivestimento in AQP di colore azzurro.

SAE 100R4 AQP

Características Técnicas:

Banda de temperatura:
-40°C a +100°C
hasta +150°C
Aire* hasta +100°C

Aplicaciones:

Para conducciones de succión de todos los tipos de sistemas hidráulicos, crudos de petróleo, petroleos de calefacción y aceites de lubricación, gasolina, agua.

Construcción:

Anima de elastómetro AQP; Espiral de alambre entre un tejido textil interior y otro exterior; Cubierta exterior de goma resist. al agristamiento.

SAE 100R4 AQP

Part Number	ND	Hose Size 1/16"	I.D. mm	O.D. mm	Min. Bend Radius mm	Max. Oper. Press. bar	Burst Press. bar	Weight kg/m	Vacuum bar	Part Number Socket	ND	L mm
2661-12	20	-12	19,0	31,8	127	21	84	0,62	-0,95			
2661-16	25	-16	25,4	38,1	152	17,5	70	0,74	-0,95			
2661-20	31	-20	31,8	45,6	203	14	56	1,34	-0,95			
2661-24	38	-24	38,1	52,8	254	10,5	42	1,68	-0,95			
2661-32	51	-32	50,8	63,5	305	7	28	1,94	-0,95			

OTC Fittings,
only

Type-Certification:
USCG

Also available in -40, -48, -64. Ask your EATON Aeroquip representative.

* Rubber covered hose styles for use with gases above 17,5 bar (250 psi) must be perforated

Typenzertifizierung:
USCG

Auch erhältlich in -40, -48, -64. Fragen Sie Ihren EATON Aeroquip-Repräsentanten.

* Bei Gasdrücken über 17,5 bar muss die Außendecke perforiert sein.

Homologations de type:
USCG

Aussi disponible -40, -48, -64. Demandez ton EATON AEROQUIP représentant.

* Pour les utilisations avec fluides gazeux à plus de 17,5 bar, la robe extérieur doit être micro-perforée.

Approvazioni del tipo:
USCG

Anche disponibile dentro -40, -48, -64. Chieda il vostro EATON Aeroquip rappresentante.

* Con pressioni di gas superiori a 17,5 bar è necessario perforare il rivestimento esterno.

Certificados:
USCG

También disponible adentro -40, -48, -64. Pida su EATON Aeroquip representante.

* Para presiones superiores a 17,5 bar la cubierta exterior debe estar perforada.

GH663 1SN**MatchMate****Technical Data:**

Temperature range:
-40°C to +100°C
up to +125°C
Air* up to +70°C

Application:

Hydraulic systems with
petroleum base fluids, fuel
and lubricating oils, air*.

Construction:

Synthetic NBR rubber tube
1-wire braid reinforcement;
synth. rubber cover

EN853/1SN

Exceeds SAE 100R1AT

Technische Daten:

Temperaturbereich:
-40°C bis +100°C
max. +125°C
Luft* max. +70°C

Anwendung:

Für Hydrauliksysteme auf
Mineralölbasis, leichtes
Heizöl, Schmieröl, Luft*.

Aufbau:

Seele synth. Gummi NBR
Druckträger 1 Drahtgefll.
Decke synth. Gummi

EN853/1SN

Übertrifft SAE 100R1AT

Caractéristiques techniques:

Plage de température:
-40°C à +100°C
jusqu'à +125°C
Air* jusqu'à +70°C

Applications:

Pour circuits hydrauliques à
base d'huiles minérales,
fuel, huiles de lubrification,
air*.

Construction:

Tube int. en NBR;
Renforcement: 1 tresse
acier; Tube ext. en gomme
synthétique.

EN853/1SN

Dépasse SAE 100R1AT

Dati tecnici:

Range di temperatura:
-40°C / +100°C
fino a +125°C
Aria* fino a +70°C

Applicazioni:

Per circuiti idraulici con olii
a base minerale, olio
cumbustibile leggero, olii
lubrificanti, aria*.

Costruzione:

Condotta interna in NBR
Rinforzo con una treccia
d'acciaio, Rivestimento in
gomma sint.

EN853/1SN

Eccede le norme SAE 100R1AT

Características Técnicas:

Banda de temperatura:
-40°C a +100°C
hasta +125°C
Aire* hasta +70°C

Aplicaciones:

Para sistemas hidráulicos a
base de aceites minerales,
fueloil ligero, aceites
lubricantes, aire*.

Construcción:

Tubo int. de gomma
sintética NBR; Refuerzo de
alambre; Cubierta ext. de
gomma sintética.

EN853/1SN

Excede SAE 100R1AT

Part Number	ND	Hose Size 1/16"	I.D. mm	O.D. mm	Min. Bend Radius mm	Max. Oper. Press. bar	Burst Press. bar	Weight kg/m	Vacuum bar	Part Number Socket	ND	L mm	TTC Fitting Skive Nipple (1SA Skive Socket)
GH663-3	5	-3	5	11,9	90	250	1000	0,19		1SA3	5	18,2	
GH663-4	6	-4	6,4	13,4	100	225	900	0,22		1SA4	6	22,6	
GH663-5	8	-5	7,9	15,0	115	225	900	0,27		1SA5	8	24,9	
GH663-6	10	-6	9,5	17,4	130	210	840	0,33		1SA6	10	25,7	
GH663-8	12	-8	12,7	20,6	180	175	700	0,44		1SA8	12	29,6	
GH663-10	16	-10	15,9	23,7	200	140	560	0,52		1SA10	16	31,0	
GH663-12	19	-12	19,0	27,7	240	125	500	0,64		1SA12	19	32,6	
GH663-16	25	-16	25,4	35,6	300	90	360	0,80		1SA16	25	35,8	
GH663-20	31	-20	31,8	43,5	420	65	260	0,95		1SA20	31	42,8	
GH663-24	38	-24	38,1	50,6	500	50	200	1,35		1SA24	38	48,9	
GH663-32	51	-32	50,8	64,0	630	40	160	2,20		1SA32	51	49,4	

Type-Certification:

ABS / BV / BWB / DNV /
GL / USCG

* Rubber covered hose styles for use
with gases above 17,5 bar (250 psi) must
be perforated.

TTC fittings possible
Skive Nipple and 1SA Skive Socket
possible.

Typenzertifizierung:

ABS / BV / BWB / DNV /
GL / USCG

* Bei Gasdrücken über 17,5 bar muss die
Außendecke perforiert sein.

TTC fitting
oder Skive Nipple und 1SA Skive Socket
possible.

Homologations de type:

ABS / BV / BWB / DNV /
GL / USCG

* Pour les utilisations avec fluides
gazeux à plus de 17,5 bar, la robe
extérieure doit être micro-perforée

TTC fitting
ou Skive Nipple et 1SA Skive Socket

Approvazioni del tipo:

ABS / BV / BWB / DNV /
GL / USCG

* Con pressioni di gas superiori a 17,5
bar è necessario perforare il rivestimento
esterno

TTC fitting
o Skive Nipple e 1SA Skive Socket

Certificados:

ABS / BV / BWB / DNV /
GL / USCG

* Para presiones superiores a 17,5 bar la
cubierta exterior debe estar perforada

TTC fitting
o Skive Nipple y 1SA Skive Socket

2681 1ST

**Technical Data:**

Temperature range:
-40°C to +100°C
up to +125°C
Air* up to +70°C

Application:

Hydraulic systems with petroleum base fluids, for fuel and lubricating oils, air* and water.

Construction:

Synthetic NBR rubber tube; 1-wire braid reinforcement; Synth. rubber cover

EN853/1ST

Exceeds SAE 100R1A

Technische Daten:

Temperaturbereich:
-40°C bis +100°C
max. +125°C
Luft* max. +70°C

Anwendung:

Für Hydrauliksysteme auf Mineralölbasis, leichtes Heizöl, Schmieröl, Luft* und Wasser.

Aufbau:

Seele synth. Gummi NBR; Druckträger 1 Drahtgeflecht; Decke synth. Gummi.

EN853/1ST

Übertrifft SAE 100R1A

Caractéristiques techniques:

Plage de température:
-40°C à +100°C
jusqu'à +125°C
Air* jusqu'à +70°C

Applications:

Pour circuits hydrauliques à base d'huiles minérales, fuel, huiles de lubrification, air* et eau

Construction:

Tube int. en NBR; Renforcement: 1 tresse acier; Tube ext. en gomme synthétique.

EN853/1ST

Dépasse SAE 100R1A

Dati tecnici:

Range di temperatura:
-40°C / +100°C
fino a +125°C
Aria* fino a +70°C

Applicazioni:

Per circuiti idraulici con olii a base minerale, olio combustibile leggero, olii lubrificanti, aria* e acqua.

Costruzione:

Condotta interna in NBR Rinforzo con una treccia d'acciaio Rivestimento in gomma sint.

EN853/1ST

Eccede le norme SAE 100R1A

Características Técnicas:

Banda de temperatura:
-40°C a +100°C
hasta +125°C
Aire* hasta +70°C

Aplicaciones:

Para sistemas hidráulicos a base de aceites minerales, fueloil ligero, aceites lubricantes, aire* y agua.

Construcción:

Tubo int. de goma sintética NBR; Refuerzo de alambre; Cubierta ext. de goma sintética.

EN853/1ST

Excede SAE 100R1A

Part Number	ND	Hose Size 1/16"	I.D. mm	O.D. mm	Min. Bend Radius mm	Max. Oper. Press. bar	Burst Press. bar	Weight kg/m	Vacuum bar	Part Number Socket	ND	L mm	Skive Nipple 1SA Skive Socket
2681-3	5	-3	4,8	12,7	90	250	1000	0,20	-0,80	1SA3	5	18,2	
2681-4	6	-4	6,4	15,9	100	225	900	0,31	-0,80	1SA4	6	22,6	
2681-5	8	-5	7,9	17,5	115	225	900	0,35	-0,80	1SA5	8	24,9	
2681-6	10	-6	9,5	19,8	130	210	840	0,44	-0,80	1SA6	10	25,7	
2681-8	12	-8	12,7	23,0	180	175	700	0,54	-0,80	1SA8	12	29,6	
2681-10	16	-10	15,9	26,2	200	140	560	0,73	-0,80	1SA10	16	31,0	
2681-12	19	-12	19,0	30,2	240	125	500	0,78	-0,80	1SA12	19	32,6	
2681-16	25	-16	25,4	38,1	300	90	360	1,12	-0,80	1SA16	25	35,8	
2681-20	31	-20	31,8	46,0	420	65	260	1,4	-0,60	1SA20	31	42,8	
2681-24	38	-24	38,1	52,4	500	50	200	1,77	-0,60	1SA24	38	48,9	
2681-32	51	-32	50,8	66,7	630	40	160	2,43	-0,60	1SA32	51	49,4	

* Rubber covered hose styles for use with gases above 17,5 bar (250 psi) must be perforated.

* Bei Gasdrücken über 17,5 bar muss die Außendecke perforiert sein.

* Pour les utilisations avec fluides gazeux à plus de 17,5 bar, la robe extérieur doit être micro-perforée

* Con pressioni di gas superiori a 17,5 bar è necessario perforare il rivestimento esterno

* Para presiones superiores a 17,5 bar la cubierta exterior debe estar perforada

SH681 1SC

**Technical Data:**

Temperature range:
-40°C to +100°C
up to +125°C
Air* up to +70°C

Application:

Hydraulic systems with
petroleum-based fluids, for
fuel and lubricating oils, air*
and water.

Construction:

Synthetic NBR rubber tube;
1-wire braid reinforcement;
Synth. rubber cover

EN857/1SC
Exceeds SAE 100R1

Technische Daten:

Temperaturbereich:
-40°C bis +100°C
max. +125°C
Luft* max. +70°C

Anwendung:

Für Hydrauliksysteme auf
Mineralölbasis, leichtes
Heizöl, Schmieröl, Luft* und
Wasser.

Aufbau:

Seele synth. Gummi NBR;
Druckträger 1 Drahtgeflecht;
Decke synth. Gummi.

EN857/1SC
Übertrifft SAE 100R1

Caractéristiques techniques:

Plage de température:
-40°C / +100°C
jusqu'à +125°C
Air* jusqu'à +70°C

Applications:

Pour circuits hydrauliques à
base d'huiles minérales,
fuel, huiles de lubrification,
air* et eau

Construction:

Tube int. en NBR;
Renforcement: 1 tresse
acier; Tube ext. en gomme
synthétique.

EN857/1SC
Dépasse SAE 100R1

Dati tecnici:

Range di temperatura:
-40°C / +100°C
fino a +125°C
Aria* fino a +70°C

Applicazioni:

Per circuiti idraulici con olii
a base minerale, olio
cumbustibile leggero, olii
lubrificanti, aria* e acqua.

Costruzione:

Condotta interna in NBR
Rinforzo con una treccia
d'acciaio Rivestimento in
gomma sint.

EN857/1SC
Eccede le norme SAE 100R1

Características Técnicas:

Banda de temperatura:
-40°C a +100°C
hasta +125°C
Aire* hasta +70°C

Aplicaciones:

Para sistemas hidráulicos a
base de aceites minerales,
fueloil ligero, aceites
lubricantes, aire* y agua.

Construcción:

Tubo int. de goma
sintética NBR; Refuerzo de
alambre; Cubierta ext. de
gomma sintética.

EN857/1SC
Excede SAE 100R1

Part Number	ND	Hose Size 1/16"	I.D. mm	O.D. mm	Min. Bend Radius mm	Max. Oper. Press. bar	Burst Press. bar	Weight kg/m	Vacuum bar	Part Number Socket	ND	L mm	TTC Fitting Skive Nipple (1SA Skive Socket)
SH681-4	6	-4	6,4	12,5	50	225	900	0,21	-0,80	1SA4	6	22,6	
SH681-5	8	-5	7,9	13,5	55	215	860	0,22	-0,80	1SA5	8	24,9	
SH681-6	10	-6	9,5	15,5	65	180	720	0,24	-0,80	1SA6	10	25,7	
SH681-8	12	-8	12,7	18,5	90	160	640	0,32	-0,80	1SA8	12	29,6	
SH681-10	16	-10	15,9	21,8	100	130	520	0,40	-0,80	1SA10	16	31,0	
SH681-12	19	-12	19,0	25,7	120	105	420	0,51	-0,80	1SA12	19	32,6	
SH681-16	25	-16	25,4	33,9	150	88	352	0,82	-0,80	1SA16	25	35,8	

Type-Certification:
BV / GL / LR / DNV /
RST(IFS)DIN5510

* Rubber covered hose styles for use
with gases above 17.5 bar (250 psi) must
be perforated.

TTC fittings possible
Skive Nipple and 1SA Skive Socket
possible.

Typenzertifizierung:
BV / GL / LR / DNV /
RST(IFS)DIN5510

* Bei Gasdrücken über 17,5 bar muss die
Außendecke perforiert sein.

TTC fitting
oder Skive Nipple und 1SA Skive Socket

Homologations de type:
BV / GL / LR / DNV /
RST(IFS)DIN5510

* Pour les utilisations avec fluides
gazeux à plus de 17,5 bar, la robe
extérieure doit être micro-perforée

TTC fitting
ou Skive Nipple et 1SA Skive Socket

Approvazioni del tipo:
BV / GL / LR / DNV /
RST(IFS)DIN5510

* Con pressioni di gas superiori a 17,5
bar è necessario perforare il rivestimento
esterno

TTC fitting
o Skive Nipple e 1SA Skive Socket

Certificados:
BV / GL / LR / DNV /
RST(IFS)DIN5510

* Para presiones superiores a 17,5 bar la
cubierta exterior debe estar perforada

TTC fitting
o Skive Nipple y 1SA Skive Socket

FC310 Hi-Pac Hose



Technical Data:

Temperature range:
-40°C to 100°C
up to 120°C
Air* up to +70°C

Application:

Hydraulic systems with petroleum base fluids, for fuel and lubricating oils, air* and water.

Construction:

Synthetic NBR rubber tube; Hi-Pac wire braid reinforcement; Synth. rubber cover

SAE 100R2

Technische Daten:

Temperaturbereich:
-40°C bis +100°C
max. +120°C
Luft* max. +70°C

Anwendung:

Für Hydrauliksysteme auf Mineralölbasis, leichtes Heizöl, Schmieröl, Luft* und Wasser.

Aufbau:

Seele synth. Gummi NBR; Druckträger: Hi-Pac Drahtgeflecht; Decke synth. Gummi.

SAE 100R2

Caractéristiques techniques:

Plage de température:
-40°C à +100°C
jusqu'à +120°C
Air* jusqu'à +70°C

Applications:

Pour circuits hydrauliques à base d'huiles minérales, fuel, huiles de lubrification, air* et eau

Construction:

Tube int. en NBR; Renforcement: 1 tresse acier Hi-Pac, Tube ext. en gomme synthétique.

SAE 100R2

Dati tecnici:

Range di temperatura:
-40°C / +100°C
fino a +120°C
Aria* fino a +70°C

Applicazioni:

Per circuiti idraulici con olii a base minerale, olio combustibile leggero, olii lubrificanti, aria* ed acqua.

Costruzione:

Condotta interna in NBR Rinforzo con una treccia d'acciaio Hi-Pac, Rivestimento in gomma sint.

SAE 100R2

Características Técnicas:

Banda de temperatura:
-40°C a +100°C
hasta + 120°C
Aire* hasta +70°C

Aplicaciones:

Para sistemas hidráulicos a base de aceites minerales, fueloil ligero, aceites lubricantes, aire* y agua.

Construcción:

Tubo int. de goma sintética NBR; Refuerzo de alambre Hi-Pac; Cubierta ext. de goma sintética.

SAE 100R2

Part Number	ND	Hose Size 1/16"	I.D. mm	O.D. mm	Min. Bend Radius mm	Max. Oper. Press. bar	Burst Press. bar	Weight kg/m	Vacuum bar	Part Number Socket	ND	L mm	TTC Fitting Skive Nipple (1SA Skive Socket)
FC310-03	5	-3	4,8	11,8	45	350	1400	0,23	-0,95	1SA3	5	18,2	
FC310-04	6	-4	6,4	14,0	50	350	1400	0,31	-0,95	1SA4	6	22,6	
FC310-05	8	-5	7,9	15,4	60	300	1200	0,32	-0,95	1SA5	8	24,9	
FC310-06	10	-6	9,5	17,0	65	280	1120	0,38	-0,95	1SA6	10	25,7	
FC310-08	12	-8	12,7	20,1	90	240	970	0,50	-0,95	1SA8	12	29,6	
FC310-10	16	-10	15,9	23,6	100	190	760	0,64	-0,95	1SA10	16	31,0	
FC310-12	19	-12	19,0	27,4	120	155	620	0,77	-0,95	1SA12	19	32,6	
FC310-16	25	-16	25,4	34,4	150	140	560	1,05	-0,95	1SA16	25	35,8	

Type-Certification:

ABS / LNE/NFF16-101 / GL / USCG

* Rubber covered hose styles for use with gases above 17,5 bar (250 psi) must be perforated.

TTC fittings possible
Skive Nipple and 1SA Skive Socket possible.

Typenzertifizierung:

ABS / LNE/NFF16-101 / GL / LOBA / USCG

* Bei Gasdrücken über 17,5 bar muss die Außendecke perforiert sein.

TTC fitting
oder Skive Nipple und 1SA Skive Socket

Homologations de type:

ABS / LNE/NFF16-101 / GL / LOBA / USCG

* Pour les utilisations avec fluides gazeux à plus de 17,5 bar, la robe exterieur doit être micro-perforée

TTC fitting
ou Skive Nipple et 1SA Skive Socket

Approvazioni del tipo:

ABS / LNE/NFF16-101 / GL / LOBA / USCG

* Con pressioni di gas superiori a 17,5 bar è necessario perforare il rivestimento esterno

TTC fitting
o Skive Nipple e 1SA Skive Socket

Certificados:

ABS / LNE/NFF16-101 / GL / LOBA / USCG

* Para presiones superiores a 17,5 bar la cubierta exterior debe estar perforada

TTC fitting
o Skive Nipple y 1SA Skive Socket

FC510 AQP Hose

Hi-Pac

**Technical Data:**

Temperature range:
-40°C to +150°C
Air* up to +100°C

Application:

Hydraulic systems with petroleum and inflammable fluids (HFD, conditional) for fuel and lubricating oils, air* and water.

Construction:

Synth. AQP rubber tube; Hi-Pac wire braid reinforcement; Blue AQP cover

Exceeds SAE 100R2

Technische Daten:

Temperaturbereich:
-40°C bis + 150°C
Luft* max. +100°C

Anwendung:

Hydrauliksysteme auf Mineralölbasis und flammwidrigen Medien (HFD bedingt einsetzbar), leichtes Heizöl, Schmieröle, Luft* und Wasser.

Aufbau:

Seele AQP Elastomer; Druckträger: Hi-Pac Drahtgeflecht, synth. Gummi CM, Decke AQP blau

Übertrifft SAE 100R2

Caractéristiques techniques:

Plage de température:
-40°C à +150°C
Air* jusqu'à +100°C

Applications:

Pour circuits hydrauliques à base d'huiles minérales et des fluides difficilement inflammables (ester de phosphate utilisables uniquement sous certaines conditions), fuel, huiles de lubrification, air* et eau.

Construction:

Tube en élastomère AQP; Renforcement à 1 tresse acier Hi-Pac; Tube ext. en AQP bleu

Dépasse SAE 100R2

Dati tecnici:

Range di temperatura:
-40°C / +150°C
Aria* fino a +100°C

Applicazioni:

Per circuiti idraulici con olii a base minerale e fluidi infiammabili (per olii a base di ester fosforici, contattare l'Eaton Aeroquip) olio cumbustibile leggero, olii lubrificanti, aria* ed acqua.

Costruzione:

Condotta interna AQP; Rinforzo con una treccia d'acciaio Hi-Pac; Rivestimento in AQP colore azzuro

Eccede le norme SAE 100R2

Características Técnicas:

Banda de temperatura:
-40°C a +150°C
Aire* hasta +100°C

Aplicaciones:

Sistemas hidráulicos a base de aceites minerales y medio inflamables (condicionado el empleo de HFD), fueloil ligero, aceites de lubricación, aire* y agua.

Construcción:

Tubo interior de elastomero AQP; Refuerzo de alambre Hi-Pac; Cubierta ext. de elastómero AQP; color distintivo azul

Excede SAE 100R2

Part Number	ND	Hose Size 1/16"	I.D. mm	O.D. mm	Min. Bend Radius mm	Max. Oper. Press. bar	Burst Press. bar	Weight kg/m	Vacuum bar	Part Number Socket	ND	L mm	TTC Fitting
													Skive Nipple (1SA Skive Socket)
FC510-04	6	-4	6,4	14,5	75	345	1380	0,34	-0,95	1SA4	6	22,6	
FC510-06	10	-6	9,5	17,2	90	275	1100	0,43	-0,95	1SA6	10	25,7	
FC510-08	12	-8	12,7	20,1	130	240	960	0,50	-0,95	1SA8	12	29,6	
FC510-10	16	-10	15,9	23,6	150	190	760	0,66	-0,95	1SA10	16	31,0	
FC510-12	19	-12	19,0	27,4	180	155	620	0,77	-0,95	1SA12	19	32,6	
FC510-16	25	-16	25,4	34,4	230	140	560	1,05	-0,95	1SA16	25	35,8	
FC510-20	31	-20	31,8	43,0	280	112	450	1,61	-0,95	1SA20	31	42,8	

Type-Certification:

MED / USCG /
RST(IFF)DIN5510 /
LNE/NFF16-101

* Rubber covered hose styles for use with gases above 17,5 bar (250 psi) must be perforated.

TTC fittings possible
Skive Nipple and 1SA Skive Socket possible.

Typenzertifizierung:

MED / USCG /
RST(IFF)DIN5510 /
LNE/NFF16-101

* Bei Gasdrücken über 17,5 bar muss die Außendecke perforiert sein.

TTC fitting
oder Skive Nipple und 1SA Skive Socket

Homologations de type:

MED / USCG /
RST(IFF)DIN5510 /
LNE/NFF16-101

* Pour les utilisations avec fluides gazeux à plus de 17,5 bar, la robe extérieur doit être micro-perforée

TTC fitting
ou Skive Nipple et 1SA Skive Socket

Approvazioni del tipo:

MED / USCG /
RST(IFF)DIN5510 /
LNE/NFF16-101

* Con pressioni di gas superiori a 17,5 bar è necessario perforare il rivestimento esterno

TTC fitting
o Skive Nipple e 1SA Skive Socket

Certificados:

MED / USCG /
RST(IFF)DIN5510 /
LNE/NFF16-101

* Para presiones superiores a 17,5 bar la cubierta exterior debe estar perforada

TTC fitting
o Skive Nipple y 1SA Skive Socket

GH793 2SN

**Technical Data:**

Temperature range:
-40°C to +100°C
up to +125°C
Air* up to +70°C

Application:

High pressure hydraulic systems with petroleum base fluids, for fuel and lubricating oils, air*.

Construction:

Synth. NBR rubber tube, 2-wire braid reinforcement, Synth. rubber cover.

EN853/2SN

Exceeds SAE 100R2AT

Technische Daten:

Temperaturbereich:
-40°C bis 100°C
max. +125°C
Luft* max. +70°C

Anwendung:

Hochdruck-Hydrauliksysteme auf Mineralölbasis, leichtes Heizöl, Schmieröle und Luft*.

Aufbau:

Seele Synth. Gummi NBR, Druckträger: 2 Drahtgef., Decke synth. Gummi.

EN853/2SN

Übertrifft SAE 100R2AT

Caractéristiques techniques:

Plage de température:
-40°C à +100°C
jusqu'à +125°C
Air* jusqu'à +70°C

Applications:

Pour circuits hydrauliques haute pression à base d'huiles minérales, fuel, huiles de lubrification, air*.

Construction:

Tube int. en NBR; Renforcement: 2 tresses acier; Tube ext. en gomme synthétique.

EN853/2SN

Dépasse SAE 100R2AT

Dati tecnici:

Range di temperatura:
-40°C / +100°C
fino a +125°C
Aria* fino a +70°C

Applicazioni:

Circuiti idraulici ad alta pressione con olii a base minerale, olio combustibile leggero, olii lubrificanti, aria*.

Costruzione:

Condotta interna in NBR; Rinforzo con due trecce d'acciaio; Rivestimento in gomma sint.

EN853/2SN

Eccede le norme SAE 100R2AT

Características Técnicas:

Banda de temperatura:
-40°C a +100°C
hasta +125°C
Aire* hasta +70°C

Aplicaciones:

Sistemas hidráulicos de alta presión a base de aceites minerales, fueloil ligero, aceites lubricantes, aire*.

Construcción:

Tubo int. de goma sintética NBR; Dos refuerzos de alambre; Cubierta ext. de goma sint.

EN853/2SN

Excede SAE 100R2AT

Part Number	ND	Hose Size 1/16"	I.D. mm	O.D. mm	Min. Bend Radius mm	Max. Oper. Press. bar	Burst Press. bar	Weight kg/m	Vacuum bar	Part Number Socket	ND	L mm	TTC Fitting Skive Nipple (1SB Skive Socket)
GH793-4	6	-4	6,4	15,0	100	400	1600	0,34		1SB4	6	22,5	
GH793-5	8	-5	7,9	16,6	115	350	1400	0,44		1SB5	8	24,9	
GH793-6	10	-6	9,5	19,0	130	345	1380	0,46		1SB6	10	25,5	
GH793-8	12	-8	12,7	22,2	180	295	1180	0,66		1SB8	12	29,5	
GH793-10	16	-10	15,9	25,4	200	250	1000	0,75		1SB10	16	30,7	
GH793-12	19	-12	19,0	29,3	240	215	860	0,93		1SB12	20	32,5	
GH793-16	25	-16	25,4	38,1	300	175	700	1,40		1SB16	25	35,8	
GH793-20	31	-20	31,8	48,3	420	155	620	2,10		1SB20	31	42,8	
GH793-24	38	-24	38,1	54,6	500	125	500	2,50		1SB24	38	48,9	
GH793-32	51	-32	50,8	67,3	630	90	360	3,30		1SB32	51	49,4	

Type-Certification:

ABS / BV / BWB / DNV / GL / LR / MED / USCG

* Rubber covered hose styles for use with gases above 17.5 bar (250 psi) must be perforated.

TTC fittings possible
Skive Nipple and 1SB Skive Socket possible.

Typenzertifizierung:

ABS / BV / BWB / DNV / GL / LR / MED / USCG

* Bei Gasdrücken über 17,5 bar muss die Außendecke perforiert sein.

TTC fitting
oder Skive Nipple und 1SB Skive Socket

Homologations de type:

ABS / BV / BWB / DNV / GL / LR / MED / USCG

* Pour les utilisations avec fluides gazeux à plus de 17,5 bar, la robe exterieur doit être micro-perforée

TTC fitting
ou Skive Nipple et 1SB Skive Socket

Approvazioni del tipo:

ABS / BV / BWB / DNV / GL / LR / MED / USCG

* Con pressioni di gas superiori a 17,5 bar è necessario perforare il rivestimento esterno

TTC fitting
o Skive Nipple e 1SB Skive Socket

Certificados:

ABS / BV / BWB / DNV / GL / LR / MED / USCG

* Para presiones superiores a 17,5 bar la cubierta exterior debe estar perforada

TTC fitting
o Skive Nipple y 1SB Skive Socket

2781 2ST

**Technical Data:**

Temperature range:
-40°C to +100°C
up to +125°C
Air* up to +70°C

Application:

High pressure hydraulic systems with petroleum base fluids, for fuel and lubricating oils, air* and water.

Construction:

Synth. NBR rubber tube;
2-wire braid reinforcement;
Synth. rubber cover.

EN853/2ST

Exceeds SAE 100R2A

Technische Daten:

Temperaturbereich:
-40 °C bis +100 °C
max. +125°C
Luft* max. +70°C

Anwendung:

Hochdruck-Hydrauliksysteme auf Mineralölbasis, leichtes Heizöl, Schmieröle, Luft* und Wasser.

Aufbau:

Seele Synth. Gummi NBR;
Druckträger: 2 Drahtgefl.;
Decke synth. Gummi.

EN853/2ST

Übertrifft SAE 100R2A

Caractéristiques techniques:

Plage de température:
-40°C à +100°C
jusqu'à +125°C
Air* jusqu'à +70°C

Applications:

Pour circuits hydrauliques haute pression à base d'huiles minérales, fuel, huiles de lubrification, air* et eau.

Construction:

Tube int. en NBR;
Renforcement: 2 tresses acier; Tube ext. en gomme synthétique.

EN853/2ST

Dépasse SAE 100R2A

Dati tecnici:

Range di temperatura:
-40°C / +100°C
fino a +125°C
Aria* fino a +70°C

Applicazioni:

Circuiti idraulici ad alta pressione con olii a base minerale, olio combustibile leggero, olii lubrificanti, aria* ed acqua.

Costruzione:

Condotta interna in NBR;
Rinforzo con due trecce d'acciaio; Rivestimento in gomma sint.

EN853/2ST

Eccede le norme SAE 100R2A

Características Técnicas:

Banda de temperatura:
-40°C a +100°C
hasta +125°C
Aire* hasta +70°C

Aplicaciones:

Sistemas hidráulicos de alta presión a base de aceites minerales, fueloil ligero, aceites lubricantes, aire* y agua.

Construcción:

Tubo int. de goma sintética NBR; Dos refuerzos de alambre; Cubierta ext. de goma sint.

EN853/2ST

Excede SAE 100R2A

Part Number	ND	Hose Size 1/16"	I.D. mm	O.D. mm	Min. Bend Radius mm	Max. Oper. Press. bar	Burst Press. bar	Weight kg/m	Vacuum bar	Part Number Socket	ND	L mm	Skive Nipple 1SB Skive Socket
2781-4	6	-4	6,4	17,5	100	400	1600	0,45		1SB4	6	22,5	
2781-5	8	-5	7,9	19,1	115	350	1400	0,57		1SB5	8	24,9	
2781-6	10	-6	9,5	21,4	130	345	1380	0,65		1SB6	10	25,5	
2781-8	12	-8	12,7	24,6	180	295	1180	0,80		1SB8	12	29,5	
2781-10	16	-10	15,9	27,8	200	250	1000	0,93		1SB10	16	30,7	
2781-12	19	-12	19,0	31,8	240	215	860	1,1		1SB12	20	32,5	
2781-16	25	-16	25,4	39,7	300	175	700	1,53		1SB16	25	35,8	
2781-20	31	-20	31,8	50,8	420	155	620	2,30		1SB20	31	42,8	
2781-24	38	-24	38,1	57,2	500	125	500	3,0		1SB24	38	48,9	
2781-32	51	-32	50,8	69,8	630	90	360	4,0		1SB32	51	49,4	

Type-Certification:

LR / RST(FFS)DIN5510 /
LNE/NFF16-101 / DNV /
LOBA / RINA / USCG / WUG
/ GL / BWB

* Rubber covered hose styles for use with gases above 17.5 bar (250 psi) must be perforated.

Typenzertifizierung:

LR / RST(FFS)DIN5510 /
LNE/NFF16-101 / DNV /
LOBA / RINA / USCG / WUG
/ GL / BWB

* Bei Gasdrücken über 17,5 bar muss die Außendecke perforiert sein.

Homologations de type:

LR / RST(FFS)DIN5510 /
LNE/NFF16-101 / DNV /
LOBA / RINA / USCG / WUG
/ GL / BWB

* Pour les utilisations avec fluides gazeux à plus de 17,5 bar, la robe extérieur doit être micro-perforée.

Approvazioni del tipo:

LR / RST(FFS)DIN5510 /
LNE/NFF16-101 / DNV /
LOBA / RINA / USCG / WUG
/ GL / BWB

* Con pressioni di gas superiori a 17,5 bar è necessario perforare il rivestimento esterno.

Certificados:

LR / RST(FFS)DIN5510 /
LNE/NFF16-101 / DNV /
LOBA / RINA / USCG / WUG
/ GL / BWB

* Para presiones superiores a 17,5 bar la cubierta exterior debe estar perforada.

SH222



Technical Data:

Temperature range:
-40 to +100°C
°C max = +125°C

Application:

High pressure hydraulic systems with petroleum and for lubricating oils

Construction:

Synth. NBR rubber tube 2 wire braid reinforcement
Synth. rubber cover

Technische Daten:

Temperaturbereich:
-40 bis +100°C
°C max = +125°C

Anwendung:

Hochdruck-Hydrauliksysteme auf Mineralölbasis und Schmieröle

Aufbau:

Seele synth. Gummi NBR
Druckträger 2 Drahtgeflechte
Decke synth. Gummi

Caractéristiques techniques:

Plage de température:
-40 à +100°C
°C max = +125°C

Applications:

Pour circuits hydrauliques haute pression à base d'huiles minérales et huiles de lubrification

Construction:

Tube int. en NBR
Renforcement 2 tresses acier
Tube ext. en gomme synth.

Dati tecnici:

Range di temperatura:
-40 a +100°C
°C max = +125°C

Applicazioni:

Circuiti idraulici ad alta pressione con olii a base minerale ed olii lubrificanti

Costruzione:

Condotta interna in NBR
Rinf. con due trecce d'acciaio
Rivestimento in gomma sint.

Características Técnicas:

Banda de temperatura:
-40 hasta +100°C
°C max = +125°C

Aplicaciones:

Sistemas hidráulicos de alta presión a base de aceites minerales y aceites lubricantes

Construcción:

Tubo int. de goma sint. NBR
Dos refuerzos de alambre
Cubierta ext. de goma sint.

Part Number	ND	Hose Size 1/16"	I.D. mm	O.D. mm	Min. Bend Radius mm	Max. Oper. Press. bar	Burst Press. bar	Weight kg	Vacuum bar	Part Number Socket	ND	L mm	Skive Nipple 1SB Skive Socket
SH222-12	19	-12	19,0	31,8	240	280	1120			1SB12	20	32,5	
SH222-16	25	-16	25,4	38,3	300	280	980			1SB16	25	35,8	

* Rubber covered hose styles for use with gases above 17,5 bar (250 psi) must be perforated

* Bei Gasdrücken über 17,5 bar muss die Außendecke perforiert sein.

* Pour les utilisations avec fluides gazeux à plus de 17,5 bar, la robe extérieur doit être micro-perforée.

* Con pressioni di gas superiori a 17,5 bar è necessario perforare il rivestimento esterno.

* Para presiones superiores a 17,5 bar la cubierta exterior debe estar perforada.

GH781 2SC

MatchMate



Technical Data:

Temperature range:
-40°C to +100°C
up to +125°C
Air* up to +70°C

Application:

High pressure hydraulic systems with petroleum base fluids, for fuel and lubricating oils, air*.

Construction:

Synth. NBR rubber tube;
2-wire braid reinforcement;
Synth. rubber cover.

EN857/2SC
Exceeds SAE 100R2

Technische Daten:

Temperaturbereich:
-40°C bis +100°C
max. +125°C
Luft* max. +70°C

Anwendung:

Hochdruck-Hydrauliksysteme auf Mineralölbasis, leichtes Heizöl, Schmieröle, Luft*.

Aufbau:

Seele Synth. Gummi NBR;
Druckträger: 2 Drahtgef.;
Decke synth. Gummi.

EN857/2SC
Übertrifft SAE 100R2

Caractéristiques techniques:

Plage de température:
-40°C à +100°C
jusqu'à +125°C
Air* jusqu'à +70°C

Applications:

Pour circuits hydrauliques haute pression à base d'huiles minérales, fuel, huiles de lubrification, air*.

Construction:

Tube int. en NBR;
Renforcement: 2 tresses acier; Tube ext. engomme synthétique.

EN857/2SC
Dépasse SAE 100R2

Dati tecnici:

Range di temperatura:
-40°C / +100°C
fino a +125°C
Aria* fino a +70°C

Applicazioni:

Circuiti idraulici ad alta pressione con olii a base minerale, olio combustibile leggero, olii lubrificanti, aria*.

Costruzione:

Condotta interna in NBR;
Rinforzo con due trecce d'acciaio; Rivestimento in gomma sint.

EN857/2SC
Eccede le norme SAE 100R2

Características Técnicas:

Banda de temperatura:
-40°C a +100°C
hasta +125°C
Aire* hasta +70°C

Aplicaciones:

Sistemas hidráulicos de alta presión a base de aceites minerales, fueloil ligero, aceites lubricantes, aire*.

Construcción:

Tubo int. de goma sintética NBR; Dos refuerzos de alambre; Cubierta ext. de goma sint.

EN857/2SC
Excede SAE 100R2

Part Number	ND	Hose Size 1/16"	I.D. mm	O.D. mm	Min. Bend Radius mm	Max. Oper. Press. bar	Burst Press. bar	Weight kg/m	Vacuum bar	Part Number Socket	ND	L mm	TTC Fitting, Size -4 to -32 Skive Nipple (1SB Skive Socket), Size -4 to -20
GH781-4	6	-4	6,4	13,5	50	400	1600	0,28		1SB4	6	22,5	
GH781-5	8	-5	7,9	15,0	55	350	1400	0,36		1SB5	8	24,9	
GH781-6	10	-6	9,5	17,4	65	345	1380	0,44		1SB6	10	25,5	
GH781-8	12	-8	12,7	20,5	90	295	1180	0,55		1SB8	12	29,5	
GH781-10	16	-10	15,9	23,7	100	250	1000	0,70		1SB10	16	30,7	
GH781-12	19	-12	19,0	27,4	120	215	860	0,85		1SB12	20	32,5	
GH781-16	25	-16	25,4	35,6	150	175	700	1,28		1SB16	25	35,8	
GH781-20	31	-20	31,8	43,3	210	155	620	1,62		1SB20	31	42,8	
GH781-24	38	-24	38,1	51,6	255	125	500	2,08		only TTC			
GH781-32	51	-32	50,8	64,3	320	90	360	2,83		only TTC			

Type-Certification:

ABS / BV / BWB (-4 to -16) / DNV (-4 to -20) / GL / LR / MED / RINA / RST-IFS (-5, -20,-32) / USCG (-4 to -20)

* Rubber covered hose styles for use with gases above 17.5 bar (250 psi) must be perforated.

TTC fittings possible
Skive Nipple and 1SB Skive Socket possible.

Typenzertifizierung:

ABS / BV / BWB (-4 to -16) / DNV (-4 to -20) / GL / LR / MED / RINA / RST-IFS (-5, -20,-32) / USCG (-4 to -20)

* Bei Gasdrücken über 17,5 bar muss die Außendecke perforiert sein.

TTC fitting
oder Skive Nipple und 1SB Skive Socket

Homologations de type:

ABS / BV / BWB (-4 to -16) / DNV (-4 to -20) / GL / LR / MED / RINA / RST-IFS (-5, -20,-32) / USCG (-4 to -20)

* Pour les utilisations avec fluides gazeux à plus de 17,5 bar, la robe extérieur doit être micro-perforée

TTC fitting
ou Skive Nipple et 1SB Skive Socket

Approvazioni del tipo:

ABS / BV / BWB (-4 to -16) / DNV (-4 to -20) / GL / LR / MED / RINA / RST-IFS (-5, -20,-32) / USCG (-4 to -20)

* Con pressioni di gas superiori a 17,5 bar è necessario perforare il rivestimento esterno

TTC fitting
o Skive Nipple e 1SB Skive Socket

Certificados:

ABS / BV / BWB (-4 to -16) / DNV (-4 to -20) / GL / LR / MED / RINA / RST-IFS (-5, -20,-32) / USCG (-4 to -20)

* Para presiones superiores a 17,5 bar la cubierta exterior debe estar perforada

TTC fitting
o Skive Nipple y 1SB Skive Socket

GH194 AQP Hose**MatchMate Blue****Hydraulic Hose With High Temperature Resistance****Technical Data:**

Temperature range:
-40°C to +150°C

Application:

Hydraulic system service with petroleum, fire resistant and water-based fluids, fuel and lubricating systems.

Construction:

AQP elastomer tube; Reinforcement single wire braid; Blue AQP cover with silver layline.

Exceeds SAE 100R1AT

Technische Daten:

Temperaturbereich:
-40°C bis +150°C

Anwendung:

Hydrauliksysteme mit mineralischen und nichtbrennbaren Hydraulikflüssigkeiten, Wasser-Gemische, Benzin und Schmierstoffe.

Aufbau:

Seele AQP Elastomer, Druckträger: 1 Drahtgef., Decke AQP blau, mit silber Layline/Kennung.

Übertrifft SAE 100R1AT

Caractéristiques techniques:

Plage de température:
-40°C à +150°C

Applications:

Circuits hydrauliques avec fluides à base de pétrole, fluides résistant au feu, fluides à base d'eau, combustibles et lubrifiants.

Construction:

Tube int. en AQP; Renforcement à 1 tresse acier; Tube ext. en AQP bleu, avec marquage argent.

Dépasse SAE 100R1AT

Dati tecnici:

Range di temperatura:
-40°C / +150°C

Applicazioni:

Sistemi idraulici con olii minerali, olii infiammabili e fluidi miscelati con acqua, carburanti e lubrificanti.

Costruzione:

Condotta interna in AQP; Rinforzo con 1 treccia d'acciaio; Rivestimento in AQP colore azzurro con identificazione color argento.

Eccede le norme SAE 100R1AT

Características Técnicas:

Banda de temperatura:
-40°C a + 150°C

Aplicaciones:

Para sistemas hidráulicos que operen con fluidos a base de petróleo y tipos industriales restantes al fuego, o con petróleo crudo, combustibles, aceites lubricantes, gasolina, agua y otros fluidos industriales.

Construcción:

Tubo int. AQP; Refuerzo de trenza simple de alambre; Cubierta ext. de AQP color azul.

Excede SAE 100R1AT

Part Number	ND	Hose Size 1/16"	I.D. mm	O.D. mm	Min. Bend Radius mm	Max. Oper. Press. bar	Burst Press. bar	Weight kg/m	Vacuum bar	Part Number Socket	ND	L mm	TTC Fitting
													Skive Nipple (1SA Skive Socket)
GH194-4	6	-4	6,4	13,5	100	225	900	0,253		1SA4	6	22,6	
GH194-6	10	-6	9,5	17,5	125	210	830	0,377		1SA6	10	25,7	
GH194-8	12	-8	12,7	20,7	180	170	690	0,446		1SA8	12	29,6	
GH194-10	16	-10	15,9	23,8	200	140	550	0,536		1SA10	16	31,0	
GH194-12	19	-12	19,0	27,8	240	125	500	0,684		1SA12	19	32,6	
GH194-16	25	-16	25,4	35,7	305	90	360	0,982		1SA16	25	35,8	
GH194-20	31	-20	31,8	44	420	60	250	1,265		1SA20	31	42,8	

Type-Certification:

ABS / LNE-NFF16-101 (-20)

* Rubber covered hose styles for use with gases above 17,5 bar (250 psi) must be perforated.

TTC fittings possible
Skive Nipple and 1SA Skive Socket possible.

Typenzertifizierung:

ABS / LNE-NFF16-101 (-20)

* Bei Gasdrücken über 17,5 bar muss die Außendecke perforiert sein.

TTC fitting
oder Skive Nipple und 1SA Skive Socket

Homologations de type:

ABS / LNE-NFF16-101 (-20)

* Pour les utilisations avec fluides gazeux à plus de 17,5 bar, la robe extérieur doit être micro-perforée

TTC fitting
ou Skive Nipple et 1SA Skive Socket

Approvazioni del tipo:

ABS / LNE-NFF16-101 (-20)

* Con pressioni di gas superiori a 17,5 bar è necessario perforare il rivestimento esterno

TTC fitting
o Skive Nipple e 1SA Skive Socket

Certificados:

ABS / LNE-NFF16-101 (-20)

* Para presiones superiores a 17,5 bar la cubierta exterior debe estar perforada

TTC fitting
o Skive Nipple y 1SA Skive Socket

GH195 AQP Hose

MatchMate Blue

Hydraulic Hose With High Temperature Resistance



Technical Data:

Temperature range:
-40°C to +150°C

Application:

Hydraulic system service with petroleum, fire-resistant and water-base fluids, fuel and lubricating systems.

Construction:

AQP elastomer tube; Reinforcement double wire braid; Blue AQP cover with gold layline.

Exceeds SAE 100R2AT

Technische Daten:

Temperaturbereich:
-40°C bis +150°C

Anwendung:

Hydrauliksysteme mit mineralischen und nichtbrennbaren Hydraulikflüssigkeiten, Wasser-Gemische, Benzin und Schmier-systeme.

Aufbau:

Seele AQP Elastomer; Druckträger: 2-Drahtgef., Decke AQP blau, mit Gold-Layline/Kennung.

Übertrifft SAE 100R2AT

Caractéristiques techniques:

Plage de température:
-40°C à +150°C

Applications:

Circuits hydrauliques avec fluides à base de pétrole, fluides résistant au feu, fluides à base d'eau, combustibles et lubrifiants.

Construction:

Tube int. en AQP; Renforcement à 1 tresse acier; Tube ext. en AQP bleu, avec or argent.

Dépasse SAE 100R2AT

Dati tecnici:

Range di temperatura:
-40°C / +150°C

Applicazioni:

Sistemi idraulici con olii minerali, olii infiammabili e fluidi miscelati con acqua, carburanti e lubrificanti.

Costruzione:

Condotta interna in AQP; Rinforzo con 1 treccia d'acciaio; Rivestimento in AQP colore azzuro con identificazione color oro.

Eccede le norme SAE 100R2AT

Características Técnicas:

Banda de temperatura:
-40°C a +150°C

Aplicaciones:

Para sistemas hidráulicas ad alta presión que operen con fluidos a base de petróleo y tipos industriales restantes al fuego.

Construcción:

Tubo int. AQP, Refuerzo de trenza doble de alambre, Cubierta ext. de AQP color azul.

Excede SAE 100R2AT

Part Number	ND	Hose Size 1/16"	I.D. mm	O.D. mm	Min. Bend Radius mm	Max. Oper. Press. bar	Burst Press. bar	Weight kg/m	Vacuum bar	Part Number Socket	ND	L mm	TTC Fitting Skive Nipple (1SB Skive Socket)
GH195-4	6	-4	6,4	15,1	100	400	1585	0,402		1SB4	6	22,5	
GH195-6	10	-6	9,5	19,2	125	345	1380	0,580		1SB6	10	25,5	
GH195-8	12	-8	12,7	22,1	180	290	1170	0,684		1SB8	12	29,5	
GH195-10	16	-10	15,9	25,1	200	225	900	0,800		1SB10	16	30,7	
GH195-12	19	-12	19,0	29,5	240	210	830	1,000		1SB12	20	32,5	
GH195-16	25	-16	25,4	37,8	305	170	690	1,443		1SB16	25	35,8	
GH195-20	31	-20	31,8	48,8	420	155	620	2,381		1SB20	31	42,8	
GH195-24	38	-24	38,1	55,1	510	120	485	2,590		1SB24	38	48,9	
GH195-32	51	-32	50,8	67,8	635	100	415	3,378		1SB32	51	49,4	

Type-Certification:

ABS / RST (IFS)

* Rubber covered hose styles for use with gases above 17,5 bar (250 psi) must be perforated.

TTC fittings possible
Skive Nipple and 1SB Skive Socket possible.

Typenzertifizierung:

ABS / RST (IFS)

* Bei Gasdrücken über 17,5 bar muss die Außendecke perforiert sein.

TTC fitting
oder Skive Nipple und 1SB Skive Socket

Homologations de type:

ABS / RST (IFS)

* Pour les utilisations avec fluides gazeux à plus de 17,5 bar, la robe extérieur doit être micro-perforée

TTC fitting
ou Skive Nipple et 1SB Skive Socket

Approvazioni del tipo:

ABS / RST (IFS)

* Con pressioni di gas superiori a 17,5 bar è necessario perforare il rivestimento esterno

TTC fitting
o Skive Nipple e 1SB Skive Socket

Certificados:

ABS / RST (IFS)

* Para presiones superiores a 17,5 bar la cubierta exterior debe estar perforada

TTC fitting
o Skive Nipple y 1SB Skive Socket

GH735 HI-Impulse Bruiser Hose

**Technical Data:**

Temperature range:
-40°C to +100°C
ambient: up to +80 °C
High Abrasion Resistance

Application:

High Pressure hydraulic systems with petroleum base fluids.

Construction:

Synth. rubber tube;
Reinforcement double wire braid;
High-abrasion-resistant synthetic rubber cover.

Exceeds EN857/2SC

Technische Daten:

Temperaturbereich:
-40°C bis +100°C
Umgebungstemperatur: +80 °C max.
Hoher Abriebswiderstand

Anwendung:

Hochdruck
Hydrauliksysteme auf Mineralölbasis

Aufbau:

Seele aus synth. Gummi,
Druckträger: 2 Drahtgef.,
Decke synth. Gummi mit hochabriebfester Außendecke.

Übertrifft EN857/2SC

Caractéristiques techniques:

Plage de température:
-40°C à +100°C
Ambiante: jusqu'à +80 °C
Résistance d'abrasion

Applications:

Pour circuits hydrauliques haute pression à base d'huiles minérales.

Construction:

Tube int. en caout. synth.;
Renforcement: 2 tresses acier; Tube ext. en caout. synth. avec excellente résistance à l'abrasion.

Dépasse EN857/2SC

Dati tecnici:

Range di temperatura:
-40°C / +100°C
Ambientale: fino a +80 °C
Alta resistenza dell'abrasione

Applicazioni:

Per circuiti idraulici ad alta pressione con olii a base minerale.

Costruzione:

Condotta interna in gomma sint.; Rinforzo 2 trecce d'acciaio; Rivestimento in gomma sint., molto resistente all'abrasione.

Eccede le norme EN857/2SC

Características Técnicas:

Banda de temperatura:
-40°C a +100°C
Ambiente: hasta +80 °C
Alta resistencia de la abrasión

Aplicaciones:

Para sistemas hidráulicos de alta presión a base de aceites minerales.

Construcción:

Tubo interior de goma sintética, Dos refuerzos de lambré, Cubierta ext. de goma sintética, mucho resistente contra fricción.

Excede EN857/2SC

Part Number	ND	Hose Size 1/16"	I.D. mm	O.D. mm	Min. Bend Radius mm	Max. Oper. Press. bar	Burst Press. bar	Weight kg/m	Vacuum bar	Part Number Socket	ND	L mm	TTC Fitting Skive Nipple (1SB Skive Socket)
FC735-04	6	-4	6,4	14,5	50,8	350	1400	-		1SB4	6	22,5	
GH735-6	10	-6	9,5	17,4	65	330	1320	0,42		1SB6	10	25,5	
GH735-8	12	-8	12,7	20,5	90	275	1100	0,52		1SB8	12	29,5	
GH735-10	16	-10	15,9	23,7	100	250	1000	0,66		1SB10	16	30,7	
GH735-12	19	-12	19,0	27,4	120	215	860	0,82		1SB12	20	32,5	
GH735-16	25	-16	25,4	35,7	150	165	660	1,12		1SB16	25	35,8	

Type-Certification:
BWB

* Rubber covered hose styles for use with gases above 17,5 bar (250 psi) must be perforated.

TTC fittings possible
Skive Nipple and 1SB Skive Socket possible.

Typenzertifizierung:
BWB

* Bei Gasdrücken über 17,5 bar muss die Außendecke perforiert sein.

TTC fitting
oder Skive Nipple und 1SB Skive Socket

Homologations de type:
BWB

* Pour les utilisations avec fluides gazeux à plus de 17,5 bar, la robe extérieur doit être micro-perforée

TTC fitting
ou Skive Nipple et 1SB Skive Socket

Approvazioni del tipo:
BWB

* Con pressioni di gas superiori a 17,5 bar è necessario perforare il rivestimento esterno

TTC fitting
o Skive Nipple e 1SB Skive Socket

Certificados:
BWB

* Para presiones superiores a 17,5 bar la cubierta exterior debe estar perforada

TTC fitting
o Skive Nipple y 1SB Skive Socket

GH120 MatchMate

ICE TM

**Technical Data:**

Temperature range:
-56°C to +100°C

Application:

High pressure hydraulic systems with petroleum in low ambient temperature. Extreme small bend radius.

Construction:

Synth. rubber tube, 2-wire braid reinforcement, Synth. rubber cover.

Conditions are in compliance with SAE 100R16, SAE J343

Technische Daten:

Temperaturbereich:
-56°C bis +100°C

Anwendung:

Hochdruck-Hydrauliksysteme auf Mineralölbasis in Niedertemperaturumgebung. Extrem kleine Biegeradien.

Aufbau:

Seele synth. Gummi. Druckträger: 2 Stahldrahtgeflecht, Decke synth. Gummi.

erfüllen die Bedingungen von SAE 100R16, SAE J343

Caractéristiques techniques:

Plage de température:
-56°C à +100°C

Applications:

Pour circuits hydrauliques haute pression à base d'huiles minérales en basse température alentours. Rayon de courbure réduit.

Construction:

Tube int. en caout. synth.; Renforcement: 2 tresses métallique; Tube ext. en caout. synth.

Remplissez les conditions de SAE 100R16, SAE J343

Dati tecnici:

Range di temperatura:
-56°C / +100°C

Applicazioni:

Circuiti idraulici ad alta pressione con olii a base minerale per ambiente a bassa temperatura. Raggio di curvatura estremamente piccolo.

Costruzione:

Condotta interna in gomma sint.; Rinforzo 2 trecce d'acciaio; Rivestimento in gomma sintetica.

Attengasi ai termini di SAE 100R16, SAE J343

Características Técnicas:

Banda de temperatura:
-56°C a +100°C

Aplicaciones:

Sistemas hidráulicos de alta presión a base de aceites minerales en ambiente baja temperatura. Radio de curvatura extremo chico.

Construcción:

Tubo int. de gomma sintética, Dos refuerzos de alambre, Cubierta ext. de gomma sintética.

Satisfaga las condiciones de SAE 100R16, SAE J343

Part Number	ND	Hose Size 1/16"	I.D. mm	O.D. mm	Min. Bend Radius mm	Max. Oper. Press. bar	Burst Press. bar	Weight kg/m	Vacuum bar	Part Number Socket	ND	L mm	TTC Fitting, Size -4 to -32 Skive Nipple (1SB Skive Socket), Size -4 to -20
GH120-4	6	-4	6,4	13,8	50	345	1380	0,30		1SB4	6	22,5	
GH120-6	10	-6	9,5	17,4	65	275	1100	0,40		1SB6	10	25,5	
GH120-8	12	-8	12,7	20,8	90	240	960	0,58		1SB8	12	29,5	
GH120-10	16	-10	15,9	24,9	100	190	760	0,75		1SB10	16	30,7	
GH120-12	19	-12	19,1	28,5	120	155	620	0,92		1SB12	20	32,5	
GH120-16	25	-16	25,4	35,7	150	138	550	1,22		1SB16	25	35,8	
GH120-20	31	-20	31,8	43,3	210	112	450	1,60		1SB20	31	42,8	
GH120-24	38	-24	38,1	51,6	255	86	345	2,10		only TTC			
GH120-32	51	-32	50,8	64,3	320	78	310	2,80		only TTC			

* Rubber covered hose styles for use with gases above 17.5 bar (250 psi) must be perforated.

TTC fittings possible
Skive Nipple and 1SB Skive Socket possible.

* Bei Gasdrücken über 17,5 bar muss die Außendecke perforiert sein.

TTC fitting
oder Skive Nipple und 1SB Skive Socket

* Pour les utilisations avec fluides gazeux à plus de 17,5 bar, la robe extérieur doit être micro-perforée

TTC fitting
ou Skive Nipple et 1SB Skive Socket

* Con pressioni di gas superiori a 17,5 bar è necessario perforare il rivestimento esterno

TTC fitting
o Skive Nipple e 1SB Skive Socket

* Para presiones superiores a 17,5 bar la cubierta exterior debe estar perforada

TTC fitting
o Skive Nipple y 1SB Skive Socket

GH420 High Pressure Cleaning Hose

for use in the sanitation and cleaning field



Technical Data:

Temperature range:
-40°C to +70°C
up to +120°C

Application:

High pressure hydraulic systems with petroleum and water glycol based fluids.

High pressure Cleaners for food, labor and swimming bath areas.

Construction:

Synthetic NBR rubber tube
1-wire braid reinforcement;
synth. rubber cover

Technische Daten:

Temperaturbereich:
-40°C bis +70°C
max. +120°C

Anwendung:

Hydraulische Hochdrucksysteme auf Mineralölbasis und Wasser-Glykol-Emulsionen

Hochdruckreiniger für Lebensmitteleinrichtungen, Labor und Schwimmbäder

Aufbau:

Seele synth. Gummi NBR
Druckträger 1 Drahtgef.
Decke synth. Gummi

Caractéristiques techniques:

Plage de température:
-40°C à +70°C
jusqu'à +120°C

Applications:

Circuits hydrauliques haute pression à base d'huiles minérales et à émulsions eau/glycols.

Nettoyeurs haute pression pour applications, alimentaires, nettoyage de piscines, laboratoires.

Construction:

Tube int. en NBR;
Renforcement: 1 tresse acier; Tube ext. en gomme synth.

Dati tecnici:

Range di temperatura:
-40°C / +70°C
fino a +120°C

Applicazioni:

Circuiti idraulici ad alta pressione con olii a base minerale ed emulsioni di acqua e glicole.

Pulitrici ad alta pressione per industria alimentare, piscine ed aree di lavoro.

Costruzione:

Condotta interna in NBR
Rinforzo con una treccia d'acciaio, Rivestimento in gomma sint.

Características Técnicas:

Banda de temperatura:
-40°C a +70°C
hasta +120°C

Aplicaciones:

Sistemas hidráulicos de alta presión a base de aceites minerales y emulsiones de agua glicol.

Limpiador de alta presión para comestibles, áreas de trabajo y piscinas.

Construcción:

Tubo int. de goma sintética NBR; Refuerzo de alambre; Cubierta ext. de goma sintética.

Part Number	ND	Hose Size 1/16"	I.D. mm	O.D. mm	Min. Bend Radius mm	Max. Oper. Press. bar	Burst Press. bar	Weight kg/m	Vacuum bar	Part Number Socket	ND	L mm	TTC Fitting Skive Nipple (1SA Skive Socket)	
GH420-5	8	-5	7,9	15,8	100	300	1200	0,35		1SA5	8	24,9		
GH420-6	10	-6	9,5	18,0	100	280	1120	0,42		1SA6	10	25,7		

* Rubber covered hose styles for use with gases above 17.5 bar (250 psi) must be perforated.

TTC fittings possible
Skive Nipple and 1SA Skive Socket possible.

* Bei Gasdrücken über 17,5 bar muss die Außendecke perforiert sein.

TTC fitting
oder Skive Nipple und 1SA Skive Socket

* Pour les utilisations avec fluides gazeux à plus de 17,5 bar, la robe exterieur doit être micro-perforée

TTC fitting
ou Skive Nipple et 1SA Skive Socket

* Con pressioni di gas superiori a 17,5 bar è necessario perforare il rivestimento esterno

TTC fitting
o Skive Nipple e 1SA Skive Socket

* Para presiones superiores a 17,5 bar la cubierta exterior debe estar perforada

TTC fitting
o Skive Nipple y 1SA Skive Socket

GH421 High Pressure Cleaning Hose

for use in the sanitation and cleaning field

with non polluting rubber cover



Technical Data:

Temperature range:
-40°C to +70°C
up to +120°C

Application:

High pressure hydraulic systems with petroleum and water glycol based fluids.

High pressure Cleaners for food, labor and swimming bath areas.

Construction:

Synthetic NBR rubber tube 1-wire braid reinforcement; synth. rubber cover, grey.

Technische Daten:

Temperaturbereich:
-40°C bis +70°C
max. +120°C

Anwendung:

Hydraulische Hochdrucksysteme auf Mineralölbasis und Wasser-Glykol-Emulsionen

Hochdruckreiniger für Lebensmitteleinrichtungen, Labor und Schwimmbäder

Aufbau:

Seele synth. Gummi NBR Druckträger 1 Drahtgef. Decke synth. Gummi, grau

Caractéristiques techniques:

Plage de température:
-40°C à +70°C
jusqu'à +120°C

Applications:

Circuits hydrauliques haute pression à base d'huiles minérales et à émulsions eau/glycols.

Nettoyeurs haute pression pour applications, alimentaires, nettoyage de piscines, laboratoires.

Construction:

Tube int. en NBR; Renforcement: 1 tresse acier; Tube ext. en gomme synth., gris.

Dati tecnici:

Range di temperatura:
-40°C / +70°C
fino a +120°C

Applicazioni:

Circuiti idraulici ad alta pressione con olii a base minerale ed emulsioni di acqua e glicole.

Pulitrici ad alta pressione per industria alimentare, piscine ed aree di lavoro.

Costruzione:

Condotta interna in NBR Rinforzo con una treccia d'acciaio, Rivestimento in gomma sint., grigio.

Características Técnicas:

Banda de temperatura:
-40°C a +70°C
hasta +120°C

Aplicaciones:

Sistemas hidráulicos de alta presión a base de aceites minerales y emulsiones de agua glicol.

Limpiador de alta presión para comestibles, áreas de trabajo y piscinas.

Construcción:

Tubo int. de goma sintética NBR; Refuerzo de alambre; Cubierta ext. de goma sintética, gris.

Part Number	ND	Hose Size 1/16"	I.D. mm	O.D. mm	Min. Bend Radius mm	Max. Oper. Press. bar	Burst Press. bar	Weight kg/m	Vacuum bar	Part Number Socket	ND	L mm	TTC Fitting Skive Nipple (1SA Skive Socket)
GH421-5	8	-5	7,9	15,8	100	300	1200	0,35		1SA5	8	24,9	
GH421-6	10	-6	9,5	18,0	100	280	1120	0,42		1SA6	10	25,7	
GH421-8	12	-8	12,7	20,1	90	240	960	0,46		1SA8	12	29,6	

* Rubber covered hose styles for use with gases above 17.5 bar (250 psi) must be perforated.

* Bei Gasdrücken über 17,5 bar muss die Außendecke perforiert sein.

* Pour les utilisations avec fluides gazeux à plus de 17,5 bar, la robe extérieur doit être micro-perforée

* Con pressioni di gas superiori a 17,5 bar è necessario perforare il rivestimento esterno

* Para presiones superiores a 17,5 bar la cubierta exterior debe estar perforada

TTC fittings possible
Skive Nipple and 1SA Skive Socket possible.

TTC fitting
oder Skive Nipple und 1SA Skive Socket

TTC fitting
ou Skive Nipple et 1SA Skive Socket

TTC fitting
o Skive Nipple e 1SA Skive Socket

TTC fitting
o Skive Nipple y 1SA Skive Socket











Index

Inhalt

Index

Indice

Contenido

Fittings	Metric female swivel, O-Ring seal for male 24° cone, light series Dichtkopfanschluss mit O-Ring leichte Baureihe für 24° Konus Globeseal avec joint torique pour mâle 24° série légère	DL		43
Armaturen	Femmina metrica con O-ring serie leggera per maschio metr.sv 24° Conexión con cabeza de cierre, con anillo en O, para cono de 24°, serie ligera		45° 90°	
Embouts	Matrice Male 24° cone, light series Außengewindeanschluss leichte Baureihe mit 24° Konus	DK		45
Raccorderia	Métrique mâle 24° série légère Maschio metrico sv 24°, serie leggera		45°	
Racores	Conexión con rosca exterior 24°, serie ligera			
	Metric female swivel, "O" Ring seal for male 24° cone, heavy series Dichtkopfanschluss mit O-Ring schwere Baureihe für 24° Konus Globeseal avec joint torique pour mâle 24° série S Femmina metrica girevole con O-ring serie pesante per maschio metr.sv 24° Conexión con cabeza de cierre, con anillo en O, para cono de 24°, serie pesada	DS		46
			45° 90°	
	Matrice male 24° cone, heavy series Außengewindeanschluss schwere Baureihe mit 24° Konus Métrique mâle 24° série S Maschio metrico sv 24°, serie pesante Conexión con rosca exterior, cono de 24°, serie pesada	EK		47
	Banjo, DIN 7642 Ringstutzen, DIN 7642 Banjo, DIN 7642 Nipplo ad occhio, DIN 7642 Banjo, DIN 7642	BJ		48
	NPTF Male NPTF Außengewindeanschluss Mâle NPTF Maschio NPTF Macho NPTF	MP		49
	JIC Female Swivel 37° JIC Anschluss 37° JIC Femelle Tournant 37° Femmina girevole JIC 37° Conexión JIC ángulo de 37°	FJ		50
			45° 90°	
	JIC Male 37° JIC Außengewinde-Anschluss 37° Male JIC 37° Maschio JIC 37° Macho Fijo JIC 37°	MJ		53
	BSP female flat seat BSP-Anschluss, flachdichtend Globeseal BSP face plate Femmina girevole BSP guarnizione platte Hembra loca BSP asentamiento plano			53
	BSP female swivel 60° cone BSP Dichtkopf (60° Konus) Globeseal BSP Cône 60° Femmina girevole gas (60°) Macho con cierre BSP cono de 60°	BF		54
			45° 90°	

56



BP

BSP male parallel
BSP Außengewinde-Stutzen parallel
Mâle BSP parallèle
Maschio BSP parallel
Manguito BSP con rosca exterior parallel

Fittings

Armaturen

57



BT

BSP male tapered
BSP Außengewinde-Stutzen konisch
Mâle BSP conique
Maschio BSP conico
Manguito BSP con rosca exterior afilado

Embouts

Raccorderia

Racores

58



FL

45°
90°

SAE Flange Shoulder Code 61 - 3000 PSI
SAE Flansanschluss 3000 PSI Code 61
Bride SAE Code 61 - 3000 PSI
Flangia SAE, Codice 61- 3000 PSI
Conexión por brida SAE, Códico 61 - 3000 PSI

60



45°
90°

Captive Flange Shoulder - 3000 PSI
Captive Flansanschluss 3000 PSI
Bride Captive - 3000 PSI
Flangia Captive - 3000 PSI
Conexión por brida Captive - 3000 PSI

62



FH

45°
90°

SAE Flange Shoulder Code 62 - 6000 PSI
SAE Flansanschluss 6000 PSI Code 62
Bride SAE Code 62 - 6000 PSI
Flangia SAE, Codice 62- 6000 PSI
Conexión por brida SAE, Códico 62 - 6000 PSI

63



FR

45°
90°

ORS female swivel
ORS Anschluss
ORS femelle tournant
Femmina girevole ORS
Conexión ORS

65



MR

Male ORS
SAE Flansanschluss 6000 PSI Code 62
Bride SAE Code 62 - 6000 PSI
Flangia SAE, Codice 62- 6000 PSI
Conexión por brida SAE, Códico 62 - 6000 PSI

66



MM

Millimetric Male
Außengewindeanschluss 24°, Serie Millimetric
Mâle série millimétrique 24°
Maschio metrico 24° (serie metrica francese)
Macho fijo de 24°, serie millimétrica

66



GM







Millimetric Globeseal female swivel
Dichtkopf 24°, Serie Millimetric
Globeseal série millimétrique
Femmina metrica girevole 24° (serie metrica francese)
Hembra loca de 24° con junta esférica, serie millimétrica

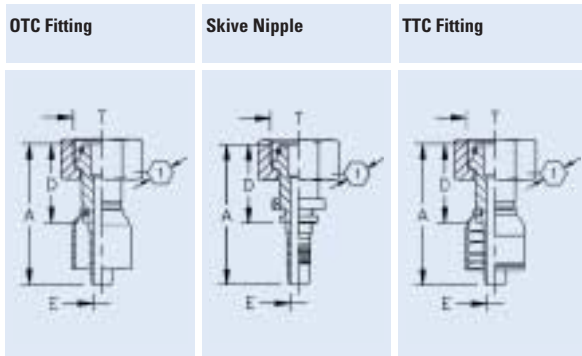
67



MG

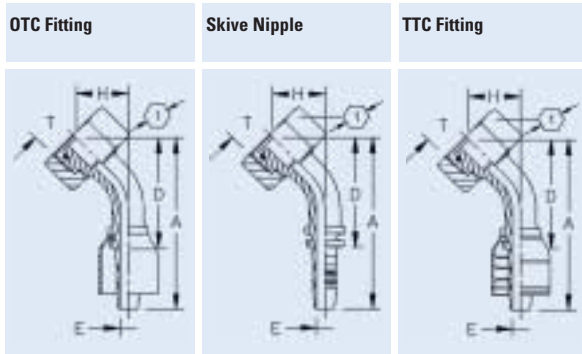
Gaz male
Außengewindeanschluss 24°, Serie Gaz
Mâle gaz 24°
Maschio metrico 24° (serie gaz francese)
Macho fijo de 24°, serie gaz

Fittings	Gaz Globeseal female swivel DichtkopfDichtkopf, Serie Gaz (Frankreich) Globseal gaz 24°	GG		67
Armaturen	Femmina girevole serie gas Hembra loca, serie gas			
Embouts	Gaz Standpipe Rohrstutzen, Serie Gaz	LG		68
Raccorderia	Tube lisse série gaz Nipplo a codolo (serie gas francese) Racor tubular, serie gas			
Racores	Farm Valve Außengewindeanschluss, Landmaschinen (Frankreich) Mâle valve agricole Innesto machio per agricoltura Válvula agrícola	VA		68
	JIS female swivel JIS Dichtkopf Femelle JIS Femmina JIS Hembra loca JIS	JF		69
	Komatsu female swivel Komatsu Dichtkopf Femelle Komatsu Femmina Komatsu Hembra loca Komatsu	KF		69
	Komatsu split flange Komatsu Flansch Bride Komatsu Flangia Komatsu Brida Komatsu	KS		70
			45° 90°	

**DL**

DKO Female Swivel, Light Duty
Dichtkopf DKOL, leichte Baureihe
DKO série L
Femmina girevole DKOL, serie leggera
Hembra loca DKOL, serie ligera

Part Number	Part Number	Part Number	Thread T	Flange	Tube O.D. mm	ND	Hose A Size mm	D mm	H mm	E Ø mm	HEX [1]	HEX [2]	K Ø mm
1G5DL3	1S5DL3	1A5DL3	M12X1,5		6	5	3 39,7	22,2		2,5	14		
1G5DL4	1S5DL4	1A5DL4	M12X1,5		6	6	4 44,8	21,4		4,2	14		
1G6DL4	1S6DL4	1A6DL4	M14X1,5		8	6	4 46	22,6		4,2	17		
1G6DL5	1S6DL5	1A6DL5	M14X1,5		8	6	5 46,2	22,3		5,3	17		
1G8DL4	1S8DL4	1A8DL4	M16X1,5		10	6	4 48,2	24,8		4,2	19		
1G8DL5	1S8DL5	1A8DL5	M16X1,5		10	8	5 50,7	26,8		5,3	19		
1G8DL6	1S8DL6	1A8DL6	M16X1,5		10	10	6 50,5	25,2		6,7	19		
1G10DL6	1S10DL6	1A10DL6	M18X1,5		12	10	6 51,2	25,9		6,7	22		
1G12DL8	1S12DL8	1A12DL8	M22X1,5		15	12	8 58,3	28,6		9,6	27		
1G16DL10	1S16DL10	1A16DL10	M26X1,5		18	16	10 59,2	29,8		12,8	32		
1G20DL12	1S20DL12	1A20DL12	M30X2,0		22	19	12 62,5	32,3		15,5	36		
1G25DL16	1S25DL16	1A25DL16	M36X2,0		28	25	16 68,2	33,8		20,7	41		
1G32DL20	1S32DL20	1AP32DL20*	M45X2,0		35	31	20 83,7	39,7		26,6	50		
		1AT32DL20**	M45X2,0		35	31	20 83,7	39,7		26,6	50		
1G40DL24	1S40DL24	1A40DL24	M52X2,0		42	38	24 87,2	40,9		32	60		

**DLA**

DKO Female Swivel, Light Duty, 45° Elbow
Dichtkopf DKOL, leichte Baureihe, 45° Krümmer
DKO série L coudé 45°
Femmina girevole DKOL a 45°, serie leggera
Hembra loca DKOL acodado a 45°, serie ligera

Part Number	Part Number	Part Number	Thread T	Flange	Tube O.D. mm	ND	Hose A Size mm	D mm	H mm	E Ø mm	HEX [1]	HEX [2]	K Ø mm
1G5DLA3	1S5DLA3	1A5DLA3	M12x1,5		5	5	3 52,7	35,2	15,2	2,5	14		
1G6DLA4	1S6DLA4	1A6DLA4	M14x1,5		8	6	4 62,4	39	17,5	4,2	17		
1G8DLA5	1S8DLA5	1A8DLA5	M16x1,5		10	8	5 64,9	41	18,5	5,3	19		
1G8DLA6	1S8DLA6	1A8DLA6	M16x1,5		10	10	6 66,8	41	19	6,7	19		
1G10DLA6	1S10DLA6	1A10DLA6	M18x1,5		12	10	6 70	44,7	17,6	6,7	22		
1G12DLA8	1S12DLA8	1A12DLA8	M22x1,5		15	12	8 81,7	52	21,5	9,6	27		
1G16DLA10	1S16DLA10	1A16DLA10	M26x1,5		18	16	10 91,3	61,9	22	12,8	32		
1G20DLA12	1S20DLA12	1A20DLA12	M30x2,0		22	20	12 100,8	70,6	24,3	15,5	36		
1G25DLA16	1S25DLA16	1A25DLA16	M36x2,0		28	25	16 103,1	68,7	26,6	20,7	41		
1G32DLA20	1S32DLA20	1AP32DLA20*	M45x2,0		35	32	20 148	104	43	26,6	50		
		1AT32DLA20**	M45x2,0		35	32	20 148	104	43	26,6	50		
1G40DLA24	1S40DLA24	1A40DLA24	M52x2,0		42	40	24 180,5	134,2	52,2	32	60		

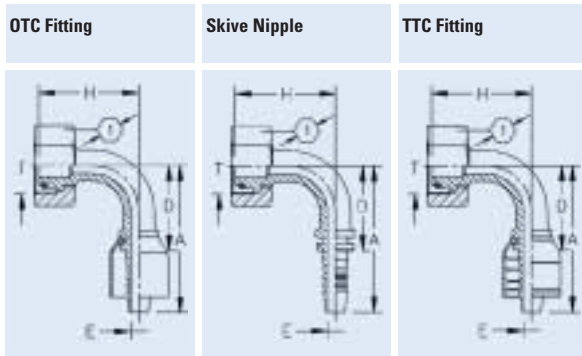
* 1-wire
 ** 2-wire

* 1-wire
 ** 2-wire

* 1-wire
 ** 2-wire

* 1-wire
 ** 2-wire

* 1-wire
 ** 2-wire

**DLB**

DKO Female Swivel, Light Duty, 90° Elbow
 Dichtkopf DKOL, leichte Baureihe, 90° Krümmer
 DKO série L coudé 90°
 Femmina girevole DKOL a 90°, serie leggera
 Hembra loca DKOL acodado a 90°, serie ligera

Part Number	Part Number	Part Number	Thread T	Flange	Tube O.D. mm	ND	Hose A Size mm	D mm	H mm	E Ø mm	HEX [1]	HEX [2]	K Ø mm
1G5DLB3	1S5DLB3	1A5DLB3	M12x1,5		6	5	3 42,8	25,3	26,5	2,5	14		
1G5DLB4	1S5DLB4	1A5DLB4	M12x1,5		6	6	4 49,9	26,5	26,5	4,2	14		
1G6DLB4	1S6DLB4	1A6DLB4	M14x1,5		8	6	4 51,15	27,7	31,0	4,2	17		
1G8DLB5	1S8DLB5	1A8DLB5	M16x1,5		10	8	5 55,3	31,4	35,5	5,3	19		
1G8DLB6	1S8DLB6	1A8DLB6	M16x1,5		10	10	6 58,5	33,6	33,5	6,7	19		
1G10DLB5	1S10DLB5	1A10DLB5	M18x1,5		12	8	5 60,1	36,2	37,5	5,3	22		
1G10DLB6	1S10DLB6	1A10DLB6	M18x1,5		12	10	6 59,8	34,5	34,2	6,7	22		
1G12DLB8	1S12DLB8	1A12DLB8	M22x1,5		15	12	8 75,3	45,6	40	9,6	27		
	1S10DLB8		M18x1,5		12	10	8 67,9	38,2	37,2	9,6	22		
1G16DLB10	1S16DLB10	1A16DLB10	M26x1,5		18	16	10 86,4	57	46,5	12,8	32		
1G20DLB12	1S20DLB12	1A20DLB12	M30x2,0		22	19	12 92,5	62,3	50,7	15,5	36		
1G25DLB16	1S25DLB16	1A25DLB16	M36x2,0		28	25	16 100	66	61	20,7	41		
1G32DLB20	1S32DLB20	1AP32DLB20*	M45x2,0		35	31	20 130	75	79	26,6	50		
		1AT32DLB20**	M45x2,0		35	31	20 130	75	79	26,6	50		
1G40DLB24	1S40DLB24	1A40DLB24	M52x2,0		42	38	24 152	105,7	106	32	60		

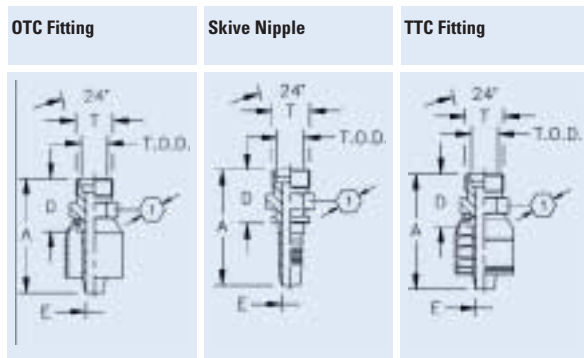
* 1-wire
 ** 2-wire

* 1-wire
 ** 2-wire

* 1-wire
 ** 2-wire

* 1-wire
 ** 2-wire

* 1-wire
 ** 2-wire

**DK**

24° Male, Light Duty
Außengewindeanschluss 24°, leichte Baureihe
Mâle 24° serie L
Maschio metrico 24°, serie leggera
Macho fijo de 24°, serie ligera

Part Number	Part Number	Part Number	Thread T	Flange	Tube O.D. mm	ND	Hose A Size mm	D mm	H mm	E Ø mm	HEX [1]	HEX [2]	K Ø mm
1G5DK3	1S5DK3	1A5DK3	M12x1,5		6	5	3 38	20,5		2,5	12		
1G5DK4	1S5DK4	1A5DK4	M12x1,5		6	6	4 44,7	21,3		4,2	12		
1G6DK4	1S6DK4	1A6DK4	M14x1,5		8	6	4 44,5	21,1		4,2	14		
1G8DK5	1S8DK5	1A8DK5	M16x1,5		10	8	5 47	23,1		5,3	17		
1G8DK6	1S8DK6	1A8DK6	M16x1,5		10	10	6 52	26,7		6,7	17		
1G10DK6	1S10DK6	1A10DK6	M18x1,5		12	12	6 49	23,7		6,7	19		
1G10DK8	1S10DK8	1A10DK8	M18x1,5		12	12	8 54,5	24,8		9,6	19		
1G12DK8	1S12DK8	1A12DK8	M22x1,5		15	12	8 56	26,3		9,6	24		
1G16DK10	1S16DK10	1A16DK10	M26x1,5		18	16	10 56	26,6		12,8	27		
1G20DK12	1S20DK12	1A20DK12	M30x2,0		22	19	12 62	31,8		15,5	32		
1G25DK16	1S25DK16	1A25DK16	M36x2,0		28	25	16 66	31,6		20,7	41		
1G32DK20	1S32DK20	1AP32DK20*	M45x2,0		35	31	20 79,4	35,4		26,6	46		
		1AT32DK20**	M45x2,0		35	31	20 79,4	35,4		26,6	46		
1G40DK24	1S40DK24	1A40DK24	M52x2,0		42	38	24 85	38,7		32	55		

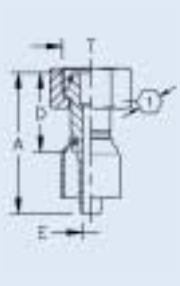
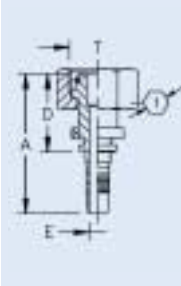
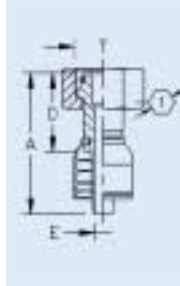
* 1-wire
 ** 2-wire

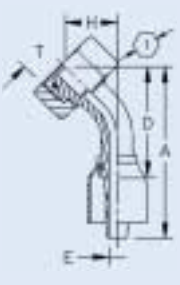
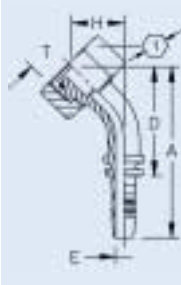
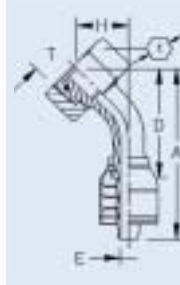
* 1-wire
 ** 2-wire

* 1-wire
 ** 2-wire

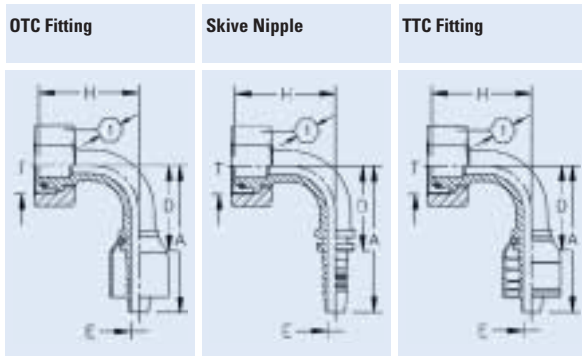
* 1-wire
 ** 2-wire

* 1-wire
 ** 2-wire

OTC Fitting	Skive Nipple	TTC Fitting	DS										
			DKO Female Swivel, Heavy Duty Dichtkopf DKOS, schwere Baureihe DKO série S Femmina girevole DKOS, serie pesante Hembra loca DKOS, serie pesada										
Part Number	Part Number	Part Number	Thread T	Flange	Tube O.D. mm	ND	Hose A Size mm	D mm	H mm	E Ø mm	HEX [1]	HEX [2]	K Ø mm
1G5DS3	1S5DS3	1A5DS3	M16x1,5		8	5	3 43,4	25,9		2,5	19		
	1S3DS4		M14x1,5		6	6	4 44,9	21,5		4,2	17		
1G5DS4	1S5DS4	1A5DS4	M16x1,5		8	6	4 49,5	26,1		4,2	19		
1G6DS4	1S6DS4	1A6DS4	M18x1,5		10	6	4 50,8	27,4		4,2	22		
1G6DS5	1S6DS5	1A6DS5	M18x1,5		10	8	5 51,4	27,4		5,3	27		
1G8DS5	1S8DS5	1A8DS5	M20x1,5		12	8	5 51,6	27,7		5,3	24		
1G8DS6	1S8DS6	1A8DS6	M20x1,5		12	8	6 53,8	28,5		6,7	24		
1G10DS6	1S10DS6	1A10DS6	M22x1,5		14	10	6 56,9	31,6		6,7	27		
1G10DS8	1S10DS8	1A10DS8	M22x1,5		14	12	8 55,2	25,5		9,6	27		
1G12DS8	1S12DS8	1A12DS8	M24x1,5		16	12	8 62,4	32,7		9,6	30		
1G16DS10	1S16DS10	1A16DS10	M30x2,0		20	16	10 66,9	37,5		12,8	36		
1G20DS12	1S20DS12	1A20DS12	M36x2,0		25	19	12 72	41,6		15,5	46		
1G25DS16	1S25DS16	1A25DS16	M42x2,0		30	25	16 78,5	44,1		20,7	50		
1G32DS20	1S32DS20	1AP32DS20*	M52x2,0		38	31	20 93,7	49,7		26,6	60		
		1AT32DS20**	M52x2,0		38	31	20 93,7	49,7		26,6	60		

OTC Fitting	Skive Nipple	TTC Fitting	DSA										
			DKO Female Swivel, Heavy Duty, 45° Elbow Dichtkopf DKOS, schwere Baureihe, 45° Krümmer DKO série S coudé 45° Femmina girevole DKOS a 45°, serie pesante Hembra loca DKOS acodado a 45°, serie pesada										
Part Number	Part Number	Part Number	Thread T	Flange	Tube O.D. mm	ND	Hose A Size mm	D mm	H mm	E Ø mm	HEX [1]	HEX [2]	K Ø mm
1G5DSA3	1S5DSA3	1A5DSA3	M16x1,5		8	5	3 53,5	36	16	2,5	19		
1G6DSA4	1S6DSA4	1A6DSA4	M18x1,5		10	6	4 61,4	38	17	4,2	22		
1G8DSA5	1S8DSA5	1A8DSA5	M20x1,5		12	8	5 62,9	39	18,5	5,3	24		
1G8DSA6	1S8DSA6	1A8DSA6	M20x1,5		12	10	6 68,3	43	19	6,7	24		
1G10DSA6	1S10DSA6	1A10DSA6	M22x1,5		14	10	6 68,8	43,5	20	6,7	27		
1G12DSA8	1S12DSA8	1A12DSA8	M24x1,5		16	12	8 79,7	50	23	9,6	30		
1G16DSA10	1S16DSA10	1A16DSA10	M30x2,0		20	16	10 89,3	59,9	26	12,8	36		
1G20DSA12	1S20DSA12	1A20DSA12	M36x2,0		25	19	12 107,4	77,2	32,5	15,5	46		
1G25DSA16	1S25DSA16	1A25DSA16	M42x2,0		30	25	16 121,4	87	37,5	20,7	50		
1G32DSA20	1S32DSA20	1AP32DSA20*	M52x2,0		38	31	20 166,5	122,9	45,9	26,6	60		
		1AT32DSA20**	M52x2,0		38	31	20 166,9	122,9	45,9	26,6	60		

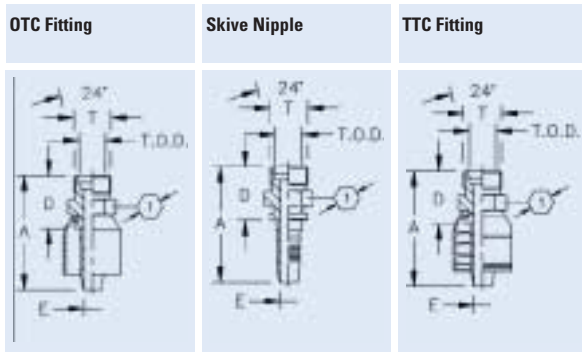
* 1-wire
** 2-wire* 1-wire
** 2-wire* 1-wire
** 2-wire* 1-wire
** 2-wire* 1-wire
** 2-wire



DSB

DKO Female Swivel, Heavy Duty, 90° Elbow
Dichtkopf DKOS, schwere Baureihe, 90° Krümmer
DKO série S coudé 90°
Femmina girevole DKOS a 90°, serie pesante
Hembra loca DKOS, acodado a 90°, serie pesada

Part Number	Part Number	Part Number	Thread T	Flange	Tube O.D. mm	ND	Hose A Size mm	D mm	H mm	E Ø mm	HEX [1]	HEX [2]	K Ø mm
1G5DSB3	1S5DSB3	1A5DSB3	M16x1,5		8	5	3 44,5	27	30,5	2,5	19		
1G5DSB4	1S5DSB4	1A5DSB4	M16x1,5		8	6	4 54	30,6	28,6	4,2	19		
1G6DSB4	1S6DSB4	1A6DSB4	M18x1,5		10	6	4 54,5	31	33,5	4,2	22		
1G6DSB5	1S6DSB5	1A6DSB5	M18x1,5		10	8	5 53,9	30	33,5	5,3	22		
1G8DSB5	1S8DSB5	1A8DSB5	M20x1,5		12	8	5 56,9	33	36,5	5,3	24		
1G8DSB6	1S8DSB6	1A8DSB6	M20x1,5		12	10	6 59,9	34,6	35,3	6,7	24		
1G10DSB6	1S10DSB6	1A10DSB6	M22x1,5		14	10	6 63,8	38,5	42	6,7	27		
1G12DSB8	1S12DSB8	1A12DSB8	M24x1,5		16	12	8 77,7	48	45,3	9,6	30		
1G16DSB10	1S16DSB10	1A16DSB10	M30x2,0		20	16	10 82	52,6	52,0	12,8	36		
1G20DSB12	1S20DSB12	1A20DSB12	M36x2,0		25	19	12 93	62,8	64,6	15,5	46		
1G25DSB16	1S25DSB16	1A25DSB16	M42x2,0		30	25	16104	69,6	74	20,7	50		



EK

24° Male, Heavy Duty
Außengewindeanschluss 24°, schwere Baureihe
Mâle 24° série forte
Maschio metrico 24°, serie pesante
Macho fijo de 24°, serie pesada

Part Number	Part Number	Part Number	Thread T	Flange	Tube O.D. mm	ND	Hose A Size mm	D mm	H mm	E Ø mm	HEX [1]	HEX [2]	K Ø mm
1G5EK3	1S5EK3	1A5EK3	M16x1,5		8	5	3 41	23,5		2,5	17		
1G5EK4	1S5EK4	1A5EK4	M16x1,5		8	6	4 47,5	24,1		4,2	17		
1G6EK4	1S6EK4	1A6EK4	M18x1,5		10	6	4 47	23,6		4,2	19		
1G8EK5	1S8EK5	1A8EK5	M20x1,5		12	8	5 48,2	24,3		5,3	22		
1G8EK6	1S8EK6	1A8EK6	M20x1,5		12	10	6 50,3	25		6,7	22		
1G10EK6	1S10EK6	1A10EK6	M22x1,5		14	10	6 52,6	27,3		6,7	24		
1G12EK8	1S12EK8	1A12EK8	M24x1,5		16	12	8 58	28,3		9,6	27		
1G16EK10	1S16EK10	1A16EK10	M30x2,0		20	16	10 62	32,6		12,8	32		
1G20EK12	1S20EK12	1A20EK12	M36x2,0		25	19	12 65,5	35,3		15,5	41		
1G25EK16	1S25EK16	1A25EK16	M42x2,0		30	25	16 72,3	37,9		20,7	46		
1G32EK20	1S32EK20	1AP32EK20*	M52x2,0		38	31	20 88	44		26,6	55		
		1AT32EK20**	M52x2,0		38	31	20 88	44		26,6	55		

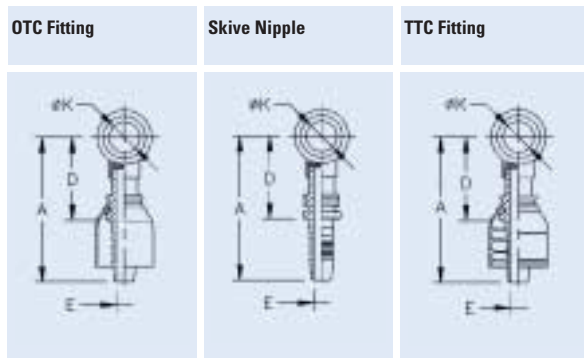
* 1-wire
 ** 2-wire

* 1-wire
 ** 2-wire

* 1-wire
 ** 2-wire

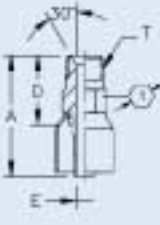
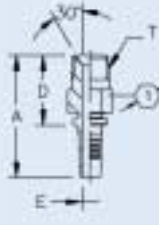

* 1-wire
 ** 2-wire

* 1-wire
 ** 2-wire

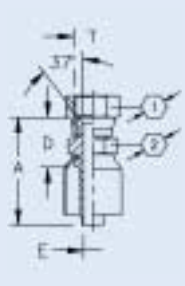
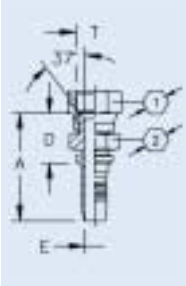
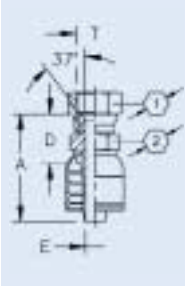
**BJ**

Banjo, DIN 7642
 Ringstutzen, DIN 7642
 Banjo, DIN 7642
 Niplo ad occhio, DIN 7642
 Banjo, DIN 7642

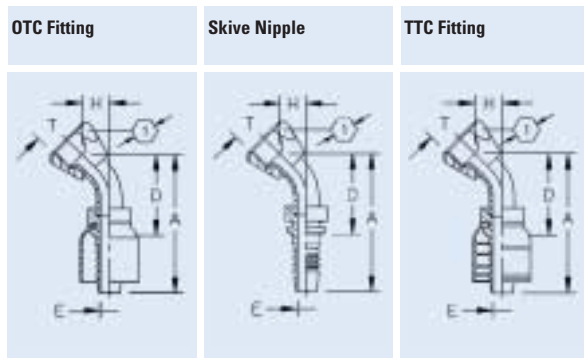
Part Number	Part Number	Part Number	Thread T	Flange	Tube O.D. mm	ND	Hose A Size mm	D mm	H mm	E Ø mm	HEX [1]	HEX [2]	K Ø mm
1G5BJ3	1S5BJ3	1A5BJ3			6	5	3	60,6	43,1	2,5			10,1
1G6BJ4	1S6BJ4	1A6BJ4			8	6	4	68,8	45,4	4,2			12,1
1G8BJ5	1S8BJ5	1A8BJ5			10	8	5	57,1	33,2	5,3			14,1
1G8BJ6	1S8BJ6	1A8BJ6			10	10	6	76,2	50,9	6,7			14,1
1G10BJ6	1S10BJ6	1A10BJ6			12	10	6	76,9	51,6	6,7			16,1
1G12BJ6	1S12BJ6	1A12BJ6			15	10	6	83,2	57,9	6,7			18,1
1G12BJ8	1S12BJ8	1A12BJ8			15	12	8	84,9	55,2	9,6			18,1
1G16BJ10	1S16BJ10	1A16BJ10			18	16	10	90,4	61,1	12,8			22,1
1G20BJ12	1S20BJ12	1A20BJ12			22	19	12	95	64,8	15,5			26,1
1G25BJ16	1S25BJ16	1A25BJ16			28	25	16	103,8	69,4	20,7			30,1

OTC Fitting	Skive Nipple	TTC Fitting	MP										
			N.P.T.F. Male Pipe Außengewindestutzen, NPTF Mâle NPTF Maschio NPTF Macho N.P.T.F.										
Part Number	Part Number	Part Number	Thread T	Flange	Tube O.D. mm	ND	Hose A Size mm	D mm	H mm	E Ø mm	HEX [1]	HEX [2]	K Ø mm
1G2MP3	1S2MP3	1A2MP3	1/8-27				3	39,9	22,3	2,5	12		
1G2MP4	1S2MP4	1A2MP4	1/8-27				4	46,2	22,8	4,2	14		
1G4MP4	1S4MP4	1A4MP4	1/4-18				4	52	28,4	4,2	17		
1G6MP4	1S6MP4	1A6MP4	3/8-18				4	48	24,6	4,2	19		
1G4MP5	1S4MP5	1A4MP5	1/4-18				5	52,5	28,4	5,3	17		
1G6MP5	1S6MP5	1A6MP5	3/8-18				5	48,5	24,6	5,3	19		
1G4MP6	1S4MP6	1A4MP6	1/4-18				6	55,1	29,7	6,7	17		
1G6MP6	1S6MP6	1A6MP6	3/8-18				6	57,4	32	6,7	19		
1G8MP6	1S8MP6	1A8MP6	1/2-14				6	57,4	32	6,7	22		
1G6MP8	1S6MP8	1A6MP8	3/8-18				8	62,9	33,2	9,6	22		
1G8MP8	1S8MP8	1A8MP8	1/2-14				8	69	39,6	9,6	22		
1G8MP10	1S8MP10	1A8MP10	1/2-14				10	69	39,6	12,8	24		
1G12MP10	1S12MP10	1A12MP10	3/4-14				10	64,5	35,3	12,8	30		
1G8MP12	1S8MP12	1A8MP12	1/2-14				12	70,3	40,1	15,5	30		
1G12MP12	1S12MP12	1A12MP12	3/4-14				12	71,6	41,4	15,5	30		
1G16MP12	1S16MP12	1A16MP12	1-11 1/2				12	70,6	40,3	15,5	36		
1G12MP16	1S12MP16	1A12MP16	3/4-14				16	76,4	42,1	20,7	36		
1G16MP16	1S16MP16	1A16MP16	1-11 1/2				16	81,2	46,7	20,7	36		
1G20MP20	1S20MP20	1AP20MP20*	1 1/4-11 1/2				20	88,9	44,9	26,6	46		
		1AT20MP20**	1 1/4-11 1/2				20	88,9	44,9	26,6	46		
1G24MP24	1S24MP24	1A24MP24	1 1/2-11 1/2				24	105,9	59,7	32	50		
1G32MP32	1S32MP32	1A32MP32	2-11 1/2				32	116,3	66	44,4	65		

* 1-wire
** 2-wire* 1-wire
** 2-wire* 1-wire
** 2-wire* 1-wire
** 2-wire* 1-wire
** 2-wire

OTC Fitting	Skive Nipple	TTC Fitting	FJ										
			J.I.C Female Swivel JIC-Dichtkopf Femelle JIC Femmina girevole JIC Hembra loca JIC										
Part Number	Part Number	Part Number	Thread T	Flange	Tube O.D. mm	ND	Hose A Size mm	D mm	H mm	E Ø mm	HEX [1]	HEX [2]	K Ø mm
1G3FJ3	1S3FJ3	1A3FJ3	3/8-24				3 34,3	16,9		2,5	14	11	
1G4FJ3	1S4FJ3	1A4FJ3	7/16-20				3 33,6	16,1		2,5	14	11	
1G4FJ4	1S4FJ4	1A4FJ4	7/16-20				4 41,4	18,0		4,2	14	14	
1G5FJ4	1S5FJ4	1A5FJ4	1/2-20				4 41,8	18,4		4,2	17	14	
1G4FJ5	1S4FJ5	1A4FJ5	7/16-20				5 42,2	18,3		5,3	14	14	
1G5FJ5	1S5FJ5	1A5FJ5	1/2-20				5 42,7	18,8		5,3	17	14	
1G6FJ5	1S6FJ5	1A6FJ5	9/16-18				5 45,5	21,6		5,3	19	14	
1G5FJ6	1S5FJ6	1A5FJ6	1/2-20				6 46,7	21,4		6,7	17	17	
1G6FJ6	1S6FJ6	1A6FJ6	9/16-18				6 47,8	22,5		6,7	19	17	
1G8FJ6	1S8FJ6	1A8FJ6	3/4-16				6 49,1	23,8		6,7	22	17	
1G8FJ8	1S8FJ8	1A8FJ8	3/4-16				8 55,4	25,7		9,6	22	22	
1G10FJ8	1S10FJ8	1A10FJ8	7/8-14				8 69,7	40		9,6	27	22	
1G10FJ10	1S10FJ10	1A10FJ10	7/8-14				10 57	27,6		12,8	27	24	
1G12FJ10	1S12FJ10	1A12FJ10	1 1/16-12				10 54,8	25,4		12,8	32	27	
1G10FJ12	1S10FJ12	1A10FJ12	7/8-14				12 58,2	28,0		15,5	27	30	
1G12FJ12	1S12FJ12	1A12FJ12	1 1/16-12				12 57,7	27,5		15,5	32	30	
1G16FJ12	1S16FJ12	1A16FJ12	1 5/16-12				12 60,4	30,2		15,5	41	32	
1G12FJ16	1S12FJ16	1A12FJ16	1 1/16-12				16 65,6	31,2		20,7	32	36	
1G16FJ16	1S16FJ16	1A16FJ16	1 5/16-12				16 83,5	49,1		20,7	41	36	
1G20FJ16	1S20FJ16	1A20FJ16	1 5/8-12				16 64,3	29,9		20,7	50	-	
1G20FJ20	1S20FJ20	1AP20FJ20*	1 5/8-12				20 75,6	31,6		26,6	50	-	
		1AT20FJ20**	1 5/8-12				20 75,6	31,6		26,6	50	-	
1G24FJ24	1S24FJ24	1A24FJ24	1 7/8-12				24 80,3	33,9		32	60	-	
1G24FJ32	1S24FJ32	1A24FJ32	1 7/8-12				32 85,3	33,1		33,3	60	-	
1G32FJ32	1S32FJ32	1A32FJ32	2 1/2-12				32 86,8	34,6		44,4	75	-	

* 1-wire
** 2-wire* 1-wire
** 2-wire* 1-wire
** 2-wire* 1-wire
** 2-wire* 1-wire
** 2-wire



FJA

J.I.C Female Swivel, 45° Elbow
 JIC-Dichtkopf, 45° Krümmer
 Femelle JIC coudé 45°
 Femmina girevole JIC a 45°
 Hembra loca JIC acodado a 45°

Part Number	Part Number	Part Number	Thread T	Flange	Tube O.D. mm	ND	Hose A Size mm	D mm	H mm	E Ø mm	HEX [1]	HEX [2]	K Ø mm
1G3FJA3	1S3FJA3	1A3FJA3	3/8-24				3 48,7	31,2	13,9	2,5	14		
1G4FJA3	1S4FJA3	1A4FJA3	7/16-20				3 43,9	26,4	8,4	2,5	14		
1G4FJA4	1S4FJA4	1A4FJA4	7/16-20				4 45,1	21,7	8,4	3,9	14		
1G5FJA4	1S5FJA4	1A5FJA4	1/2-20				4 51,8	28,4	9,4	4,2	17		
1G5FJA5	1S5FJA5	1A5FJA5	1/2-20				5 52,3	28,4	9,4	5,3	17		
1G6FJA5	1S6FJA5	1A6FJA5	9/16-18				5 57,2	33,3	9,9	5,3	19		
1G6FJA6	1S6FJA6	1A6FJA6	9/16-18				6 58,7	33,3	9,9	6,7	19		
1G8FJA6	1S8FJA6	1A8FJA6	3/4-16				6 66	40,9	14	6,7	22		
1G8FJA8	1S8FJA8	1A8FJA8	3/4-16				8 71,6	41,9	14	9,6	22		
1G10FJA8	1S10FJA8	1A10FJA8	7/8-14				8 77	47,2	15	9,6	27		
1G10FJA10	1S10FJA10	1A10FJA10	7/8-14				10 75	45,5	15	12,8	27		
1G12FJA10	1S12FJA10	1A12FJA10	1 1/16-12				10 85,9	56,4	19,8	12,8	32		
1G12FJA12	1S12FJA12	1A12FJA12	1 1/16-12				12 87,4	59,9	19,8	15,5	32		
1G16FJA12	1S16FJA12	1A16FJA12	1 5/16-12				12 90,9	60,7	27,2	15,5	41		
1G16FJA16	1S16FJA16	1A16FJA16	1 5/16-12				16 95,2	60,7	27,2	20,7	41		
1G20FJA20	1S20FJA20	1AP20FJA20*	1 5/8-12				20 112,8	68,8	31	26,6	50		
		1AT20FJA20**	1 5/8-12				20 112,8	68,8	31	26,6	50		
	1S24FJA24		1 7/8-12				24 124,2	77,9	36,2	32	60		

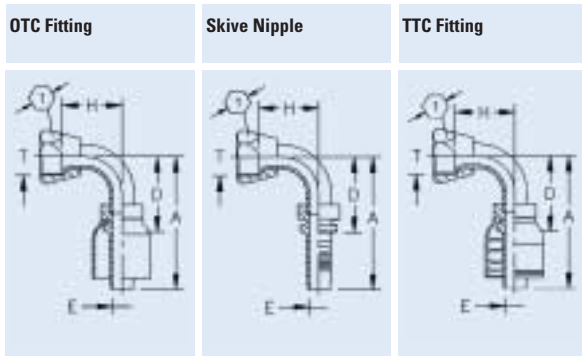
* 1-wire
 ** 2-wire

* 1-wire
 ** 2-wire

* 1-wire
 ** 2-wire

* 1-wire
 ** 2-wire

* 1-wire
 ** 2-wire

**FJB**

J.I.C Female Swivel, 90° Élbow
JIC-Dichtkopf, 90° Krümmer
Femelle JIC coudé 90°
Femina girevole JIC a 90°
Hembra loca JIC acodado a 90°

Part Number	Part Number	Part Number	Thread T	Flange	Tube O.D. mm	ND	Hose A Size mm	D mm	H mm	E Ø mm	HEX [1]	HEX [2]	K Ø mm
1G4FJB4	1S4FJB4	1A4FJB4	7/16-20				4	46,7	23,4	17,3	4,2	14	
1G5FJB4	1S5FJB4	1A5FJB4	1/2-20				4	48,8	25,4	19,3	4,2	17	
1G5FJB5	1S5FJB5	1A5FJB5	1/2-20				5	49,3	25,4	19,3	5,3	17	
1G6FJB5	1S6FJB5	1A6FJB5	9/16-18				5	54,8	30,9	21,3	5,3	19	
1G6FJB6	1S6FJB6	1A6FJB6	9/16-18				6	56,1	30,9	21,3	6,7	19	
1G8FJB6	1S8FJB6	1A8FJB6	3/4-16				6	61,5	36,1	27,7	6,7	22	
1G8FJB8	1S8FJB8	1A8FJB8	3/4-16				8	61,5	36,1	27,7	9,6	22	
1G10FJB8	1S10FJB8	1A10FJB8	7/8-14				8	70,9	40,9	30,2	9,6	27	
1G10FJB10	1S10FJB10	1A10FJB10	7/8-14				10	68,6	39,4	30,2	12,8	27	
1G12FJB10	1S12FJB10	1A12FJB10	1 1/16-12				10	84,2	54,9	45,7	12,8	32	
1G12FJB12	1S12FJB12	1A12FJB12	1 1/16-12				12	85,3	55,1	45,7	15,5	32	
1G16FJB12	1S16FJB12	1A16FJB12	1 5/16-12				12	85,3	55,1	62,5	15,5	41	
1G12FJB16	1S12FJB16	1A12FJB16	1 1/16-12				16	89,5	55,1	45,7	20,7	32	
1G16FJB16	1S16FJB16	1A16FJB16	1 5/16-12				16	90,4	55,9	60,7	20,7	41	
1G20FJB20	1S20FJB20	1AP20FJB20*	1 5/8-12				20	107,9	64	69,8	26,6	50	
		1AT20FJB20**	1 5/8-12				20	107,9	64	69,8	26,6	50	

* 1-wire
 ** 2-wire

* 1-wire
 ** 2-wire

* 1-wire
 ** 2-wire

* 1-wire
 ** 2-wire

* 1-wire
 ** 2-wire

OTC Fitting	Skive Nipple	TTC Fitting	MJ										
			J.I.C Male Flare JIC-Außengewindeanschluss Mâle JIC Maschio JIC Macho fijo JIC										
Part Number	Part Number	Part Number	Thread T	Flange	Tube O.D. mm	ND	Hose A Size mm	D mm	H mm	E Ø mm	HEX [1]	HEX [2]	K Ø mm
1G4MJ4	1S4MJ4	1A4MJ4	7/16-20				4 50,7	27,3		4,2	14		
1G5MJ5	1S5MJ5	1A5MJ5	1/2-20				5 52	28,2		5,3	14		
1G6MJ6	1S6MJ6	1A6MJ6	9/16-18				6 54,9	29,7		6,7	17		
1G6MJ8	1S6MJ8	1A6MJ8	9/16-18				8 59,4	29,7		9,6	22		
1G8MJ8	1S8MJ8	1A8MJ8	3/4-16				8 65,4	35,7		9,6	22		
1G10MJ8	1S10MJ8	1A10MJ8	7/8-14				8 61,6	31,9		9,6	24		
1G10MJ10	1S10MJ10	1A10MJ10	7/8-14				10 69,4	40		12,8	24		
1G12MJ10	1S12MJ10	1A12MJ10	1 1/16-12				10 65,8	36,4		12,8	30		
1G12MJ12	1S12MJ12	1A12MJ12	1 1/16-12				12 74,6	44,4		15,5	30		
1G16MJ12	1S16MJ12	1A16MJ12	1 5/16-12				12 69,9	39,7		15,5	36		
1G16MJ16	1S16MJ16	1A16MJ16	1 5/16-12				16 82,5	48,1		20,7	36		
1G20MJ20	1S20MJ20	1AP20MJ20*	1 5/8-12				20 98,8	54,8		26,6	46		
		1AT20MJ20**	1 5/8-12				20 98,8	54,8		26,6	46		

Skive Nipple	TTC Fitting	BSP											
		Female BSP Flat Seat BSP-Anschluss, flachdichtend Globeseal BSP face plate Femmina girevole BSP guarnizione piatto Hembra loca BSP asentamiento plano											
Part Number	Part Number	Part Number	Thread T	Flange	Tube O.D. mm	ND	Hose A Size mm	D mm	H mm	E Ø mm	HEX [1]	HEX [2]	K Ø mm
	1F00468M0404-S	1F20322M0404-S	G 1/4				-4 49,5	26,1		4,2	19	14	
	1F00468M0606-S	1F20322M0606-S	G 3/8				-6 56,7	31,4		6,7	22	17	
	1F00468M0806-S	1F20322M0806-S	G 1/2				-6 58,9	33,6		6,7	27	22	
	1F00468M0808-S	1F20322M0808-S	G 1/2				-8 67,8	38,1		9,6	27	22	
	1F00468M1208-S	1F20322M1208-S	G 3/4				-8 71,0	41,3		9,6	36	30	
	1F00468M1212-S	1F20322M1212-S	G 3/4				-12 73,9	43,7		15,5	36	30	

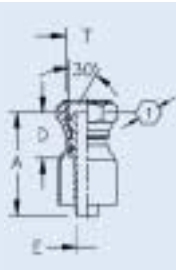
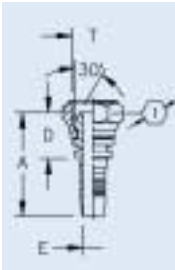
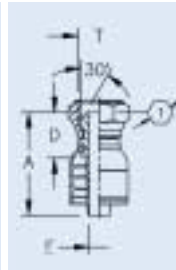
* 1-wire
** 2-wire

* 1-wire
** 2-wire

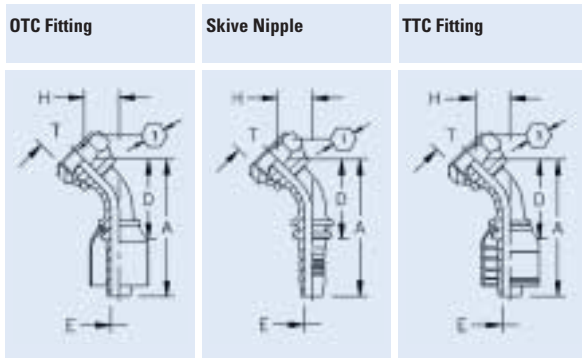
* 1-wire
** 2-wire

* 1-wire
** 2-wire

* 1-wire
** 2-wire

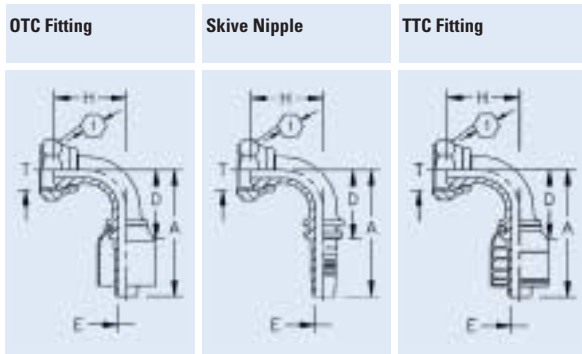
OTC Fitting	Skive Nipple	TTC Fitting	BF										
			BSP Female Swivel BSP-Dichtkopf Globeseal BSP Femmina girevole gas Hembra loca BSP										
Part Number	Part Number	Part Number	Thread T	Flange	Tube O.D. mm	ND	Hose A Size mm	D mm	H mm	E Ø mm	HEX [1]	HEX [2]	K Ø mm
1G2BF3	1S2BF3	1A2BF3	G 1/8				3	33,3	15,8	2,5	14		
1G4BF4	1S4BF4	1A4BF4	G1/4				4	42,3	18,9	4,2	17		
1G6BF4	1S6BF4	1A6BF4	G3/8				4	43,3	19,6	4,2	22		
1G4BF5	1S4BF5	1A4BF5	G1/4				5	43	19,1	5,3	17		
1G6BF5	1S6BF5	1A6BF5	G3/8				5	44	20,1	5,3	22		
1G6BF6	1S6BF6	1A6BF6	G3/8				6	46,4	21,1	6,7	22		
1G8BF6	1S8BF6	1A8BF6	G 1/2				6	47,9	22,6	6,7	27		
1G8BF8	1S8BF8	1A8BF8	G 1/2				8	53,5	23,8	9,6	27		
1G10BF8	1S10BF8	1A10BF8	G 5/8				8	54,2	24,5	9,6	27		
1G8BF10	1S8BF10	1A8BF10	G1/2				10	53,4	24	12,8	27		
1G12BF8	1S12BF8	1A12BF8	G3/4				8	54,7	25	9,6	32		
1G10BF10	1S10BF10	1A10BF10	G 5/8				10	54,1	24,7	12,8	27		
1G12BF10	1S12BF10	1A12BF10	G 3/4				10	54,3	24,9	12,8	32		
1G12BF12	1S12BF12	1A12BF12	G 3/4				12	55,5	25,3	15,5	32		
1G16BF16	1S16BF16	1A16BF16	G 1				16	62	27,6	20,7	41		
1G20BF20	1S20BF20	1AP20BF20*	G 1 1/4				20	73,6	29,6	26,6	50		
		1AT20BF20**	G 1 1/4				20	73,6	29,6	26,6	50		
1G24BF24	1S24BF24	1A24BF24	G 1 1/2				24	80	33,7	32	55		
1G32BF32	1S32BF32	1A32BF32	G 2				32	85,4	35,2	44,4	70		

* 1-wire
** 2-wire* 1-wire
** 2-wire* 1-wire
** 2-wire* 1-wire
** 2-wire* 1-wire
** 2-wire

**BFA**

BSP Female Swivel, 45° Elbow
 BSP-Dichtkopf, 45° Krümmer
 Globeseal BSP coudé 45°
 Femmina girevole
 a 45°, gas
 Hembra loca BSP acodado a 45°

Part Number	Part Number	Part Number	Thread T	Flange	Tube O.D. mm	ND	Hose A Size mm	D mm	H mm	E Ø mm	HEX [1]	HEX [2]	K Ø mm
1G4BFA4	1S4BFA4	1A4BFA4	G 1/4				4 52,3	28,9	16,5	4,2	17		
1G4BFA5	1S4BFA5	1A4BFA5	G1/4				5 66,7	42,8	16,5	5,3	17		
1G6BFA6	1S6BFA6	1A6BFA6	G 3/8				6 73,8	48,5	19	6,7	22		
1G8BFA6	1S8BFA6	1A8BFA6	G 1/2				6 84,3	59	24,8	6,7	27		
1G8BFA8	1S8BFA8	1A8BFA8	G 1/2				8 71	41,3	24,8	9,6	27		
1G10BFA10	1S10BFA10	1A10BFA10	G 5/8				10 100,4	71	27,4	12,8	27		
1G12BFA12	1S12BFA12	1A12BFA12	G 3/4				12 108,8	78,6	29,4	15,5	32		
1G16BFA16	1S16BFA16	1A16BFA16	G 1				16 126,8	92,4	33,2	20,7	41		
1G20BFA20	1S20BFA20	1AP20BFA20*	G 1 1/4				20 153,6	109,6	37,2	26,6	50		
		1AT20BFA20**	G 1 1/4				20 153,6	109,6	37,2	26,6	50		
1G24BFA24	1S24BFA24	1A24BFA24	G 1 1/2				24 173,1	126,8	44,1	32	55		
1G32BFA32	1S32BFA32	1A32BFA32	G 2				32 210,7	160,5	52,2	44,4	70		

**BFB**

BSP Female Swivel, 90° Elbow
 BSP-Dichtkopf, 90° Krümmer
 Globeseal BSP coudé 90°
 Femmina girevole a 90°, gas
 Hembra loca BSP acodado a 90°

Part Number	Part Number	Part Number	Thread T	Flange	Tube O.D. mm	ND	Hose A Size mm	D mm	H mm	E Ø mm	HEX [1]	HEX [2]	K Ø mm
1G4BFB4	1S4BFB4	1A4BFB4	G 1/4				4 56,4	33	31	4,2	17		
1G4BFB5	1S4BFB5	1A4BFB5	G 1/4				5 54,8	30,9	31	5,3	17		
1G6BFB5	1S6BFB5	1A6BFB5	G 3/8				5 59,5	35,6	36,3	5,3	22		
1G6BFB6	1S6BFB6	1A6BFB6	G 3/8				6 56,9	31,6	35	6,7	22		
1G8BFB6	1S8BFB6	1A8BFB6	G 1/2				6 74,6	49,3	48,5	6,7	27		
1G8BFB8	1S8BFB8	1A8BFB8	G 1/2				8 63,9	34,2	37,5	9,6	27		
1G10BFB8	1S10BFB8	1A10BFB8	G 5/8				8 90,7	61	56,3	9,6	27		
1G10BFB10	1S10BFB10	1A10BFB10	G 5/8				10 90,6	61,2	56,3	12,8	27		
1G12BFB10	1S12BFB10	1A12BFB10	G 3/4				10 98,1	68,7	61,5	12,8	32		
1G12BFB12	1S12BFB12	1A12BFB12	G3/4				12 82,2	52	47,5	15,5	32		
1G16BFB16	1S16BFB16	1A16BFB16	G 1				16 107,9	73,5	71,5	20,7	41		
1G20BFB20	1S20BFB20	1AP20BFB20*	G 1 1/4				20 146,2	102,2	82,5	26,6	50		
		1AT20BFB20*	G 1 1/4				20 146,2	102,2	82,5	26,6	50		
1G24BFB24	1S24BFB24	1A24BFB24	G 1 1/2				24 164,1	117,8	97,5	32	55		
1G32BFB32	1S32BFB32	1A32BFB32	G 2				32 201,9	151,7	120,7	44,4	70		

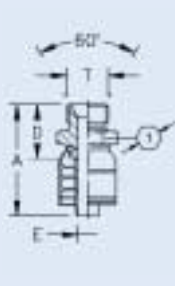
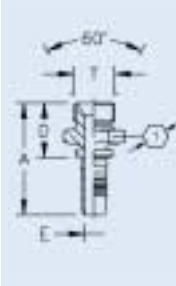
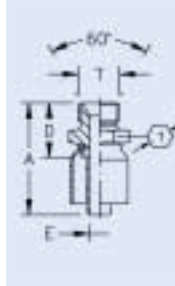
* 1-wire
 ** 2-wire

* 1-wire
 ** 2-wire

* 1-wire
 ** 2-wire

* 1-wire
 ** 2-wire

* 1-wire
 ** 2-wire

TTC Fitting	Skive Nipple	OTC Fitting	BP										
			BSP Male Parallel Außengewindeanschluss/BSP Mâle BSP cylindrique, cone 60° Maschio gas Macho fijo/BSP										
Part Number	Part Number	Part Number	Thread T	Flange	Tube O.D. mm	ND	Hose A Size mm	D mm	H mm	E Ø mm	HEX [1]	HEX [2]	K Ø mm
1G4BP4	1S4BP4	1A4BP4	G 1/4				4	44,3	20,9	4,2	19		
1G4BP5	1S4BP5	1A4BP5	G 1/4				5	45,1	21,2	5,3	19		
1G6BP6	1S6BP6	1A6BP6	G 3/8				6	48,4	23,1	6,7	22		
1G8BP6	1S8BP6	1A8BP6	G 1/2				6	52,4	27,1	6,7	27		
1G8BP8	1S8BP8	1A8BP8	G 1/2				8	58	28,3	9,6	27		
1G10BP10	1S10BP10	1A10BP10	G 5/8				10	61,9	32,5	12,8	30		
1G12BP12	1S12BP12	1A12BP12	G 3/4				12	63,1	32,9	15,5	32		
1G16BP16	1S16BP16	1A16BP16	G 1				16	70,9	36,5	20,7	41		
1G20BP20	1S20BP20	1AP20BP20*	G 1 1/4				20	86,2	42,2	26,6	50		
		1AT20BP20**	G 1 1/4				20	86,2	42,2	26,6	50		
1G24BP24	1S24BP24	1A24BP24	G 1 1/2				24	92,6	46,3	32	55		
1G32BP32	1S32BP32	1A32BP32	G 2				32	103,6	53,4	44,4	70		

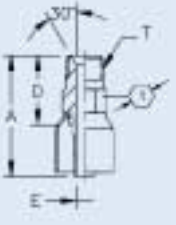
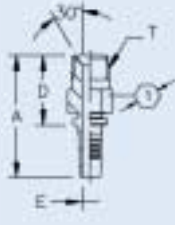
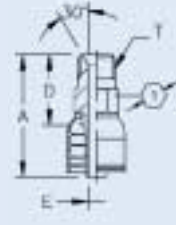
* 1-wire
 ** 2-wire

* 1-wire
 ** 2-wire

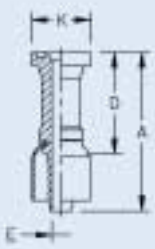
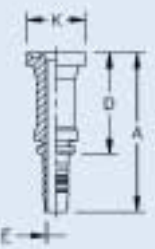
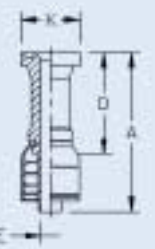
* 1-wire
 ** 2-wire

* 1-wire
 ** 2-wire

* 1-wire
 ** 2-wire

OTC Fitting	Skive Nipple	TTC Fitting	BT										
			BSP Male Tapered BSPT Außengewindeanschluss/BSPT (Stutzen) Mâle BSP conique Maschio BSPT (maschio gas conico) Macho fijo BSPT										
Part Number	Part Number	Part Number	Thread T	Flange	Tube O.D. mm	ND	Hose A Size mm	D mm	H mm	E Ø mm	HEX [1]	HEX [2]	K Ø mm
1G2BT4	1S2BT4	1A2BT4	R 1/8-28				4	46,4	23	4,2	14		
1G4BT4	1S4BT4	1A4BT4	R 1/4-19				4	50,6	27,2	4,2	14		
1G6BT5	1S6BT5	1A6BT5	R 3/8-19				5	52,7	28,8	5,3	19		
1G6BT6	1S6BT6	1A6BT6	R 3/8-19				6	54,9	29,6	6,7	19		
1G8BT6	1S8BT6	1A8BT6	R 1/2-14				6	62,6	37,3	6,7	22		
1G6BT8	1S6BT8	1A6BT8	R 3/8-19				8	60,6	30,9	9,6	22		
1G8BT8	1S8BT8	1A8BT8	R 1/2-14				8	66,2	36,5	9,6	22		
1G8BT10	1S8BT10	1A8BT10	R 1/2-14				10	67,6	38,2	12,8	24		
1G12BT10	1S12BT10	1A12BT10	R 3/4-14				10	70,2	40,8	12,8	27		
1G8BT12	1S8BT12	1A8BT12	R 1/2-14				12	69,2	39	15,5	30		
1G12BT12	1S12BT12	1A12BT12	R 3/4-14				12	71,1	40,9	15,5	30		
1G16BT12	1S16BT12	1A16BT12	R 1-11				12	77	46,8	15,5	36		
1G12BT16	1S12BT16	1A12BT16	R 3/4-14				16	76,4	42	20,7	36		
1G16BT16	1S16BT16	1A16BT16	R 1-11				16	81,2	46,8	20,7	36		
1G20BT16	1S20BT16	1A20BT16	R 1 1/4-11				16	85,4	51	20,7	46		
1G16BT20	1S16BT20	1AP16BT20*	R 1-11				20	95,6	51,6	26,6	46		
		1AT16BT20*	R 1-11				20	95,6	51,6	26,6	46		
1G20BT20	1S20BT20	1AP20BT20*	R 1 1/4-11				20	96,2	52,2	26,6	46		
		1AT20BT20**	R 1 1/4-11				20	96,2	52,2	26,6	46		
1G24BT20	1S24BT20	1AP24BT20*	R 1 1/2-11				20	98	54	26,6	50		
		1AT24BT20**	R 1 1/2-11				20	98	54	26,6	50		
1G24BT24	1S24BT24	1A24BT24	R 1 1/2-11				24	100,8	54,5	32	50		
1G32BT24	1S32BT24	1A32BT24	R 2-11				24	106,5	60,2	32	65		
1G32BT32	1S32BT32	1A32BT32	R 2-11				32	110,4	60,2	44,4	65		

* 1-wire
** 2-wire* 1-wire
** 2-wire* 1-wire
** 2-wire* 1-wire
** 2-wire* 1-wire
** 2-wire

OTC Fitting	Skive Nipple	TTC Fitting	FL (3000 psi)										
			Split Flange Code 61 Flansch-Code 61 Bride code 61 Flangia codice 61 Brida-código 61										
Part Number	Part Number	Part Number	Thread T	Flange	Tube O.D. mm	ND	Hose A Size mm	D mm	H mm	E Ø mm	HEX [1]	HEX [2]	K Ø mm
1G8FL8	1S8FL8	1A8FL8		1/2"			8	82	52,3	9,6			30,2
1G12FL10	1S12FL10	1A12FL10		3/4"			10	82,7	53,3	12,8			38,1
1G12FL12	1S12FL12	1A12FL12		3/4"			12	84	53,8	15,5			38,1
1G16FL12	1S16FL12	1A16FL12		1"			12	84	53,8	15,5			44,4
1G12FL16	1S12FL16	1A12FL16		3/4"			16	87,7	53,3	20,7			38,1
1G16FL16	1S16FL16	1A16FL16		1"			16	88,8	54,4	20,7			44,4
1G20FL16	1S20FL16	1A20FL16		1 1/4"			16	96,4	62	20,7			50,8
1G20FL20	1S20FL20	1AP20FL20*		1 1/4"			20	107,8	63,8	26,6			50,8
		1AT20FL20**		1 1/4"			20	107,8	63,8	26,6			50,8
1G24FL20	1S24FL20	1AP24FL20*		1 1/2"			20	108,5	64,5	26,6			60,3
		1AT24FL20**		1 1/2"			20	108,5	64,5	26,6			60,3
1G20FL24	1S20FL24	1A20FL24		1 1/4"			24	112	65,7	32			50,8
1G24FL24	1S24FL24	1A24FL24		1 1/2"			24	111,8	65,5	32			60,3
1G32FL24	1S32FL24	1A32FL24		2"			24	111,8	65,5	32			71,4
1G32FL32	1S32FL32	1A32FL32		2"			32	117	66,8	44,4			71,4

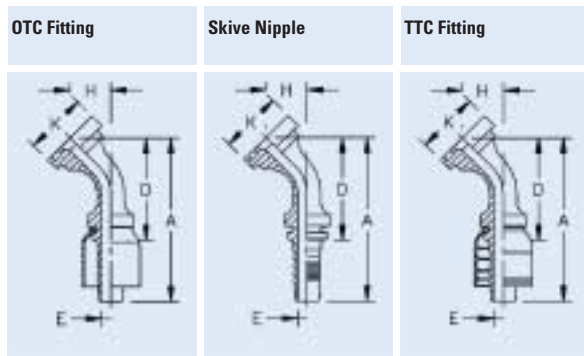
* 1-wire
** 2-wire

* 1-wire
** 2-wire

* 1-wire
** 2-wire

* 1-wire
** 2-wire

* 1-wire
** 2-wire



FLA (3000 psi)

Split Flange Code 61, 45° Elbow
 Flansch-Code 61, 45° Krümmer
 Bride code 61, coudé 45°
 Flangia codice 61 a 45°
 Brida-código 61 acodado a 45°

Part Number	Part Number	Part Number	Thread T	Flange	Tube O.D. mm	ND	Hose A Size mm	D mm	H mm	E Ø mm	HEX [1]	HEX [2]	K Ø mm
1G8FLA8	1S8FLA8	1A8FLA8		1/2"			8	79,1	49,4	19,8	9,6		30,2
1G12FLA8	1S12FLA8	1A12FLA8		3/4"			8	92,5	62,8	25,4	9,6		38,1
1G12FLA12	1S12FLA12	1A12FLA12		3/4"			12	94,8	64,6	25,4	15,5		38,1
1G16FLA12	1S16FLA12	1A16FLA12		1"			12	105,7	75,5	26,9	15,5		44,4
1G12FLA16	1S12FLA16	1A12FLA16		3/4"			16	98,9	64,5	25,4	20,7		38,1
1G16FLA16	1S16FLA16	1A16FLA16		1"			16	110,5	76	26,9	20,7		44,4
1G20FLA16	1S20FLA16	1A20FLA16		1 1/4"			16	122,1	87,6	29,2	20,7		50,8
1G16FLA20	1S16FLA20	1AP16FLA20*		1"			20	121,8	77,8	26,9	26,6		44,4
		1AT16FLA20**		1"			20	121,8	77,8	26,9	26,6		44,5
1G20FLA20	1S20FLA20	1AP20FLA20*		1 1/4"			20	133,5	89,5	29,2	26,6		50,8
		1AT20FLA20**		1 1/4"			20	133,6	89,4	29,2	26,6		50,8
1G24FLA20	1S24FLA20	1AP24FLA20*		1 1/2"			20	150,8	106,8	35,8	26,6		60,3
		1AT24FLA20**		1 1/2"			20	150,8	106,8	35,8	26,6		60,3
1G24FLA24	1S24FLA24	1A24FLA24		1 1/2"			24	154,2	107,9	35,8	32		60,3
1G32FLA24	1S32FLA24	1A32FLA24		2"			24	186,2	139,9	50,8	32		71,4
1G32FLA32	1S32FLA32	1A32FLA32		2"			32	190,3	138,1	50,8	44,4		71,4

* 1-wire
 ** 2-wire

* 1-wire
 ** 2-wire

* 1-wire
 ** 2-wire

* 1-wire
 ** 2-wire

* 1-wire
 ** 2-wire

OTC Fitting	Skive Nipple	TTC Fitting	FLB (3000 psi)										
			Split Flange Code 61, 90° Elbow Flansch-Code 61, 90° Krümmer Bride code 61, coudé 90° Flangia codice 61 a 90° Brida-córdigo 61 acodado a 90°										
Part Number	Part Number	Part Number	Thread T	Flange	Tube O.D. mm	ND	Hose A Size mm	D mm	H mm	E Ø mm	HEX [1]	HEX [2]	K Ø mm
1G8FLB8	1S8FLB8	1A8FLB8		1/2"			8	72,6	42,9	41,4	9,6		30,2
1G12FLB12	1S12FLB12	1A12FLB12		3/4"			12	88,7	58,5	54,2	15,5		38,1
1G16FLB12	1S16FLB12	1A16FLB12		1"			12	102,4	72,2	60,4	15,5		44,4
1G12FLB16	1S12FLB16	1A12FLB16		3/4"			16	106,7	72,3	55,1	20,7		38,1
1G16FLB16	1S16FLB16	1A16FLB16		1"			16	107	72,7	60,4	20,7		44,4
1G20FLB16	1S20FLB16	1A20FLB16		1 1/4"			16	123,3	88,9	66,6	20,7		50,8
1G16FLB20	1S16FLB20	1AP16FLB20*		1"			20	118,4	74,4	60,4	26,6		44,4
		1AT16FLB20**		1 1/4"			20	118,4	74,4	60,4	26,6		44,4
1G20FLB20	1S20FLB20	1AP20FLB20*		1 1/4"			20	134,6	90,6	66,6	26,6		50,8
		1AT20FLB20**		1 1/4"			20	134,6	90,6	66,6	26,6		50,8
1G24FLB20	1S24FLB20	1AP24FLB20*		1 1/2"			20	153,4	109,4	79,3	26,6		60,3
		1AT24FLB20**		1 1/2"			20	153,4	109,4	79,3	26,6		60,3
1G20FLB24	1S20FLB24	1A20FLB24		1 1/4"			24	137	90,7	66,6	32		50,8
1G24FLB24	1S24FLB24	1A24FLB24		1 1/2"			24	156,9	110,6	79,3	32		60,3
1G32FLB24	1S32FLB24	1A32FLB24		2"			24	184,8	138,5	114,3	32		71,4
1G32FLB32	1S32FLB32	1A32FLB32		2"			32	189,7	137,5	114,3	44,4		71,4

Skive Nipple



SAE Captive Flange (3000 psi)

Captive Flange
SAE Ganzflansch
Brides SAE
Controflange SAE
Bridas Completas SAE

Part Number	Part Number	Part Number	Thread T	Flange	Tube O.D. mm	ND	Hose A Size mm	D mm	H mm	E Ø mm	HEX [1]	HEX [2]	K Ø mm
	1F00186-2020-S			1 1/4"			20	107,8	63,8	26,6			50,8
	1F00186-3232-S			2"			32	117	66,8	44,4			71,4

* 1-wire
 ** 2-wire

* 1-wire
 ** 2-wire

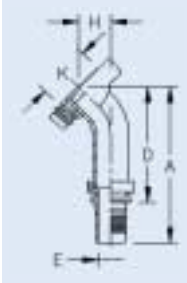
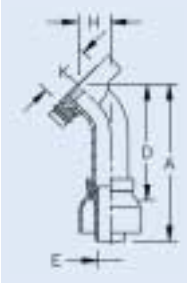
* 1-wire
 ** 2-wire

* 1-wire
 ** 2-wire

* 1-wire
 ** 2-wire

OTC Fitting

Skive Nipple

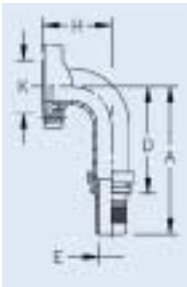


SAE Captive Flange 45° (3000 psi)

Captive Flange
SAE Ganzflansch
Brides SAE
Controflange SAE
Bridas Completas SAE

Part Number	Part Number	Part Number	Thread T	Flange	Tube O.D. mm	ND	Hose A Size mm	D mm	H mm	E Ø mm	HEX [1]	HEX [2]	K Ø mm
1F20233-1220-S	1F00187-1220-S			3/4"			20	125,9	81,9	31,7	26,6		38,1
	1F00186-1620-S			1"			20	121,8	77,8	26,9	26,6		71,4
	1F00187-2020-S			1" 1/4			20	133,5	89,5	29,2	26,6		50,8
1F20233-2424-S				1" 1/2			24	154,2	107,9	35,9	32		60,3

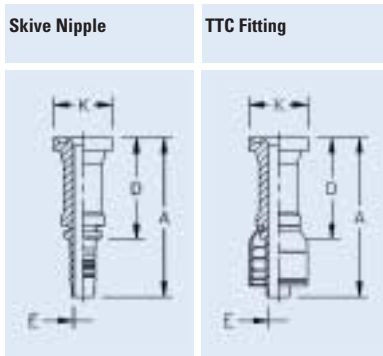
Skive Nipple



SAE Captive Flange 90° (3000 psi)

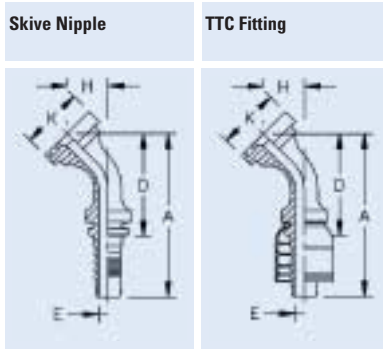
Captive Flange
SAE Ganzflansch
Brides SAE
Controflange SAE
Bridas Completas SAE

Part Number	Part Number	Part Number	Thread T	Flange	Tube O.D. mm	ND	Hose A Size mm	D mm	H mm	E Ø mm	HEX [1]	HEX [2]	K Ø mm
	1F00183-1216-S			3/4"			20	107	72,6	55,5	20,7		38,1
	1F00183-1220-S			3/4"			20	118,1	74,1	55,5	26,6		38,1
	1F00183-2020-S			1" 1/4			20	134,6	90,6	66,6	26,6		50,8
	1F00183-3232-S			2"			32	189,7	139,5	114,3	32		71,4

**FH (6000 psi)**

Split Flange Code 62
 Flansch-Code 62
 Bride code 62
 Flangia codice 62
 Brida-código 62

Part Number	Part Number	Part Number	Thread T	Flange	Tube O.D. mm	ND	Hose A Size mm	D mm	H mm	E Ø mm	HEX [1]	HEX [2]	K Ø mm
	1S8FH8	1A8FH8		1/2"			8 80	50		10			31,8
	1S8FH16	1A8FH16		1/2"			16 82	48		21			31,8
	1S12FH12	1A12FH12		3/4"			12 85	54		16			41,3
	1S12FH16	1A12FH16		3/4"			16 89	55		21			41,3
	1S16FH16	1A16FH16		1"			16 100	65		21			47,6
	1S16FH20	1AP16FH20*		1"			20 111	67		26,6			47,6
		1AT16FH20**		1"			20 111	67		26,6			47,6
	1S20FH20	1AP20FH20*		1 1/4"			20 116	72		26,6			54,0
		1AT20FH20**		1 1/4"			20 116	72		26,6			54,0
	1S20FH24	1A20FH24		1 1/4"			24 119	73		32			54,0
	1S24FH20	1AP24FH20*		1 1/2"			20 116	72		26,6			63,5
		1AT24FH20**		1 1/2"			20 116	72		26,6			63,5
	1S24FH24	1A24FH24		1 1/2"			24 124	77		32			63,5

**FHA**

Split Flange Code 62, 45° Elbow
 Flansch-Code 62, 45° Krümmer
 Bride code 62, coude 45°
 Flangia codice 62 a 45°
 Brida-código 62 acodado a 45°

Part Number	Part Number	Part Number	Thread T	Flange	Tube O.D. mm	ND	Hose A Size mm	D mm	H mm	E Ø mm	HEX [1]	HEX [2]	K Ø mm
	1S8FHA16	1A8FHA16		1/2"			16 91	57	20	21			31,8
	1S12FHA12	1A12FHA12		3/4"			12 96	65	26	16			41,3
	1S12FHA16	1A12FHA16		3/4"			16 100	66	26	21			41,3
	1S16FHA16	1A16FHA16		1"			16 103	69	27	21			47,6
	1S20FHA20	1AP20FHA20*		1 1/4"			20 113	69	29	26,6			54,0
		1AT20FHA20**		1 1/4"			20 113	69	29	26,6			54,0

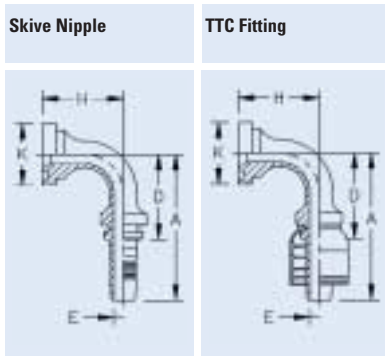
* 1-wire
 ** 2-wire

* 1-wire
 ** 2-wire

* 1-wire
 ** 2-wire

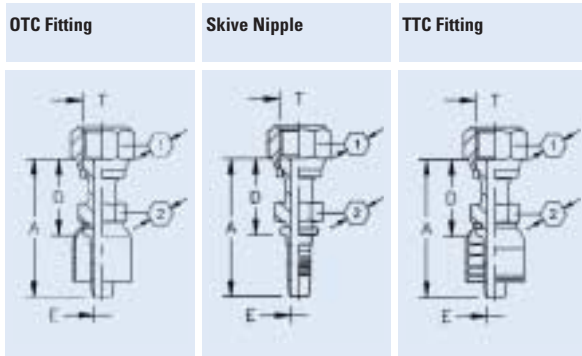
* 1-wire
 ** 2-wire

* 1-wire
 ** 2-wire

**FHB (6000 psi)**

Split Flange Code 62, 90° Elbow
 Flansch-Code 62, 90° Krümmer
 Bride code 62, coude 90°
 Flangia codice 62 a 90°
 Brida-código 62 acodado a 90°

Part Number	Part Number	Part Number	Thread T	Flange	Tube O.D. mm	ND	Hose A Size mm	D mm	H mm	E Ø mm	HEX [1]	HEX [2]	K Ø mm
	1S16FHB16.068	1A16FHB16.068		1"			16	124	89	68	21		47,6
	1S16FHB16.100	1A16FHB16.100		1"			20	102	67	100	21		47,6
	1S16FHB20	1AP16FHB20*		1"			20	107	63	61	26,6		47,6
		1AT16FHB20**		1"			20	107	63	61	26,6		47,6
	1S16FHB20.081			1"			20	112,7	68,7	81	26,6		47,6

**FR**

ORS Female Swivel
 ORS-Anschluss
 Femelle ORS
 Femmina ORS
 Hembra loca ORS

Part Number	Part Number	Part Number	Thread T	Flange	Tube O.D. mm	ND	Hose A Size mm	D mm	H mm	E Ø mm	HEX [1]	HEX [2]	K Ø mm
1G4FR4	1S4FR4	1A4FR4	9/16-18				4	49,5	26,1	4,2	17	14	
1G6FR4	1S6FR4	1A6FR4	11/16-16				4	51,8	28,4	4,2	22	17	
1G6FR5	1S6FR5	1A6FR5	11/16-16				5	52,6	28,7	5,3	22	17	
1G6FR6	1S6FR6	1A6FR6	11/16-16				6	56,7	31,4	6,7	22	17	
1G8FR6	1S8FR6	1A8FR6	13/16-16				6	58,9	33,6	6,7	24	22	
1G8FR8	1S8FR8	1A8FR8	13/16-16				8	67,8	38,1	9,6	24	22	
1G10FR8	1S10FR8	1A10FR8	1-14				8	67	37,3	9,6	30	24	
1G10FR10	1S10FR10	1A10FR10	1-14				10	70,2	40,8	12,3	30	24	
1G12FR12	1S12FR12	1A12FR12	1 3/16-12				12	73,9	43,7	15,5	36	30	
1G16FR16	1S16FR16	1A16FR16	1 7/16-12				16	83,6	49,2	20,7	41	36	
1G20FR20	1S20FR20	1AP20FR20*	1 11/16-12				20	103,3	59,3	26	50	46	
		1AT20FR20**	1 11/16-12				20	103,3	59,3	26	50	46	
1G24FR24	1S24FR24	1A24FR24	2-12				24	102	55,7	32	60	50	

* 1-wire
 ** 2-wire

* 1-wire
 ** 2-wire

* 1-wire
 ** 2-wire

* 1-wire
 ** 2-wire

* 1-wire
 ** 2-wire

OTC Fitting	Skive Nipple	TTC Fitting	FRA										
			ORS Female Swivel, 45° Elbow ORS-Anschluss, 45° Krümmer Femelle ORS coudé 45° Femmina ORS a 45° Hembra loca ORS acodado a 45°										
Part Number	Part Number	Part Number	Thread T	Flange	Tube O.D. mm	ND	Hose A Size mm	D mm	H mm	E Ø mm	HEX [1]	HEX [2]	K Ø mm
1G4FRA4	1S4FRA4	1A4FRA4	9/16-18				4 53	29,6	10,4	4,2	17		
1G6FRA5	1S6FRA5	1A6FRA5	11/16-16				5 58,3	34,4	10,9	5,3	22		
1G6FRA6	1S6FRA6	1A6FRA6	11/16-16				6 59,7	34,4	10,9	6,2	22		
1G8FRA6	1S8FRA6	1A8FRA6	13/16-16				6 67,2	41,9	15	6,7	24		
1G8FRA8	1S8FRA8	1A8FRA8	13/16-16				8 72,1	43,1	15	9,4	24		
1G10FRA10	1S10FRA10	1A10FRA10	1-14				10 76,2	47,8	16,5	11,7	30		
1G12FRA12	1S12FRA12	1A12FRA12	1 3/16-12				12 88,6	58,4	21,1	14,8	36		
1G16FRA16	1S16FRA16	1A16FRA16	1 7/16-12				16 107,6	73,2	23,9	19,3	41		
1G20FRA20	1S20FRA20	1AP20FRA20*	1 11/16-12				20 129,6	85,6	25,4	25,7	50		
		1AT20FRA20**	1 11/16-12				20 129,6	85,6	25,4	25,7	50		
1G24FRA24	1S24FRA24	1A24FRA24	2-12				24 115,2	68,9	27,3	32	60		
OTC Fitting	Skive Nipple	TTC Fitting	FRB										
			ORS Female Swivel, 90° Elbow ORS-Anschluss, 90° Krümmer Femelle ORS coudé 90° Femmina ORS a 90° Hembra loca ORS acodado a 90°										
Part Number	Part Number	Part Number	Thread T	Flange	Tube O.D. mm	ND	Hose A Size mm	D mm	H mm	E Ø mm	HEX [1]	HEX [2]	K Ø mm
1G4FRB4	1S4FRB4	1A4FRB4	9/16-18				4 53	29,6	20,8	4,2	17		
1G6FRB4	1S6FRB4	1A6FRB4	11/16-16				4 56,3	32,9	22,9	4,2	22		
1G6FRB5	1S6FRB5	1A6FRB5	11/16-16				5 56,9	33	22,9	5,3	22		
1G6FRB6	1S6FRB6	1A6FRB6	11/16-16				6 59,4	34,1	22,9	6,7	22		
1G8FRB6	1S8FRB6	1A8FRB6	13/16-16				6 66,5	41,2	29,2	6,7	24		
1G8FRB8	1S8FRB8	1A8FRB8	13/16-16				8 72,1	42,4	29,2	9,4	24		
1G10FRB10	1S10FRB10	1A10FRB10	1-14				10 78	48,6	32,3	11,5	30		
1G12FRB12	1S12FRB12	1A12FRB12	1 3/16-12				12 88,7	58,5	47,8	14,8	36		
1G16FRB16	1S16FRB16	1A16FRB16	1 7/16-12				16 107,3	72,9	56,1	19,9	41		
1G20FRB20	1S20FRB20	1AP20FRB20*	1 11/16-12				20 134,6	90,6	63,8	25,7	50		
		1AT20FRB20**	1 11/16-12				20 134,6	90,6	63,8	25,7	50		
1G24FRB24	1S24FRB24	1A24FRB24	2-12				24 117,8	71,5	68,6	32	60		

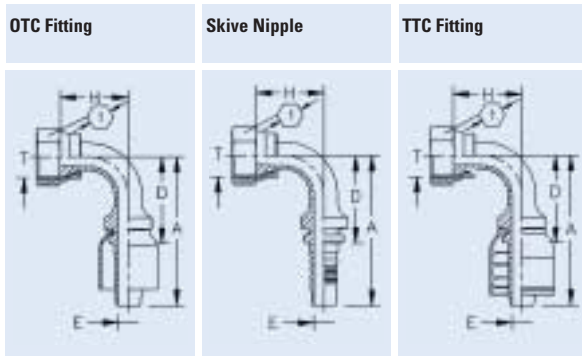
* 1-wire
** 2-wire

* 1-wire
** 2-wire

* 1-wire
** 2-wire

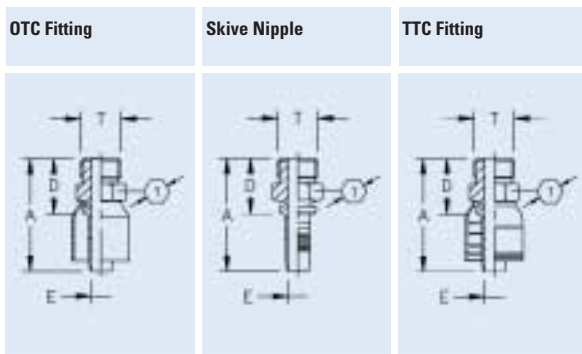
* 1-wire
** 2-wire

* 1-wire
** 2-wire

**FRC**

ORS Female Swivel, 90° Elbow, long drop
 ORS-Anschluss, 90° Krümmer, langer Schenkel
 Femelle ORS coudé 90°, long
 Femmina ORS a 90° gomito flangiato lungo
 Hembra loca ORS acodado a 90°, coda largo

Part Number	Part Number	Part Number	Thread T	Flange	Tube O.D. mm	ND	Hose A Size mm	D mm	H mm	E Ø mm	HEX [1]	HEX [2]	K Ø mm
1G4FRC4	1S4FRC4	1A4FRC4	9/16-18				4 53	29,6	45,7	4,2	17		
1G6FRC6	1S6FRC6	1A6FRC6	11/16-16				6 59,4	34,1	54,1	6,2	22		
1G8FRC8	1S8FRC8	1A8FRC8	13/16-16				8 72,1	42,4	63,8	9,4	24		
1G10FRC10	1S10FRC10	1A10FRC10	1-14				10 78,0	48,6	70,1	11,7	30		
1G12FRC12	1S12FRC12	1A12FRC12	1 3/16-12				12 88,7	58,5	96	14,8	36		
1G16FRC16	1S16FRC16	1A16FRC16	1 7/16-12				16 107,3	72,9	114,3	19,3	41		
1G20FRC20	1S20FRC20	1AP20FRC20*	1 11/16-12				20 134,6	90,6	129,3	25,7	50		
		1AT20FRC20**	1 11/16-12				20 134,6	90,7	129,3	25,7	50		

**MR**

Male ORS
 ORS-Außengewinde
 Mâle ORS
 Maschio ORS
 Macho ORS

Part Number	Part Number	Part Number	Thread T	Flange	Tube O.D. mm	ND	Hose A Size mm	D mm	H mm	E Ø mm	HEX [1]	HEX [2]	K Ø mm
1G6MR4	1S6MR4	1A6MR4	11/16-16UN				-4 47,7	24,4		4,2	19		
1G6MR5	1S6MR5	1A6MR5	11/16-16UN				-5 48,3	23,9		5,3	19		
1G6MR6	1S6MR6	1A6MR6	11/16-16UN				-6 50,5	25,2		6,7	19		
1G8MR6	1S8MR6	1A8MR6	13/16-16UN				-6 49,6	24,3		6,7	22		
1G10MR8	1S10MR8	1A10MR8	1-14UN				-8 61,1	31,4		9,6	27		
1G12MR10	1S12MR10	1A12MR10	1 3/16-12UN				-10 65,9	36,5		12,8	32		
1G12MR12	1S12MR12	1A12MR12	1 3/16-12UN				-12 66,8	36,6		15,5	32		
1G16MR12	1S16MR12	1A16MR12	1 7/16-12UN				-12 65	34,8		15,5	41		
1G16MR16	1S16MR16	1A16MR16	1 7/16-12UN				-16 76,2	41,8		20,6	41		
1G20MR16	1S20MR16	1A20MR16	1 11/16-12UN				-16 76,2	41,8		20,6	46		

O-Ring see Accessories

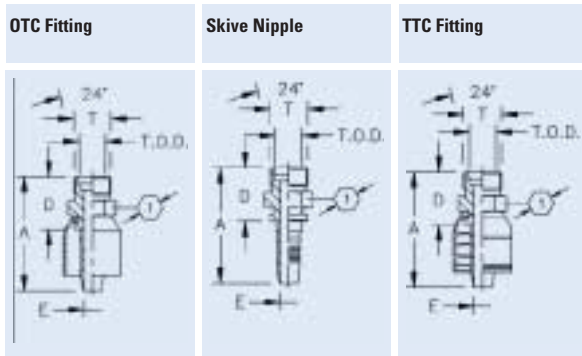
O-Ring see Accessories

O-Ring see Accessories

O-Ring see Accessories

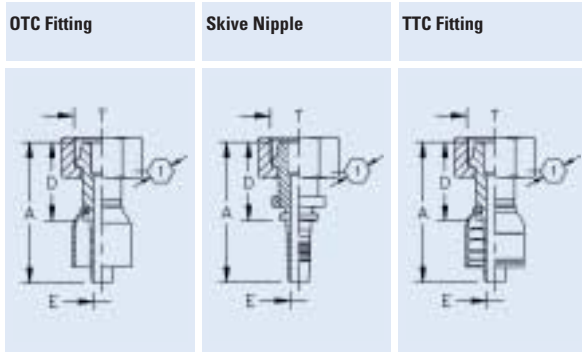
O-Ring see Accessories

* 1-wire
** 2-wire* 1-wire
** 2-wire* 1-wire
** 2-wire* 1-wire
** 2-wire* 1-wire
** 2-wire

**MM**

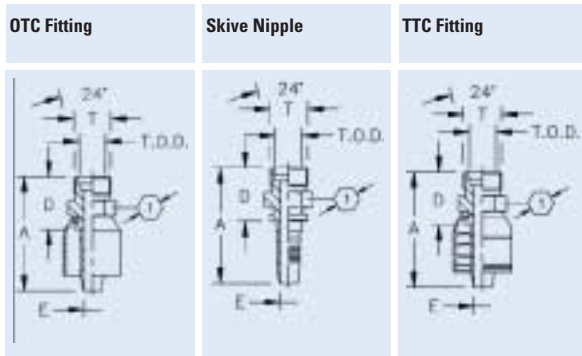
Millimetric Male
Außengewindeanschluss 24°, Serie Millimetrique
Mâle série millimétrique 24°
Maschio metrico 24° (serie metrica francese)
Macho fijo de 24°, serie millimétrica

Part Number	Part Number	Part Number	Thread T	Flange	Tube O.D. mm	ND	Hose A Size mm	D mm	H mm	E Ø mm	HEX [1]	HEX [2]	K Ø mm
1G6MM4	1S6MM4	1A6MM4	M12x1,0		6		4 46,3	22,9		4,2	14		
1G8MM4	1S8MM4	1A8MM4	M14x1,5		8		4 44,5	21,1		4,2	14		
1G10MM5	1S10MM5	1A10MM5	M16x1,5		10		5 47	23,1		5,3	17		
1G12MM5	1S12MM5	1A12MM5	M18x1,5		12		5 47,1	23,2		5,3	19		
1G12MM6	1S12MM6	1A12MM6	M18x1,5		12		6 49	23,7		6,7	19		
1G14MM6	1S14MM6	1A14MM6	M20x1,5		14		6 49,4	24,1		6,7	22		
1G15MM8	1S15MM8	1A15MM8	M22x1,5		15		8 56	26,3		9,6	24		
1G16MM8	1S16MM8	1A16MM8	M24x1,5		16		8 58	28,3		9,6	27		
1G18MM10	1S18MM10	1A18MM10	M27x1,5		18		10 58,9	29,5		12,7	30		
1G20MM10	1S20MM10	1A20MM10	M27x1,5		20		10 58,9	29,5		12,7	30		
1G22MM12	1S22MM12	1A22MM12	M30x1,5		22		12 60,1	29,9		15,5	32		
1G25MM12	1S25MM12	1A25MM12	M33x1,5		25		12 60,1	29,9		15,5	36		

**GM**

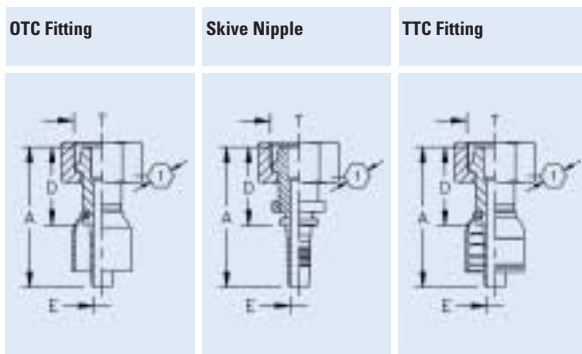
Millimetric Globeseal Female Swivel
Dichtkopf 24°, Serie Millimetrique
Globeseal série millimétrique
Femmina metrica girevole 24° (serie metrica francese)
Hembra loca de 24° con junta esférica, serie millimétrica

Part Number	Part Number	Part Number	Thread T	Flange	Tube O.D. mm	ND	Hose A Size mm	D mm	H mm	E Ø mm	HEX [1]	HEX [2]	K Ø mm
1G6GM4	1S6GM4	1A6GM4	M12x1,0		6	6	4 49,7	26,3		3,0	17		
1G8GM4	1S8GM4	1A8GM4	M14x1,5		8	6	4 47	23,6		4,2	17		
1G10GM5	1S10GM5	1A10GM5	M16x1,5		10	8	5 46,6	22,7		5,3	19		
1G12GM5	1S12GM5	1A12GM5	M18x1,5		12	8	5 46,6	22,7		5,3	22		
1G12GM6	1S12GM6	1A12GM6	M18x1,5		12	10	6 49,1	23,8		6,7	22		
1G14GM6	1S14GM6	1A14GM6	M20x1,5		14	10	6 51,3	26		6,7	27		
1G15GM8	1S15GM8	1A15GM8	M22x1,5		15	12	8 55,2	25,5		9,6	27		
1G16GM8	1S16GM8	1A16GM8	M24x1,5		16	12	8 59,2	29,5		9,6	30		
1G18GM10	1S18GM10	1A18GM10	M27x1,5		18	16	10 59,1	29,7		12,8	32		
1G20GM10	1S20GM10	1A20GM10	M27x1,5		20	16	10 57,6	28,2		12,8	32		
1G22GM12	1S22GM12	1A22GM12	M30x1,5		22	19	12 58,3	28,1		15,5	36		
1G25GM12	1S25GM12	1A25GM12	M33x1,5		25	19	12 59,3	29,1		15,5	41		

**MG**

Gaz Male
Außengewindeanschluss 24°, Serie Gaz
Mâle gaz 24°
Maschio metrico 24° (serie gas francese)
Macho fijo de 24°, serie gas

Part Number	Part Number	Part Number	Thread T	Flange	Tube O.D. mm	ND	Hose A Size mm	D mm	H mm	E Ø mm	HEX [1]	HEX [2]	K Ø mm
1G13MG5	1S13MG5	1A13MG5	M20x1,5		13,25	8	5 47,1	23,2		5,3	22		
1G13MG6	1S13MG6	1A13MG6	M20x1,5		13,25	10	6 49,4	24,1		6,7	22		
1G17MG8	1S17MG8	1A17MG8	M24x1,5		16,75	12	8 55	25,3		9,6	27		
1G21MG10	1S21MG10	1A21MG10	M30x1,5		21,25	16	10 58,9	29,5		12,8	32		
1G27MG12	1S27MG12	1A27MG12	M36x1,5		26,75	19	12 60,1	29,9		15,5	41		
1G34MG16	1S34MG16	1A34MG16	M45x1,5		33,50	25	16 66,9	32,5		20,7	46		
1G42MG20	1S42MG20	1AP42MG20*	M52x1,5		42,25	31	20 80,2	36,2		26,6	55		
		1AT42MG20**	M52x1,5		42,25	31	20 80,2	36,2		26,6	55		

**GG**

Gaz Globeseal Female Swivel
Dichtkopf, Serie Gaz (Frankreich)
Globeseal gaz 24°
Femmina girevole serie gas
Hembra loca, serie gas

Part Number	Part Number	Part Number	Thread T	Flange	Tube O.D. mm	ND	Hose A Size mm	D mm	H mm	E Ø mm	HEX [1]	HEX [2]	K Ø mm
1G13GG5	1S13GG5	1A13GG5	M20x1,5		13,25	8	5 48,5	24,6		5,3	24		
1G13GG6	1S13GG6	1A13GG6	M20x1,5		13,25	10	6 51,1	25,8		6,7	24		
1G17GG8	1S17GG8	1A17GG8	M24x1,5		16,75	12	8 57,7	28,0		9,6	30		
1G21GG10	1S21GG10	1A21GG10	M30x1,5		21,25	16	10 61,6	32,2		12,8	36		
1G27GG12	1S27GG12	1A27GG12	M36x1,5		26,75	19	12 63,3	33,1		15,5	46		
1G34GG16	1S34GG16	1A34GG16	M45x1,5		33,50	25	16 65,2	30,8		20,7	55		
1G42GG20	1S42GG20	1AP42GG20*	M52x1,5		42,25	31	20 86,3	42,3		26,6	60		
		1AT42GG20**	M52x1,5		42,25	31	20 86,3	42,3		26,6	60		

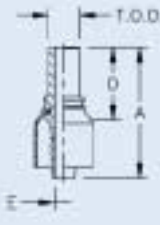
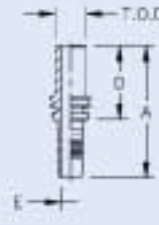
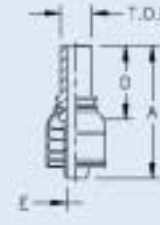
* 1-wire
 ** 2-wire

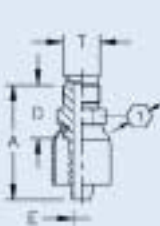

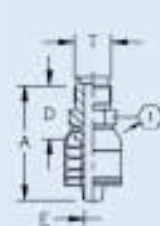
* 1-wire
 ** 2-wire

* 1-wire
 ** 2-wire

* 1-wire
 ** 2-wire

* 1-wire
 ** 2-wire

OTC Fitting	Skive Nipple	TTC Fitting	LG										
			Gaz Standpipe Rohrstutzen, Serie Gaz Tube lisse série gaz Niplo a codolo (serie gas francese) Racor tubular, serie gas										
Part Number	Part Number	Part Number	Thread T	Flange	Tube O.D. mm	ND	Hose A Size mm	D mm	H mm	E Ø mm	HEX [1]	HEX [2]	K Ø mm
1G13LG5	1S13LG5	1A13LG5			13,25	8	5 53,1	29,2		5,3			
1G13LG6	1S13LG6	1A13LG6			13,25	10	6 55,4	30,1		6,7			
1G17LG8	1S17LG8	1A17LG8			16,75	12	8 63,9	34,2		9,6			
1G21LG10	1S21LG10	1A21LG10			21,25	16	10 64,9	35,5		12,8			
1G27LG12	1S27LG12	1A27LG12			26,75	19	12 66,1	35,9		15,5			
1G34LG16	1S34LG16	1A34LG16			33,50	25	16 71,9	37,5		20,7			
1G42LG20	1S42LG20	1AP42LG20*			42,25	31	20 89	45		26,6			
		1AT42LG20**			42,25	31	20 89	45		26,6			
1G48LG24	1S48LG24	1A48LG24			48,25	38	24 97,5	51,2		32			

OTC Fitting	Skive Nipple	TTC Fitting	VA										
			Farm Valve Außengewindeanschluss, Landmaschinen (Frankreich) Mâle valve agricole Innesto machio per agricoltura Válvula agrícola										
Part Number	Part Number	Part Number	Thread T	Flange	Tube O.D. mm	ND	Hose A Size mm	D mm	H mm	E Ø mm	HEX [1]	HEX [2]	K Ø mm
1G18VA5	1S18VA5	1A18VA5	M18x1,5			8	5 51	27,1		5,3	22		
1G18VA6	1S18VA6	1A18VA6	M18x1,5			10	6 53,5	28,2		6,7	22		

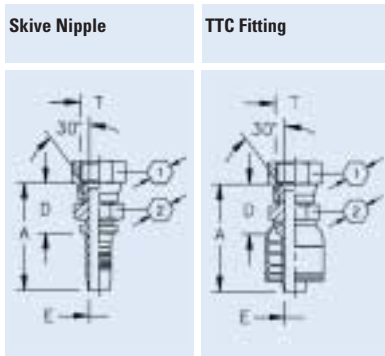
* 1-wire
 ** 2-wire

* 1-wire
 ** 2-wire

* 1-wire
 ** 2-wire

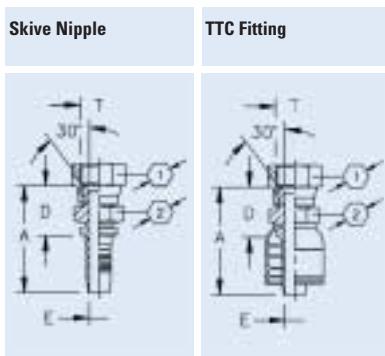
* 1-wire
 ** 2-wire

* 1-wire
 ** 2-wire

**JF**

JIS Female Swivel
JIS Dichtkopf
Femelle JIS
Femmina JIS
Hembra loca JIS

Part Number	Part Number	Part Number	Thread T	Flange	Tube O.D. mm	ND	Hose A Size mm	D mm	H mm	E Ø mm	HEX [1]	HEX [2]	K Ø mm
	1S4JF4	1A4JF4	G 1/4"				-4	53,2	29,8	4,2	19	19	
	1S6JF6	1A6JF6	G 3/8"				-6	59,2	33,9	6,7	22	22	
	1S8JF8	1A8JF8	G 1/2"				-8	66,3	36,6	9,6	27	27	
	1S12JF12	1A12JF12	G 3/4"				-12	73,3	43,1	15,5	32	36	
	1S16JF16	1A16JF16	G 1"				-16	83,6	49,2	20,7	41	41	
	1S20JF20	1AP20JF20*	G 1-1/4"				-20	102,1	58,1	26,6	50	46	
		1AT20JF20**	G 1-1/4"				-20	102,1	58,1	26,6	50	46	
	1S24JF24	1A24JF24	G 1-1/2"				-24	109,7	63,4	32	55	50	
	1S32JF32	1A32JF32	G 2"				-32	122,6	72,4	44,4	70	65	

**KF**

Komatsu Female Swivel
Komatsu Dichtkopf
Femelle Komatsu
Femmina Komatsu
Hembra loca Komatsu

Part Number	Part Number	Part Number	Thread T	Flange	Tube O.D. mm	ND	Hose A Size mm	D mm	H mm	E Ø mm	HEX [1]	HEX [2]	K Ø mm
	1S4KF4	1A4KF4	M14x1,5				-4	56,1	32,7	4,2	19	19	
	1S6KF6	1A6KF6	M18x1,5				-6	60,4	35,1	6,7	24	22	
	1S8KF8	1A8KF8	M22x1,5				-8	69,5	39,8	9,6	27	27	
	1S10KF10	1A10KF10	M24x1,5				-10	75,4	46	12,4	1,25"	30	
	1S10KF12	1A10KF12	M24x1,5				-12	76,6	46,4	12,4	1,25"	30	
	1S12KF12	1A12KF12	M30x1,5				-12	81,5	51,3	15,5	36	36	
	1S16KF16	1A16KF16	M33x1,5				-16	91,4	57	20,7	41	41	
	1S20KF20	1AP20KF20*	M36x1,5				-20	113,4	69,4	26,6	46	46	
		1AT20KF20**	M36x1,5				-20	113,4	69,4	26,6	46	46	
	1S24KF24	1A24KF24	M42x1,5				-24	120,5	74,2	32	55	50	

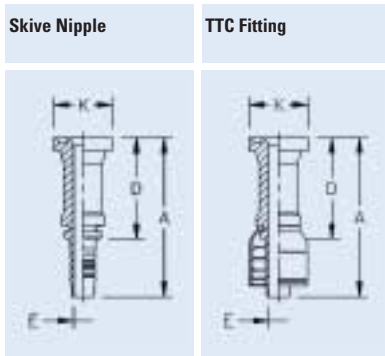
* 1-wire
 ** 2-wire

* 1-wire
 ** 2-wire

* 1-wire
 ** 2-wire

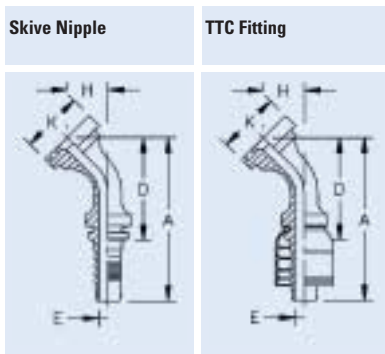
* 1-wire
 ** 2-wire

* 1-wire
 ** 2-wire

**KS**

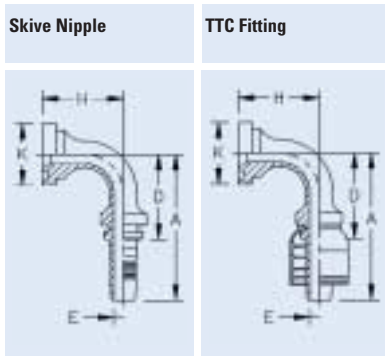
Komatsu Split Flange
Komatsu Flansch
Bride Komatsu
Flangia Komatsu
Brida Komatsu

Part Number	Part Number	Part Number	Thread T	Flange	Tube O.D. mm	ND	Hose A Size mm	D mm	H mm	E Ø mm	HEX [1]	HEX [2]	K Ø mm
	1S10KS10	1A10KS10					-10 94,8	65,4		11,7			34,2
	1S12KS12						-12 109,4	79,2		15,5			38,1
	1S16KS16	1A16KS16					-16 116	81,6		20,7			44,5
	1S20KS20						-20 118,2	74,2		26,6			50,8
	1S24KS24	1A24KS24					-24 144	98,2		32			60,3
	1S32KS32						-32 183,0	130,8		44,4			71,4

**KSA**

Komatsu Split Flange, 45° Elbow
Komatsu Flansch, 45° Krümmer
Bride Komatsu, coudé 45°
Flangia Komatsu a 45°
Brida Komatsu acodado a 45°

Part Number	Part Number	Part Number	Thread T	Flange	Tube O.D. mm	ND	Hose A Size mm	D mm	H mm	E Ø mm	HEX [1]	HEX [2]	K Ø mm
	1S10KSA10	1A10KSA10					-10 76,7	47,3	21,9	11,7			34,2
	1S12KSA12						-12 111,5	81,3	26	15,5			38,1
	1S16KSA16	1A16KSA16					-16 115,9	81,5	28,3	20,7			44,5
	1S20KSA20						-20 150,9	106,9	36,4	26,6			50,8
	1S24KSA24						-24 145	98,7	32	32			60,3
	1S32KSA32						-32 178,2	126	58,8	44,4			71,4

**KSB**

Komatsu Split Flange, 90° Elbow
 Komatsu Flansch, 90° Krümmer
 Bride Komatsu, coudé 90°
 Flangia Komatsu a 90°
 Brida Komatsu acodado a 90°

Part Number	Part Number	Part Number	Thread T	Flange	Tube O.D. mm	ND	Hose A Size mm	D mm	H mm	E Ø mm	HEX [1]	HEX [2]	K Ø mm
	1S10KSB10	1A10KSB10					-10	69,7	40,3	51,4	11,7		34,2
	1S12KSB12						-12	87	56,8	52,4	15,5		38,1
	1S16KSB16	1A16KSB16					-16	109,5	75,1	70,5	20,7		44,5
	1S20KSB20						-20	130,7	86,7	80,4	26,6		50,8
	1S24KSB24	1A24KSB24					-24	151	104,7	108,5	32		60,3
	1S32KSB32						-32	200,5	148,3	140	44,4		71,4

Accessories

Nylon Protective Sleeve

Nylon Schutzschlauch

Gaine de protection en Nylon

Guaina di protezione Nylon

Manguera de protección en Nylon



74

Leitungszubehör

Accessoires

Elementi complementari per tubi flessibili

Steel Protective Coil Spring, Wire Ø = 2,0 mm–3,0 mm

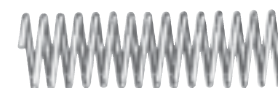
Schlauchschtz Rundspirale Stahl, Draht-Ø 2,0 mm–3,0 mm

Ressort de protection spirale en acier, rond fil de Ø 2,0 mm–3,0 mm

Protezione spirale cilindrica in acciaio

Filo metallico diam. 2,0 mm–3,0 mm

Protección de manguera, Espiral de alambre redondo, Acero alambre de 2,0 mm–3,0 mm



75

Accesorios de la conducción

Plastic Protective Coil Spring

Schlauchschtz Flachspirale (Kunststoff)

Ressort de protection en plastique

Protezione a spirale in materiale plastico

Protección de manguera Plástico



76

Steel Protective flat coil sleeve

Schlauchschtz Flachspirale, Stahl

Ressort de protection spirale plat, en acier

Protezione a spirale platta d'acciaio

Protección de manguera espiral plana (acero)



76

Firesleeve

Feuerschutzschlauch

Gaine de protection thermique

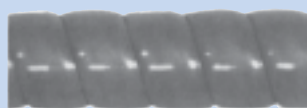
Guaina antifuoco

Manguera protegida contra el fuego



77

78



Plastic Protective Flat Coil Spring
Schlauchschutz Flachspirale Kunststoff
Ressort de protection spirale plat, en plastique
Protezione a spirale piatta in plastico
Protección de manguera espiral plana (plastico)

Accessories

Leitungszubehör

Accessoires

78

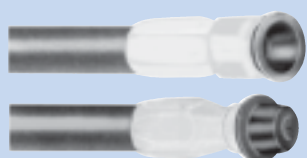


Hose Clamp
Schlauchselle
Collier support
Fascetta di supporto per tubi flessibili
Collar de manguera

Elementi complementari per tubi flessibili

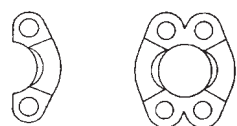
Accesorios de la conducción

78/79



Dust Cap, Dust Plug
Staubkappe, Staubstopfen
Bouchon mâle de protection, Bouchon femelle de protection
Tappi interni ed esterni, filettati antipolvere
Caperuza contra el polvo, Tapón contra el polvo

80-83



SAE Split Flange half and 4-Hole Flange Code 61 (3000 PSI) and Code 62 (6000 PSI)
SAE Halb- und Ganzflansch, 3000 PSI Code 61, 6000 PSI Code 62
1/2 Flasque SAE 3000 et 6000 PSI, Flasque SAE 3000 et 6000 PSI
Flangia a tasca a saldare, Codice 61 (3000 PSI) e Codice 62 (6000 PSI)
Semibrida SAE, 3000 y 6000 PSI, Brida SAE, 3000 y 6000 PSI

84/85



O-Ring NBR / Viton / ORS
O-Ring NBR / Viton / ORS
Joint torique NBR / Viton / ORS
O-ring NBR / Viton / ORS
Anillo en O NBR / Viton / ORS

FC425

Cordura* nylon protective sleeve

Cordura* Schutzschlauch (Kunststoff)

Gaine de protection en nylon Cordura*

Guaina di protezione in Nylon Cordura*

Manguera de protección en Nylon Cordura*

FC425-20 - MSHA IC-84/16

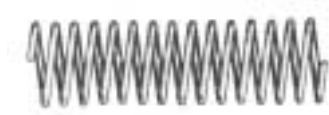
Part Number	I.D. mm	GH585 Size	GH586 Size	GH663/GH120 GH735/GH194 Size	GH781/GH793 2681/FC619 SH222 Size	FC310 FC510 Size	2781/GH195 GH420/GH421 Size	SH681 Size	FC318 2661 Size
FC425-12	18,0	-3/4/5	-4	-4/5		-3/4		-4/5/6	
FC425-16	25,4	-6/8	-5/6	-6/8	-4/5/6	-5/6/8	-4/5/6	-8	
FC425-20	31,8	-10/12	-8/10	-10	-8/10	-10/12	-8/10	-12	
FC425-24	40,4	-16	-12/16	-12/16	-12	-16	-12	-16	-12/16
FC425-28	44,5				-16		-16		
FC425-32	52,6		-20	-20	-20	-20			-20
FC425-38	60,5			-24	-24		-20		-24
FC425-40	64,5						-24		
FC425-46	72,6			-32	-32				-32
FC425-54	84,8						-32		

900564

Steel Protective Coil Sleeve

Schlauchschutz-
Rundspirale (Stahl)Ressort de protection en
spirale ronde

Spirale cilindrica d'acciaio

Protector de
manguera-espinal redonda
(acero)

Part Number	I.D. mm	GH585 Size	GH586 Size	GH663/GH120 FC310/FC510 GH781/GH735 GH194 Size	2681 GH420/GH421 Size	GH793 GH195 Size	2781 Size	SH681 Size	FC318/2661 FC619/SH222 Size
900564-1S	15,5	-3/4		-3	-3			-4/5	
900564-12S	17,0	-5/6	-4	-4	-4	-4		-6	
900564-2S	18,8		-5		-5	-5	-4		
900564-15S	20,3		-6	-5				-8	
900564-14S	21,6	-8		-6	-6	-6	-5		
900564-3S	23,2		-8	-8		-8	-6		
900564-4S	26,4	-10		-10	-8		-8	-12	
900564-5S	30,1	-12	-10	-12	-10	-10	-10		
900564-6S	34,0		-12		-12	-12	-12		-12
900564-7S	42,2	-16	-16	-16	-16	-16	-16	-16	-16
900564-9S	47,6		-20	-20					
900564-8S	54,0				-20	-20	-20		-20
900564-10S	60,3			-24	-24	-24	-24		-24
900564-11S	73,0					-32	-32		

900952

Plastic Protective
Coil SleeveSchlauchschutz-
Flachspirale
(Kunststoff)Ressort de
protection en
plastiqueProtezione a
spirale in
materiale plasticoProtector de
manguera-espiral
plana (plástico)

Part Number	I.D. mm	FC318/2661 FC619/SH222 Size	GH793 2781 GH781 GH195 GH735 GH120 Size	GH663 2681 SH681 FC310 FC510 GH194 Size	GH420 GH421 Size
900952-6	9,5			-3	
900952-8	12,5		-4	-4/-5	
900952-10	16,0		-5	-6	-5/-6
900952-12	21,0		-6/-8	-8/-10	-8
900952-16	27,0	-12	-10/-12	-12	
900952-22	34,0	-16/-20	-16	-16/-20	
900952-30	40,0	-24	-20/-24	-24	

Compatibility against air, water, oil, gasoline, hydraulic fluids, etc., at temperatures between -18°C and +82°C

Beständigkeit gegen Luft, Wasser, Öl, Benzin, Hydraulikflüssigkeiten etc., bei Temperaturen zwischen -18°C und +82°C

Compatibilité avec air, eau, pétrole, essence, fluides hydrauliques, etc., à températures entre -18°C et +82°C

Compatibilità con aria, acqua, olio minerale, benzina, fluidi idraulici, etc., a temperature de -18°C sino +82°C

Compatibilidad con aire, agua, petróleo, gasolina, fluidos hidráulicos, etc., con temperaturas de -18°C a +82°C

900705

Steel Protective
Flat Coil SleeveSchlauchschutz-
Flachspirale (Stahl)Ressort de
protection spirale
plat en acierProtezione a
spirale piatta
d'acciaioProtector de
manguera-espiral
plana (acero)

Part Number	I.D. mm	FC318/2661 FC619/SH222 Size	GH793 2781 GH781 GH195 GH735 GH120 Size	GH663 2681 SH681 FC310 FC510 GH194 Size	GH420 GH421 Size
900705-1S	12,7			-4	
900705-2S	16,0		-4	-6	-5
900705-3S	19,0		-5/-6	-8	-6
900705-4S	22,2		-8		-8
900705-5.1	26,0			-10	
900705-14S	28,5			-12	
900705-6S	31,0	-12	-10/-12	-16	
900705-7S	37,5		-16		
900705-9S	43,0	-16	-20		
900705-8S	48,5	-20		-20	
900705-15S	51,0			-24	
900705-10S	54,0	-24			
900705-11S	65,0	-32	-24		
900705-12S	70,0		-32	-32	

624

Firesleeve, meets the SAE AS1072

Feuerschutzschlauch,
genügt den Anforderungen
SAE AS1072

Gaine de protection
thermique conforme aux
exigences de la SAE
AS1072

Guaina antifluoco in
accordo alle norme SAE
AS1072

Protector contra el fuego
cumple a los
requerimientos según SAE
AS1072



Part Number	I.D. mm	GH585 Size	GH586 Size	GH663/GH120/FC310/ FC510/GH735/GH194/ 2681/GH781/GH420/ GH421 Size	GH793 2781 GH195 Size	SH681 Size	FC318/2661 FC619/SH222 Size
624-8	12,7						
624-9	14,2	-3		-3		-4	
624-10	15,7	-4				-5	
624-11	17,5	-5	-4				
624-12	19,0	-6		-4	-4	-6	
624-13	20,5		-5	-5			
624-14	22,3		-6		-5		
624-16	25,4	-8	-8	-6	-6	-8	
624-18	28,4	-10		-8	-8	-10	
624-20	31,7		-10	-10	-10		
624-22	35,0	-12		-12		-12	
624-24	38,1		-12				-12
624-26	41,1	-16					
624-28	44,4		-16	-16	-16	-16	-16
624-30	47,7		-20				
624-32	50,8			-20			-20
624-38	60,4			-24	-20		-24
624-42	66,5				-24		
624-46	73,1				-32		-32

GA7000555



Plastic Protective Coil Sleeve

Schlauchschutz-Flachspirale (Kunststoff)

Ressort de protection en plastique

Protezione a spirale in materiale plastico

Protector de manguera-espinal plana (plástico)

Part Number	I.D. mm	FC318/2661 FC619/SH222 Size	GH793 2781 GH781 GH195 GH735 GH120 Size	GH663 2681 SH681 FC310 FC510 GH194 Size	GH420 GH421 Size
GA7000555-6	9,5			-3	
GA7000555-8	12,7		-4	-4/-5	
GA7000555-10	15,9		-5	-6	-5
GA7000555-12	19,0		-6/-8	-8/-10	-6/-8
GA7000555-16	25,4	-12	-10	-12	
GA7000555-22	34,9	-16/-20	-12/-16	-16	

Compatibility against air, water, oil, gasoline, hydraulic fluids, etc., at temperatures between -18°C and +82°C

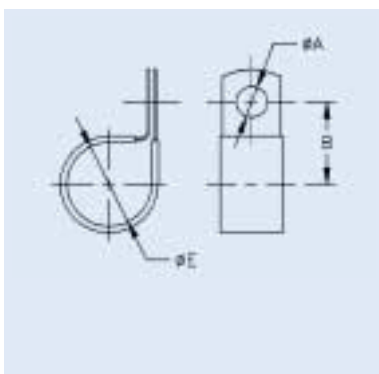
Beständigkeit gegen Luft, Wasser, Öl, Benzin, Hydraulikflüssigkeiten etc., bei Temperaturen zwischen -18°C und +82°C

Compatibilité avec air, eau, pétrole, essence, fluides hydrauliques, etc., à températures entre -18°C et +82°C

Compatibilità con aria, acqua, olio minerale, benzina, fluidi idraulici, etc., a temperature de -18°C sino +82°C

Compatibilidad con aire, agua, petróleo, gasolina, fluidos hidráulicos, etc., con temperaturas de -18°C a +82°C

900729



Hose Clamp

Schlauchschelle

Collier support

Fascette di supporto

Abrazaderos

Part Number	E Ø mm	A Ø mm	B mm	FC310 GH120 GH420 GH421 Size	FC318 2661 GH586 FC619 Size	GH663 2681 SH681 GH194 Size	GH585 Size	GH195 GH735 FC510 2781 GH793 GH781 Size	SH222 Size
900729-1	12,7	10,3	19,8			-4	-3		
900729-2	14,3	10,3	20,6	-4	-4		-4		
900729-21	15,9	10,3	21,3	-5			-5		
900729-3	17,5	10,5	22,4		-5	-6	-6	-4	
900729-4	19,1	10,3	23,1	-6	-6		-8		
900729-5	20,6	10,3	23,9	-8	-8	-8		-6	
900729-6	23,8	10,3	25,4	-10			-10	-8	
900729-23	25,4	10,3	26,2		-10				
900729-8	27,0	10,3	27,0	-12		-12	-12	-10	
900729-24	31,8	13,5	32,5		-12			-12	
900729-25	33,3	13,5	33,3	-16		-16	-16		-12
900729-10	38,1	13,5	35,8		-16				
900729-11	39,7	13,5	36,6					-16	-16
900729-12	44,5	13,5	38,9		-20				
900729-13	50,8	13,5	42,9					-20	
900729-29	52,4	13,5	39,6		-24				
900729-14	57,2	13,5	46,0					-24	
900729-30	63,5	13,5	49,3		-32				
900729-15	69,9	13,5	52,3					-32	

23055



Dust plug

Staubstopfen

Bouchon mâlede protection

Tappi antipolvere

Tapones para el polvo

Part Number	Metric Thread	BSP Thread	NPTF Thread	Thread JIC/UNF	Thread SAE/UNF	Stand Pipe mm
23055-3	M10x1,0			7/16	7/16	
23055-4	M12x1,5	1/4	1/4	1/2	1/2	
23055-6 or -7	M14x1,5		3/8	5/8	5/8	
23055-8j	M16x1,5	3/8				
23055-8j	M18x1,5	1/2	1/2	3/4	3/4	
23055-10	M20x1,5	5/8		7/8	7/8	
23055-10	M22x1,5		3/4			
23055-12	M24x1,5	3/4				
23055-12	M26x1,5			1 1/16	1 1/16	
23055-14	M27x1,5		1			
23055-16	M30x2,0	1		1 1/16		
23055-16,5	M33x1,5					
23055-16,5	M36x2,0					
23055-16,5	M38x2,0		1 1/4			
23055-17	M39x1,5	1 1/4		1 5/8		
23055-18	M42x2,0		1 1/2			
23055-19	M45x1,5	1 1/2		1 7/8		
23055-20	M48x1,5					
23055-22	M52x2,0	1 3/4				
23055-22	M54x2,0		2			
23055-24	M58x2,0	2				
23055-25	M65x2,0	2 1/4	2 1/2			

23055



Dust cap

Staubkappe

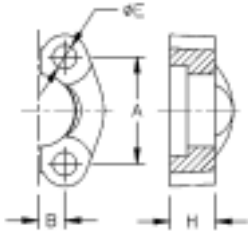
Bouchon femelle de protection

Coperchio parapolvere

Caperuzas para el polvo

Part Number	Metric Thread	BSP Thread	NPTF Thread	Thread JIC/UNF	Thread SAE/UNF	Stand Pipe mm
23055-4	M10x1,0	1/8	1/8	7/16	7/16	10
23055-6	M12x1,5		1/4	1/2	1/2	12
23055-7	M14x1,5	1/4		5/8	5/8	14
23055-8p	M16x1,5	3/8	3/8			15/16
23055-8j	M18x1,5			3/4	3/4	18
23055-10	M20x1,5	1/2	1/2	7/8	7/8	20
23055-10	M22x1,5	3/4				22
23055-12	M24x1,5					25
23055-12	M26x1,5	3/4	3/4	1 1/16	1 1/16	
23055-14	M27x1,5					28
23055-14	M30x2,0	7/8	1	1 3/16		30
23055-16	M33x1,5	1		1 5/16		32
23055-17	M36x2,0			1 1/2		35
23055-17	M38x2,0	1 1/8				38
23055-18	M39x1,5		1 1/4	1 5/8		40
23055-18	M42x2,0	1 1/4				42
23055-19	M45x2,0	1 3/8	1 1/2	1 7/8		45
23055-20	M48x1,5	1 1/2				48
23055-20 or -22	M52x2,0	1 5/8				50
23055-22	M54x2,0	1 3/4				55
23055-24	M58x2,0	2	2	2 1/2		60
23055-25	M65x2,0	2 1/2				63

G74446-size 3000 psi SAE Flange Half – SAE J518 C Code 61



Part Number	Flange	Size	Max. Oper. Press. bar	A mm	B mm	E Ø mm	H mm	Bolt Ø metric/ inch	Part Number O-Ring ¹⁾ *	D Ø mm	S Ø mm
G74446-8	1/2"	-8	345	38,1	8,7	8,4	13,0	M8 / 5/16"	05.018-210	18,6	3,5
G74446-12	3/4"	-12	345	47,6	11,1	10,5	14,2	M10 / 3/8"	05.018-214	25,0	3,5
G74446-16	1"	-16	345	52,4	13,1	10,5	15,8	M10 / 3/8"	05.018-219	32,9	3,5
G74446-20	1 1/4"	-20	275	58,7	15,1	12	14,2	7/16"	05.018-222	37,7	3,5
G74446-20.1	1 1/4"	-20	275	58,7	15,1	10,5	14,2	M10	05.018-222	37,7	3,5
G74446-20.2	1 1/4"	-20	275	58,7	15,1	12,5	14,2	M12 / 1/2"	05.018-222	37,7	3,5
G74446-24	1 1/2"	-24	210	69,8	17,8	13,0	16,0	M12 / 1/2"	05.018-225	47,2	3,5
G74446-24.1	1 1/2"	-24	210	69,8	17,8	15,0	16,0	M14	05.018-225	47,2	3,5
G74446-32	2"	-32	210	77,8	21,4	13,0	16,0	M12 / 1/2"	05.018-228	56,7	3,5
G74446-32.1	2"	-32	210	77,8	21,4	13,0	16,0	M14	05.018-228	56,7	3,5
G74446-40	2 1/2"	-40	175	88,9	25,4	13,0	19,0	M12 / 1/2"	22550-232	69,4	3,5



SAE split flanges and O-Rings have to be ordered separately.

1) For Phosphate Ester Fluids, basic O-Ring No. 22566, i.e. 22566-214.

* Material:
05.018 = NBR, 90 Shore

Flanschhälften und O-Ringe müssen separat mitbestellt werden.

1) Für Einsatz mit Druckflüssigkeiten auf Phosphatester-Basis lautet die O-Ring-Grundnummer 22566, z.B. 22566-214.

* Material:
05.018 = NBR, 90 Shore

Les 1/2 brides SAE doivent être commandées séparément.

1) La référence de base pour les esters de phosphate est 22566. Exemple: 22566-214.

* Material:
05.018 = NBR, 90 Shore

Le semi flange e gli O-Ring devono essere ordinati separatamente.

1) Per impiego con liquidi a pressione a base di esteri fosforici: numero base dell'O-Ring 22566, ad esempio 22566-214.

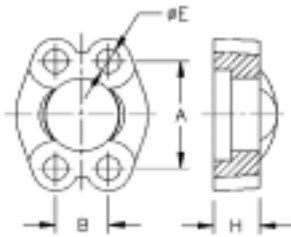
* Material:
05.018 = NBR, 90 Shore
22500 = NBR, 70 Shore

Medidas bridas y anillo en O deben ser pedidos por separado.

1) Para el empleo con fluidos a presión a base esteres fosfóricos el número básico del anillo en O es 22566, por ej. 22566-214.

* Material:
05.018 = NBR, 90 Shore

G74453-size 3000 psi SAE 4-Hole Flange SAE J518 C Code 61



Part Number	Flange	Size	Max. Oper. Press. bar	A mm	B mm	E Ø mm	H mm	Bolt Ø metric/inch	Part Number O-Ring ¹⁾ *	D Ø mm	S Ø mm
G74453-8	1/2"	-8	345	38,1	17,5	8,4	13,0	M8 / 5/16"	05.018-210	18,6	3,5
G74453-12	3/4"	-12	345	47,6	22,2	10,5	14,2	M10 / 3/8"	05.018-214	25,0	3,5
G74453-16	1"	-16	345	52,4	26,2	10,5	15,8	M10 / 3/8"	05.018-219	32,9	3,5
G74453-20	1 1/4"	-20	275	58,7	30,2	12,0	14,2	7/16"	05.018-222	37,7	3,5
G74453-20.1	1 1/4"	-20	275	58,7	30,2	10,5	14,2	M10	05.018-222	37,7	3,5
G74453-24	1 1/2"	-24	210	69,8	35,7	13,0	16,0	M12 / 1/2"	05.018-225	47,2	3,5
G74453-32	2"	-32	210	77,8	42,9	13,0	16,0	M12 / 1/2"	05.018-228	56,7	3,5
G74453-40	2 1/2"	-40	175	88,9	50,8	13,0	19,0	M12 / 1/2"	22550-232	69,4	3,5



4-hole flanges are an integral part of the end fitting and must be ordered at the same time as the fitting and hose assembly.

SAE-Ganzflansche sind nicht nachträglich montierbar. Bei Bestellung v. Armaturen u. Schlauchleitungen die Flansche mit angeben.

Les brides SAE se montent avant sertissage et doivent être commandées en même temps que l'embout ou que la tuyauterie.

Le controllflange SAE non possono essere montate in un secondo tempo. E devono essere richieste con i nipple assemblati.

Las bridas completas SAE no son reusables con posterioridad. Al hacer el pedido del racor y condiciones de brida indicar las bridas.

O-Rings have to be ordered separately.

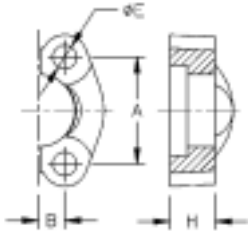
O-Ringe müssen separat mitbestellt werden.

Joint toriques doivent être commandées séparément.

O-Ring devono essere ordinati separatamente.

O deben ser pedidos por separado.

GC3425-size 6000 psi SAE Flange Half – SAE J518 C Code 62



Part Number	Flange	Size	Max. Oper. Press. bar	A mm	B mm	E Ø mm	H mm	Bolt Ø metric/ inch	Part Number O-Ring ¹⁾ *	D Ø mm	S Ø mm
GC3425-8	1/2"	-8	415	40,5	9,1	8,4	16,0	M8 / 5/16"	05.018-210	18,6	3,5
GC3425-12	3/4"	-12	415	50,8	11,9	10,5	19,0	M10 / 3/8"	05.018-214	25,0	3,5
GC3425-16	1"	-16	415	57,2	13,9	12,0	24,0	7/16"	05.018-219	32,9	3,5
GC3425-16.1	1"	-16	415	57,2	13,9	13,0	24,0	M12	05.018-219	32,9	3,5
GC3425-20	1 1/4"	-20	415	66,7	15,9	13,5	27,0	1/2"	05.018-222	37,7	3,5
GC3425-20.1	1 1/4"	-20	415	66,7	15,9	15,0	27,0	M14	05.018-222	37,7	3,5
GC3425-24	1 1/2"	-24	415	79,4	18,2	17,0	30,0	M16 / 5/8"	05.018-225	47,2	3,5
GC3425-32	2"	-32	415	96,8	22,2	20	36,5	3/4"	05.018-228	56,7	3,5



SAE split flanges and O-Rings have to be ordered separately.

1) For Phosphate Ester Fluids, basic O-Ring No. 22566, i.e. 22566-214.

* Material:
05.018 = NBR, 90 Shore

Flanschhälften und O-Ringe müssen separat mitbestellt werden.

1) Für Einsatz mit Druckflüssigkeiten auf Phosphatester-Basis lautet die O-Ring-Grundnummer 22566, z.B. 22566-214.

* Material:
05.018 = NBR, 90 Shore

Les 1/2 brides SAE doivent être commandées séparément.

1) La référence de base pour les esters de phosphate est 22566. Exemple: 22566-214.

* Material:
05.018 = NBR, 90 Shore

Le semi flange e gli O-Ring devono essere ordinati separatamente.

1) Per impiego con liquidi a pressione a base di esteri fosforici: numero base dell'O-Ring 22566, ad esempio 22566-214.

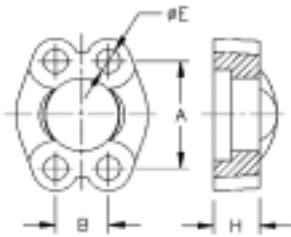
* Material:
05.018 = NBR, 90 Shore
22500 = NBR, 70 Shore

Medidas bridas y anillo en O deben ser pedidos por separado.

1) Para el empleo con fluidos a presión a base esteres fosfóricos el número básico del anillo en O es 22566, por ej. 22566-214.

* Material:
05.018 = NBR, 90 Shore

GC2453-size 6000 psi SAE 4-Hole Flange SAE J518 C Code 62



Part Number	Flange	Size	Max. Oper. Press. bar	A mm	B mm	E Ø mm	H mm	Bolt Ø metric/inch	Part Number O-Ring ¹⁾ *	D Ø mm	S Ø mm
GC2453-8	1/2"	-8	415	40,5	18,2	8,4	16,0	M8 / 5/16"	05.018-210	18,6	3,5
GC2453-12	3/4"	-12	415	50,8	23,8	10,5	19,0	M10 / 3/8"	05.018-214	25,0	3,5
GC2453-16	1"	-16	415	57,2	27,8	12,0	24,0	7/16"	05.018-219	32,9	3,5
GC2453-16.1	1"	-16	415	57,2	27,8	13,0	24,0	M12	05.018-219	32,9	3,5
GC2453-20	1 1/4"	-20	415	66,7	31,8	13,5	27,0	1/2"	05.018-222	37,7	3,5
GC2453-20.1	1 1/4"	-20	415	66,7	31,8	15,0	27,0	M14	05.018-222	37,7	3,5
GC2453-24	1 1/2"	-24	415	79,4	36,4	17,0	30,0	M16 / 5/8"	05.018-225	47,2	3,5
GC2453-32	2"	-32	415	96,8	44,4	20,0	36,5	3/4"	05.018-228	56,7	3,5



4-hole flanges are an integral part of the end fitting and must be ordered at the same time as the fitting and hose assembly.

SAE-Ganzflansche sind nicht nachträglich montierbar. Bei Bestellung v. Armaturen u. Schlauchleitungen die Flansche mit angeben.

Les brides SAE se montent avant sertissage et doivent être commandées en même temps que l'embout ou que la tuyauterie.

Le controllflange SAE non possono essere montate in un secondo tempo. E devono essere richieste con i nipple assemblati.

Las bridas completas SAE no son reusables con posterioridad. Al hacer el pedido del racor y condiciones de brida indicar las bridas.

O-Rings have to be ordered separately.

O-Ringe müssen separat mitbestellt werden.

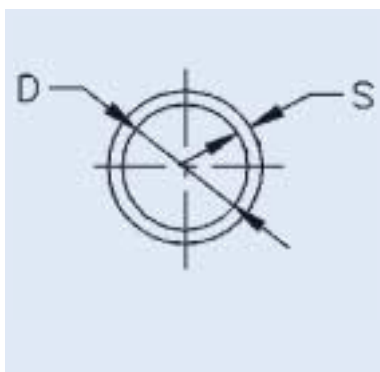
Joint toriques doivent être commandées séparément.

O-Ring devono essere ordinati separatamente.

O deben ser pedidos por separado.

Specification subject to change without notice

05.017



O-Ring NBR

O-Ring NBR

Joint Torique NBR

Anillo en O NBR

Anillo en O NBR

Part Number	DKO ND Light Duty	DKO ND Heavy Duty
05.017-4.5x1.5	5	
05.017-6.5x1.5	6	5
05.017-8.5x1.5	8	6
05.017-10x1.5	10	8
05.017-12x2		10
05.017-13x2	12	
05.017-14x2		12
05.017-15x2	16	
05.017-17x2.5		16
05.017-20x2	20	
05.017-22x2.5		20
05.017-26x2	25	
05.017-27x2.5		25
05.017-32x2.5	32	
05.017-35x2.5		32
05.017-38x2.5	40	

Technical Data:

°C = -40°C-+100°C

Technische Daten:

°C = -40°C-+100°C

Caractéristiques techniques:

°C = -40°C-+100°C

Dati tecnici:

°C = -40°C-+100°C

Características Técnicas:

°C = -40°C-+100°C

Dimensioning example:
05.017-4.5x1.5
D=4,5mm; S=1,5mm

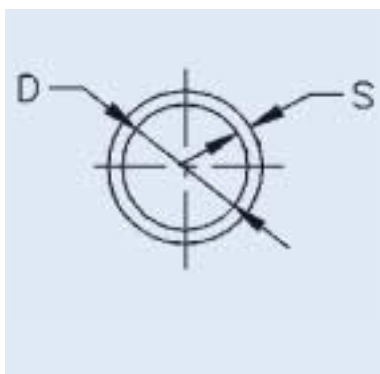
Dimensioning example:
05.017-4.5x1.5
D=4,5mm; S=1,5mm

Dimensioning example:
05.017-4.5x1.5
D=4,5mm; S=1,5mm

Dimensioning example:
05.017-4.5x1.5
D=4,5mm; S=1,5mm

Dimensioning example:
05.017-4.5x1.5
D=4,5mm; S=1,5mm

05.021



O-Ring Viton

O-Ring Viton

Joint Torique Viton

Anillo en O Viton

Anillo en O Viton

Part Number	DKO ND Light Duty	DKO ND Heavy Duty
05.021-4.5x1.5	5	
05.021-6.5x1.5	6	5
05.021-8.5x1.5	8	6
05.021-10x1.5	10	8
05.021-12x2		10
05.021-13x2	12	
05.021-14x2		12
05.021-15x2	16	
05.021-17x2.5		16
05.021-20x2	20	
05.021-22x2.5		20
05.021-26x2	25	
05.021-27x2.5		25
05.021-32x2.5	32	
05.021-35x2.5		32
05.021-38x2.5	40	

Technical Data:

°C = -25°C-+200°C

Technische Daten:

°C = -25°C-+200°C

Caractéristiques techniques:

°C = -25°C-+200°C

Dati tecnici:

°C = -25°C-+200°C

Características Técnicas:

°C = -25°C-+200°C

Dimensioning example:
05.021-4.5x1.5
D=4,5mm; S=1,5mm

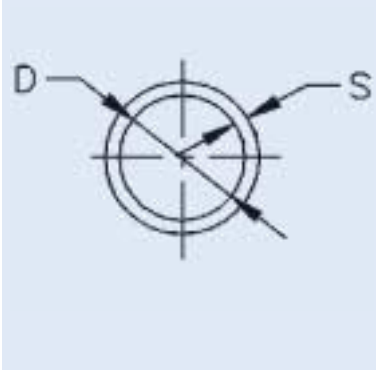
Dimensioning example:
05.021-4.5x1.5
D=4,5mm; S=1,5mm

Dimensioning example:
05.021-4.5x1.5
D=4,5mm; S=1,5mm

Dimensioning example:
05.021-4.5x1.5
D=4,5mm; S=1,5mm

Dimensioning example:
05.021-4.5x1.5
D=4,5mm; S=1,5mm

ORS O-Ring



ORS O-Ring

ORS O-Ring

ORS Joint Torique

Anillo en O
ORSAnillo en O
ORS

Part Number Neopren	Part Number Viton	Part Number Perbunan	Size	D Ø mm	S Ø mm	Performance Rating bar	Performance Rating psi
22546-11	22046-11	FF9446-11	4	7,65	1,78	415	6000
22546-12	22046-12	FF9446-12	6	9,25	1,78	415	6000
22546-14	22046-14	FF9446-14	8	12,42	1,78	415	6000
22546-16	22046-16	FF9446-16	10	15,6	1,78	415	6000
22546-18	22046-18	FF9446-18	12	18,8	1,78	415	6000
22546-21	22046-21	FF9446-21	16	23,5	1,78	415	6000
22546-25	22046-25	FF9446-25	20	29,9	1,78	275	4000
22546-29	22046-29	FF9446-29	24	37,8	1,78	275	4000

Hose pressure drop

Druckverlust in
SchlauchleitungenPertes de charges
dans les tuyauxPerdita di pressione
nelle tubazioni
flessibiliPérdida de presión
en las conducciones
de manguera

Pressure drop is expressed in millibar (mb) per 1 metre length of hose (smooth bore) without fittings.

Fluid spec. specific gravity = 0,85. Viscosity = 20 centistokes (cs) ref MIL-H- 5606 at +21°C.

Dimensions: mm in bold type
Inches in light type

Druckverlust in Millibar (mb) bei 1 Meter Schlauchlänge ohne Armaturen und Durchflussmengen von 1 bis 1000 l/min.

Spezifikation des Mediums: spez. Gewicht 0,85, kinematische Zähigkeit = 20 centistokes, entsprechend MIL-H-5606 bei 21°C.

Abmessungen: in mm.

La perte de charge est exprimée en millibar (mb) pour une longueur de tuyau de 1 m, sans embout, et des débits de 1 à 1000 l/min.

Spécification du fluide: gravité = 0,85; viscosité = 20 centistokes (cs); conformément à la MIL-H- 5606 à +21°C.

Diamètres réels en caractères gras Modules en caractères maigres

Perdita di pressione in millibar (mb) per una lunghezza del tubo flessibile di m 1 senza raccordi e portata da 1 a 1000 l/min.

Specifica del fluido: peso specifico di 0,85, viscosità cinematica = 20 centistokes (cs), rif. MIL-H-5606 ad una temperatura di +21°C.

Dimensioni in mm: in grassetto
Dimensioni in pollici: in chiaro

Pérdida de presión en las conducciones de manguera
Pérdida de presión en millibar (mb) por 1 metro de longitud de la manguera sin racores y con un caudal de flujo de 1 a 1000 l/min.

Especificación del medio: peso específico 0,85, viscosidad = 20 centistokes (cs), correspondiente a MIL-H-5606 a +21°C.

Dimensiones en mm: negrita
Dimensiones en pulgadas: cursiva

DN inch Sch.	5	6	8	10	12	15	20	25	30	40	50	60	80												
DN (mm)	4,8	5,4	6,4	8,0	10,0	12,7	15,2	17,8	20,3	25,4	30,5	38,1	48,0	60,3	76,2										
Bohrmaß Hose-size	-4		-5		-6		-8		-10		-12		-16		-20		-24		-32		-40		-48		
Durch- fluss- menge l/min.	1	242	75,4	75,4																					
Flow litres per minute	2	484	149	149	66,1																				
4	968	298	298	132	58,6																				
8	2433	613	613	290	117	80																			
10	3040	760	760	335	144	103	45,4	45,4																	
15		1176	1176	590	273	162	68,6	68,6	27,4	27,4															
20		3080	3080	1128	482	308	118	118	41,4	41,4	18,1														
30				2159	687	592	228	228	31,8	31,8	13,8														
40				1499	1000	376	376	141	141	52,0	24,3	14,0													
50					1414	555	555	182	182	75,0	41,1	21,5	12,1												
60					1895	798	798	263	263	111	55,8	29,8	15,6	8,67											
70						970	670	373	373	184	71,4	37,4	18,5	12,3	8,51										
80						1250	1200	475	475	200	60,6	40,1	20,0	16,8	11,0	6,61									
90						1581	1531	590	590	237	116	66,6	34,1	21,1	13,5	8,80	3,61								
100								653	653	274	127	73,1	40,8	25,1	15,8	10,0	4,26	2,71							
125								954	954	393	169	103	59,2	38,5	22,7	14,5	5,78	3,78							
150										597	273	147	77,4	49,8	31,8	19,4	8,67	5,44							
175										738	349	188	108	60,4	41,3	28,6	11,0	7,12	3,08						
200										920	431	228	138	68,3	41,4	32,9	13,8	8,83	3,78						
250										942	347	166	124	76,8	48,9	20,8	13,2	8,01							
300										854	475	272	182	106	66,2	27,4	17,3	7,77	2,82						
400										682	463	303	177	118	47,7	32,4	13,8	4,84							
500										1169	690	455	260	164	68,0	45,3	19,4	8,88							
600												582	338	232	68,6	57,4	28,6	8,49							
700												723	481	301	120	73,2	34,6	11,2							
800												824	584	383	181	84,4	43,4	13,8							
900												1144	768	498	182	118	63,2	16,2							
1000													841	558	216	140	67,6	19,8							

Nomogram for determining nominal hose diameter

Nomogramm zur Bestimmung der Schlauch-Nennweite

Abaque donnant le diamètre nominal du tuyau

Nomogramma per la determinazione del diametro nominale del tubo flessibile

Nomograma para la determinación del diámetro nominal de la manguera

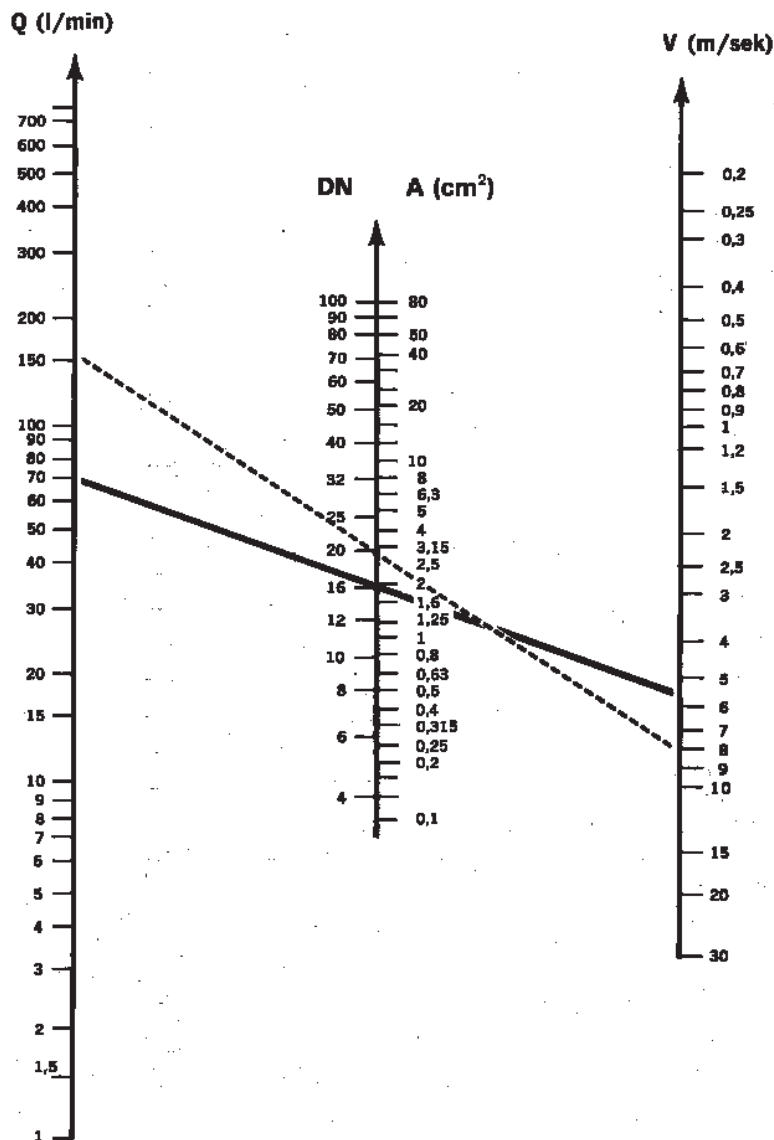
This nomogram provides a guide for determining the nominal diameter (ND) required for a hose (DIN).

Dieses Nomogramm gibt einen Anhaltspunkt bei der Bestimmung der für eine Schlauchleitung erforderlichen Nennweite (ND).

Cette abaque permet de déterminer le diamètre nominal du tuyau par lecture directe.

Questo nomogramma fornisce un punto di riferimento per la determinazione del diametro nominale (ND) necessario alla tubazione flessibile.

Este nomograma da un punto de referencia para hallar del diámetro nominal (ND) requerido para una conducción.



Example 1 (-----):
A velocity $v = 8$ m/s and flow rate of $Q = 150$ l/min. have been selected. The straight line linking these two values on the outer scales intersects the nominal hose diameter ND20 on the middle scale.

Beispiel 1 (-----):
Man wählt eine Geschwindigkeit $v = 8$ m/s und eine Durchflussmenge $Q = 150$ l/min. Die geradlinige Verbindung dieser beiden Werte auf den äußeren Skalen ergibt auf der mittleren Skala die Schlauch-Nennweite ND20.

Exemple 1 (-----):
On choisit une vitesse $v = 8$ m/s et un débit de $Q = 150$ l/min. La liaison en ligne droite de ces deux valeurs sur les échelles extérieures fournit un diamètre nominal de tuyau de ND20 sur l'échelle centrale.

Ejemplo 1 (-----):
Se elige una velocidad $v = 8$ m/s y un caudal de flujo $Q = 150$ l/min. La unión mediante una recta de estos dos valores en las escalas exteriores corta en la escala del medio el diámetro nominal de la manguera ND20.

Esempio 1 (-----):
Si sceglie una velocità $v = 8$ m/s ed una portata $Q = 150$ l/min. La linea retta che collega tali valori sulla scala esterna interseca il diametro nominale del tubo flessibile ND20 sulla scala media.

Example 2 (———):
A velocity $v = 5,5$ m/s and flow rate of $Q = 66$ l/min. have been selected. The straight line linking these two values on the outer scales intersects the nominal hose diameter ND16 on the middle scale. No allowance is incorporated for the resistance of the pipes, elbows and valves, viscosity, the effect of temperature on viscosity and other factors.

Beispiel 2 (———):
Man wählt eine Geschwindigkeit $v = 5,5$ m/s und eine Durchflussmenge $Q = 66$ l/min. Die geradlinige Verbindung dieser beiden Werte auf den äußeren Skalen ergibt auf der mittleren Skala die Schlauch-Nennweite ND16. Der Widerstand der Rohre, der Krümmer und Ventile sowie Viskosität, Temperatureinflüsse auf die Viskosität und andere Faktoren sind nicht berücksichtigt.

Exemple 2 (———):
On choisit une vitesse $v = 5,5$ m/s et un débit de $Q = 66$ l/min. La liaison en ligne droite de ces deux valeurs sur les échelles extérieures fournit un diamètre nominal de tuyau de ND16 sur l'échelle centrale. La résistance des tubes, des coudes et des vannes, la viscosité et les autres facteurs ne sont pas pris en considération.

Ejemplo 2 (———):
Se elige una velocidad $v = 5,5$ m/s y un caudal de flujo $Q = 66$ l/min. La unión mediante una recta de estos dos valores en las escalas exteriores corta en la escala del medio el diámetro nominal de la manguera ND16. No se ha tenido en cuenta aquí la resistencia de los tubos, de las curvaturas y de la válvulas, así como la viscosidad, la influencia de la temperatura en la viscosidad y otros factores.

Esempio 2 (———):
Si sceglie una velocità $v = 5,5$ m/s ed una portata $Q = 66$ l/min. La linea retta che collega tali valori sulla scala esterna interseca il diametro nominale del tubo flessibile ND16 sulla scala media. La resistenza dei tubi, dei gomiti e delle valvole, nonché della viscosità, gli effetti della temperatura sulla viscosità e altri fattori non sono presi in considerazione.

Aeroquip, Connect with the Future

Specification subject to change without notice.

Technische Änderungen vorbehalten.

Nous nous réservons de droit de modifier, sans préavis, les caractéristiques des articles décrits dans ce catalogue.

Norme e dimensioni soggette a modifiche senza preavviso.

Especificaciones sujetas a cambio sin previo aviso.



Eaton Fluid Power GmbH
Dr.-Reckeweg-Str. 1
D-76532 Baden-Baden, Germany
Tel.: +49 (0 72 21) 6 82- 0
Fax: +49 (0 72 21) 6 82- 7 88
<http://www.eaton.com>
E-mail: infoindustry@eaton.com



Eaton Ltd.
Thorns Road
Brierley Hill
West Midland DY5 2BQ, England
Tel.: +44 (0 13 84) 42 63 23
Fax: +44 (0 13 84) 42 63 25
<http://www.eaton.com>
E-mail: infoindustry@eaton.com



Eaton Fluid Power S.r.l.
Via Metteotti n°. 8
20060 Pessano con Bornago
Milano, Italy
Tel.: +39 02 955 42 1.1
Fax: +39 08 957 49 333
<http://www.eaton.com>
E-mail: infoindustry@eaton.com



Aeroquip Iberica S.L.
Avda. Complutense, 109
E-28805 Alcalá de Henares (Madrid),
Spain
Tel.: +34 9 18 77 05 55
Fax: +34 9 18 88 23 13
<http://www.eaton.com>
E-mail: infoindustry@eaton.com



Aeroquip

© 2007 Eaton Corporation
All Rights Reserved
Printed in Germany
Document No. EA 005J
April 2007